

产品概述

我公司生产的 GJB599 系列耐环境快速分离高密度小圆形电连接器是按照 GJB599A-1993（等效于美军标 MIL-DTL-38999）进行研制，与其他按照 GJB599 或 MIL-DTL-38999 设计的国内外产品完全互换互配。

我公司生产的 GJB599 共包含四个系列的产品：

- GJB599 系列 I - 卡口连接、防斜插、1 ~ 128 个接触件
- GJB599 系列 II - 卡口连接、短外壳、不防斜插、1 ~ 128 个接触件
- GJB599 系列 III - 三头自锁螺纹连接、防斜插、1 ~ 128 个接触件
- GJB599 系列 IV - 推拉快锁、防斜插、1 ~ 128 个接触件

除上述标准产品外，我公司还可根据用户具体需要对连接器进行改型，以提供满足实际使用的产品。

产品主称代号对照：

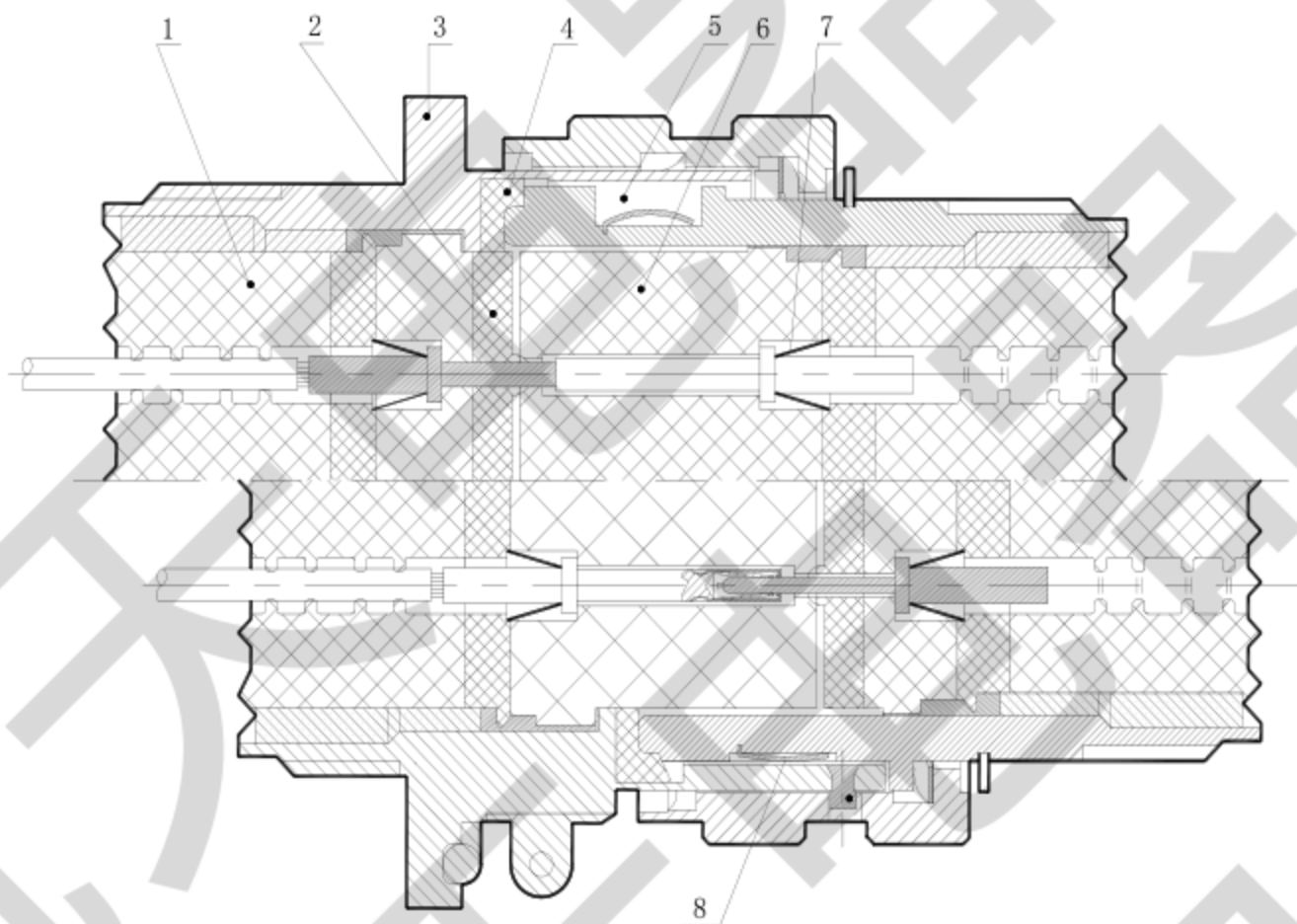
系列	系列 I、II	系列 III、IV
我公司产品主称代号	JY	J599
国军标 GJB599A 主称代号	JY	J599
美军标 MIL-DTL-38999 主称代号	MS	D38999

说明：我公司 GJB599 系列连接器产品型号与 GJB599A 完全相同；
与 MIL-DTL-38999 除主称代号外其余的表达方式完全相同。

GJB599 系列耐环境快速分离高密度小圆形电连接器预定用途：

- GJB599 系列 I：一般适用于在盲视情况下要求快速分离连接的系统。该系列连接器具有抗高强度振动的特性，与合适的附件相配后能适合恶劣的风砂和潮湿环境。
- GJB599 系列 II：该系列连接器重量较轻体积小，一般适用于不承受高强度振动或不经受风砂和潮湿的情况。适合于狭小空间使用。
- GJB599 系列 III：一般适用于在盲视情况下要求快速分离连接的系统。该系列连接器具有抗高强度振动的特性，与合适的附件相配后能适合恶劣的风砂和潮湿环境。
- GJB599 系列 IV：一般适用于在盲视情况下要求快速分离连接的系统。该系列连接器具有高温下抗高强度振动的特性，适用于旋转空间较小的场所，与合适的附件相配后能适合恶劣的风砂和潮湿环境。

产品结构介绍



1. 封线体：保护导线，防止外界液体、灰尘等进入产品。
2. 界面密封垫：每个插接的接触件均实现密封。
3. 插座外壳：可在盲插条件下对插针进行保护。
4. 密封圈：实现对接界面的密封。
5. 壳体上五个键位：保证插配时接触件的准确对位。
6. 插孔绝缘安装板：入口处实现封闭，对接触件的插配进行保护。
7. 撑簧圈：保证接触件的可靠固定。
8. 屏蔽簧片：保证在接触件插入之前即形成壳体间的导电性。

产品概述

- 卡口连接系统，快速锁紧与分离；
- 防斜插，盲插条件下对接触件进行保护；
- 主键 / 键槽定位防错插；
- EMI/RFI 屏蔽和壳体导电性；
- 防冲击振动性能极好；
- 液体浸渍性能好；
- 广泛应用于航空、航天及军事系统。配合适当的附件后可在恶劣的风砂和潮湿环境中使用；
- 采用标准：MIL-DTL-38999、GJB599A-1993；
- 质量等级：普军（J），执行 Q/Lk30002-2004 《GJB599A 系列 I 耐环境快速分离高密度小圆形电连接器详细规范》。



材料

- 壳体：铝合金
表面处理：军绿色镉（B）
化学镀镍（F）
不锈钢钝化（E）
- 绝缘安装板：热塑性塑料
- 密封圈：硅橡胶弹性体
- 接触件：铜合金镀金

机械性能

- 正弦振动：294m/s² 10 ~ 2000Hz
- 随机振动：96 (m/s²)²/Hz 408 m/s², 100 ~ 1000Hz
- 随机振动：480 (m/s²)²/Hz, 100 ~ 300 Hz
- 寿命：500 次插拔循环
- 冲击：2940m/s² 3ms
- 接触件保持力（最小）：#22D: 44N; #20: 67N;
#16: 111N; #12: 111N;
#8 同轴: 111N; #8 三同轴: 111N。

电气性能

- 耐电压（V_{r.m.s}）（插合状态）

使用额定条件	M	N	I	II
海平面	1300	1000	1800	2300
21000m	800	600	1000	1000

- 接触电阻（接镀银导线）及额定电流：

接触件号	插合端直径 mm	接触电阻 mΩ	额定电流 A
#22D	φ 0.762	≤ 14.6	5
#20	φ 1.02	≤ 7.3	7.5
#16	φ 1.588	≤ 3.8	13
#12	φ 2.39	≤ 1.8	23
#10	φ 3.18	≤ 1.0	33
#8	φ 3.61	≤ 0.6	46
#6	φ 4.52	≤ 0.5	60
#4	φ 5.72	≤ 0.3	80

- 绝缘电阻：大于或等于 5000MΩ（500V DC）；
- 壳体导电性：
镀军绿色镉（B）：2.5 mV 化学镀镍（F）：1 mV
不锈钢钝化（E）：50 mV
- 屏蔽（最小衰减）（B、F）：
100MHz 为 90dB, 1GHz 为 85dB, 10 GHz 为 50dB
- 同轴接触件：
工作频率：0 ~ 1GHz 特性阻抗：50Ω
电压驻波比小于或等于 1.3
- #8 三同轴接触件：
频带宽：0 ~ 20 MHz
额定电压：500V AC 最大
在 21000m 为 125V AC
电压降：内和中接触件：在 1A 下小于或等于 55mV
外接件：在 12A 下小于或等于 75mV

环境性能

- 温度范围：镀镉（B）：-65℃ ~ +175℃ 镀镍（F）：-65℃ ~ +200℃
不锈钢钝化（E）：-65℃ ~ +200℃
- 盐雾：500h（B、E） 48h（F）
- 耐湿：GJB1217 试验 1002 程序 II，每次循环 24h, 10 次循环
- 液体浸渍：耐液压油、冷冻液等 12 种溶剂

型号命名

 美军标主称代号: **MS 27467 T 13 F 08 S A -U**

 我公司主称代号: **JY 27467 T 13 F 08 S A -U**

① ② ③ ④ ⑤ ⑥ ⑦ ⑧ ⑨

① 主称代号: MS: 美军标主称代号; JY: 我公司主称代号。

② 壳体型别:

27466 — 墙式方形法兰盘前装插座

27467 — 直式插头

27468 — 螺母安装插座

27496 — 盒式方形法兰盘前装插座

27505 — 盒式方形法兰盘后装插座

27656 — 墙式方形法兰盘后装插座

③ 类别: T类 耐环境 — 墙式安装和螺母安装固定电连接器。

外壳尾部有螺纹及附件止动齿(可安装尾部附件)(仅 JY27466, JY27656, JY27468, JY27467)

E类 耐环境 — 盒式安装和穿墙式安装固定电连接器。

不带尾部螺纹(仅 JY27496, JY27505)

④ 壳体号: 09, 11, 13, 15, 17, 19, 21, 23, 25

 ⑤ 表面处理: B — 镀军绿色镉(导电), $-65^{\circ}\text{C} \sim +175^{\circ}\text{C}$

 F — 化学镀镍层(导电), $-65^{\circ}\text{C} \sim +200^{\circ}\text{C}$

 E — 不锈钢钝化(导电), $-65^{\circ}\text{C} \sim +200^{\circ}\text{C}$

⑥ 绝缘安装板孔位排列: 见绝缘安装板孔位排列图。

⑦ 接触件类别: P — 标准压接式插针

S — 标准压接式插孔

A — 无插针或用户指定插针

B — 无插孔或用户指定插孔

PH — 焊杯式插针

SH — 焊杯式插孔

PC — 短直式印制板接线端插针

SC — 短直式印制板接线端插孔

PL — 长直式印制板接线端插针

SL — 长直式印制板接线端插孔

⑧ 主键/键槽定位: N — 标准(可不标注) A, B, C, D

⑨ 标识说明: U — 左插头; I — 型谱排列孔位标识为数字标记;

不标记 — (右)插头, 型谱排列孔位标识符合 GJB1611;

注 1: GJB599A 与美军标 MIL-DTL-38999 的型号命名中, 除主称代号不同外, 其余完全相同;

注 2: 当接触件类别为 PC、SC 时, 标准主键定位“N”必须标识;

注 3: 印制板连接器印制板开孔见印制板开孔图;

注 4: 若尾部附件与产品同时订购, 订货时可写“产品型号+尾部附件型号”; 也可单独订购尾部附件。

注 5: 产品型号中接触件类别为 PH、SH 时, #8 点默认为焊接式接触件, 若需将 #8 焊接接触件更换为 #8 同轴接触件, 则在型号后面加“/G”, 若需将 #8 焊接接触件更换为 #8 三同轴接触件, 则在型号后面加“/G1”, 例: JY27467T19F18PHN/G1

注 6: 穿墙密封插座只能采用针接触件, 与之配套使用的插头必须采用装孔接触件, 每个穿墙密封插座需选用两个插头,

即左插头, (右)插头, 左插头在标记上注明 U, (右)插头不标记。

注 7: 插座产品默认不配橡胶垫, 如有需要, 请参照各系列样本对应的“橡胶垫外形尺寸”选择, 橡胶垫分为普通和导电两种, 请在订货时注明所需橡胶垫代号及数量。

注 8: JY27469Y 系列产品橡胶垫与其它产品不同, 选用时请按样本对应的“橡胶垫外形尺寸”选择。

■ 压接式接触件

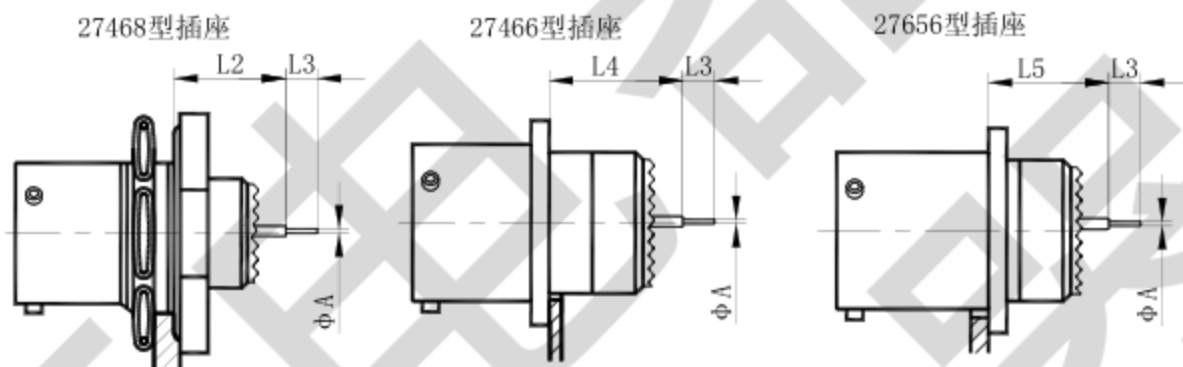
接触件规格	插针直径 (mm)	压线筒内径 (mm)	压线筒外径 (mm)	适配导线截面积 (mm ²)	对应美标线规 (AWG)	导线绝缘层外径 (mm)	装卸工具代号
#22D	φ0.76	0.85	1.2	0.125	26	0.76 ~ 1.37	M81969/14-01
				0.2	24		
				0.35	22		
#20	φ1.02	1.17	1.78	0.2	24	1.02 ~ 2.11	M81969/14-10
				0.35	22		
				0.5	20		
#16	φ1.59	1.68	2.62	0.5	20	1.65 ~ 2.77	M81969/14-03
				0.8			
				1.0	18		
#12	φ2.39	2.49	3.84	2.0	14	2.46 ~ 3.61	M81969/14-04
				3.0	12		

■ 焊接式接触件

接触件规格	焊杯内径 (mm)	最大适配导线线规 (AWG)
#22D	φ0.9	22
#20	φ1.3	20
#16	φ1.8	16
#12	φ2.85	12

接线端尾端尺寸:

直式印制板接线端插座及接线端尾端尺寸

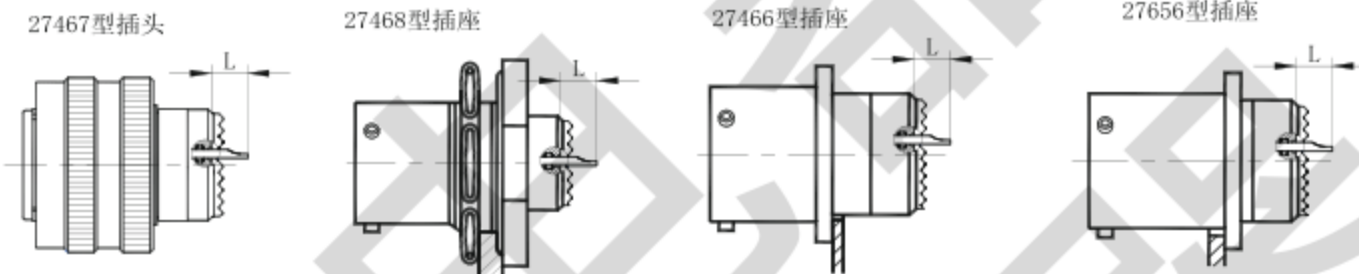


直式印制板接线端接触件规格		L3	A
#22D	长直式印制板接线端接触件 PL SL	8.50	0.70
	短直式印制板接线端接触件 PC SC	4.00	
#20	长直式印制板接线端接触件 PL SL	8.50	0.70
	短直式印制板接线端接触件 PC SC	5.10	
#16	长直式印制板接线端接触件 PL SL	8.50	1.15
	短直式印制板接线端接触件 PC SC	5.10	

装不同规格接触件时的长度		壳体号	
所装接触件		09、11、13、15、17、19	21、23、25
L2	#22D 插针	最小	9.07
		最大	10.06
	#22D 插孔	最小	8.74
		最大	10.06
#20 或 #16 插针、插孔	最小	9.24	
	最大	10.23	
L4	#22D 插针	最小	13.91
		最大	15.08
	#22D 插孔	最小	13.58
		最大	15.08
#20 或 #16 插针、插孔	最小	14.08	
	最大	15.25	
L5	#22D 插针	最小	11.60
		最大	12.47
	#22D 插孔	最小	11.27
		最大	12.47
#20 或 #16 插针、插孔	最小	11.77	
	最大	12.64	

注: GJB 599 系列 I 的印制板开孔见印制板开孔尺寸图见印制板开孔图。

焊接接线端尾端尺寸

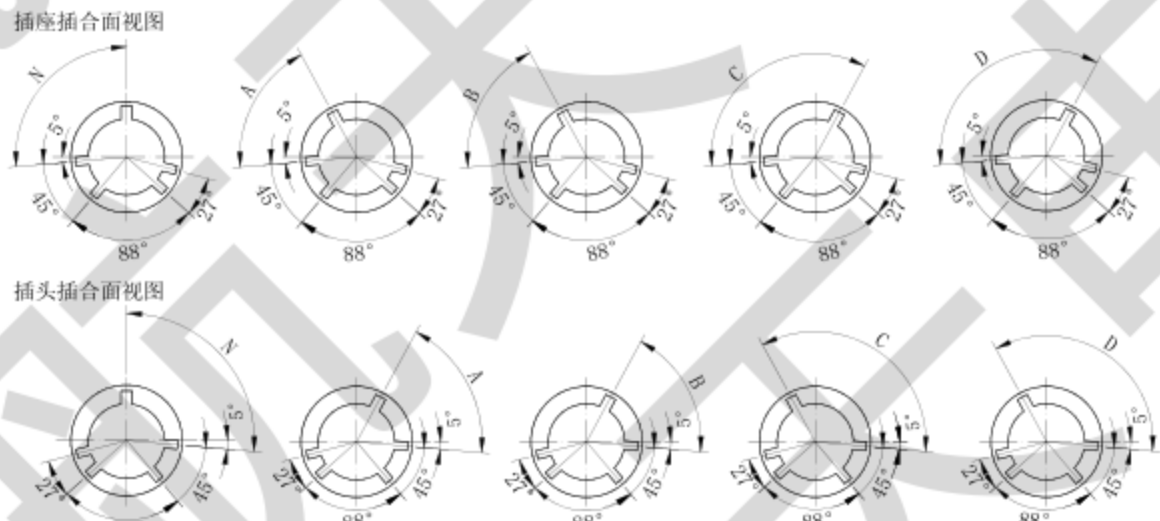


接触件号	接触件类别	L
#22D	插针 / 插孔	3.5
# 20	插针 / 插孔	3.5
# 16	插针 / 插孔	4
# 12	插针 / 插孔	4
# 8	插针 / 插孔	9

注：L 指接触件焊杯尾端与封线体端面之间的距离。

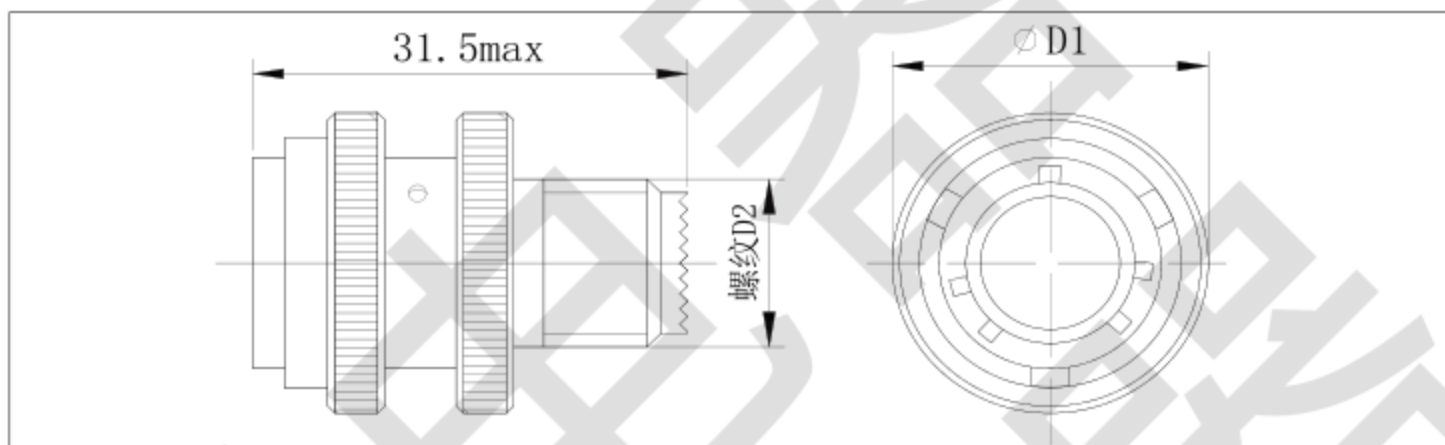
主键 / 键槽定位

定位由主键 / 键槽确定，其余副键 / 键槽位置不变



壳体号	以度数计的角度(°)				
	N	A	B	C	D
09	95	77	—	—	113
11	95	81	67	123	109
13	95	75	63	127	115
15	95	74	61	129	116
17	95	77	65	125	113
19	95	77	65	125	113
21	95	77	65	125	113
23	95	80	69	121	110
25	95	80	69	121	110

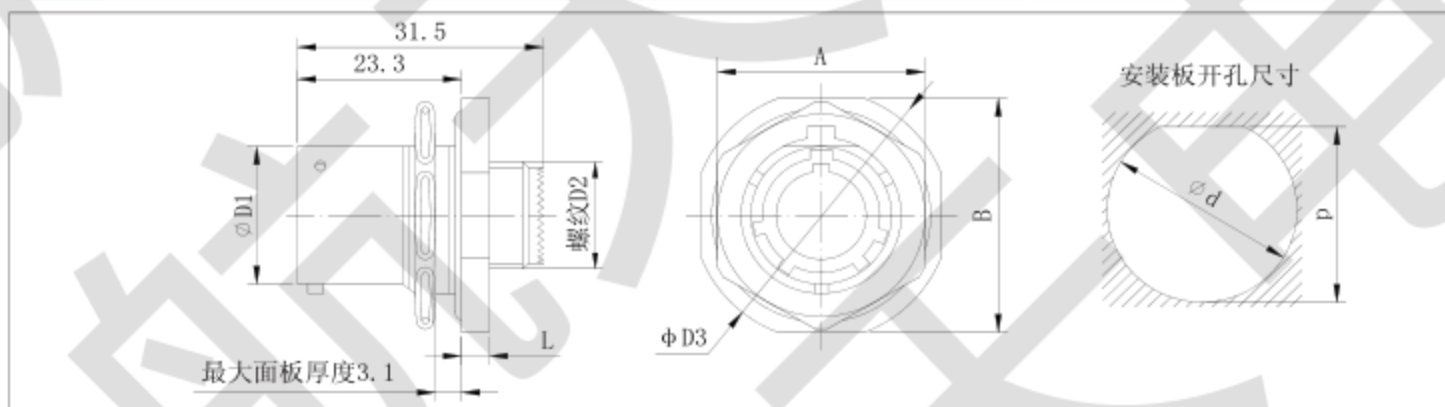
JY27467 插头



J Y 2 7 4 6 7 T

壳体号	D1 max		螺纹 D2
09	21.90	09	0.4375-28 UNEF-2A
11	24.99	11	0.5625-24 UNEF-2A
13	29.20	13	0.6875-24 UNEF-2A
15	32.50	15	0.8125-20 UNEF-2A
17	35.70	17	0.9375-20 UNEF-2A
19	38.50	19	1.0625-18 UNEF-2A
21	41.68	21	1.1875-18 UNEF-2A
23	44.85	23	1.3125-18 UNEF-2A
25	48.00	25	1.4375-18 UNEF-2A

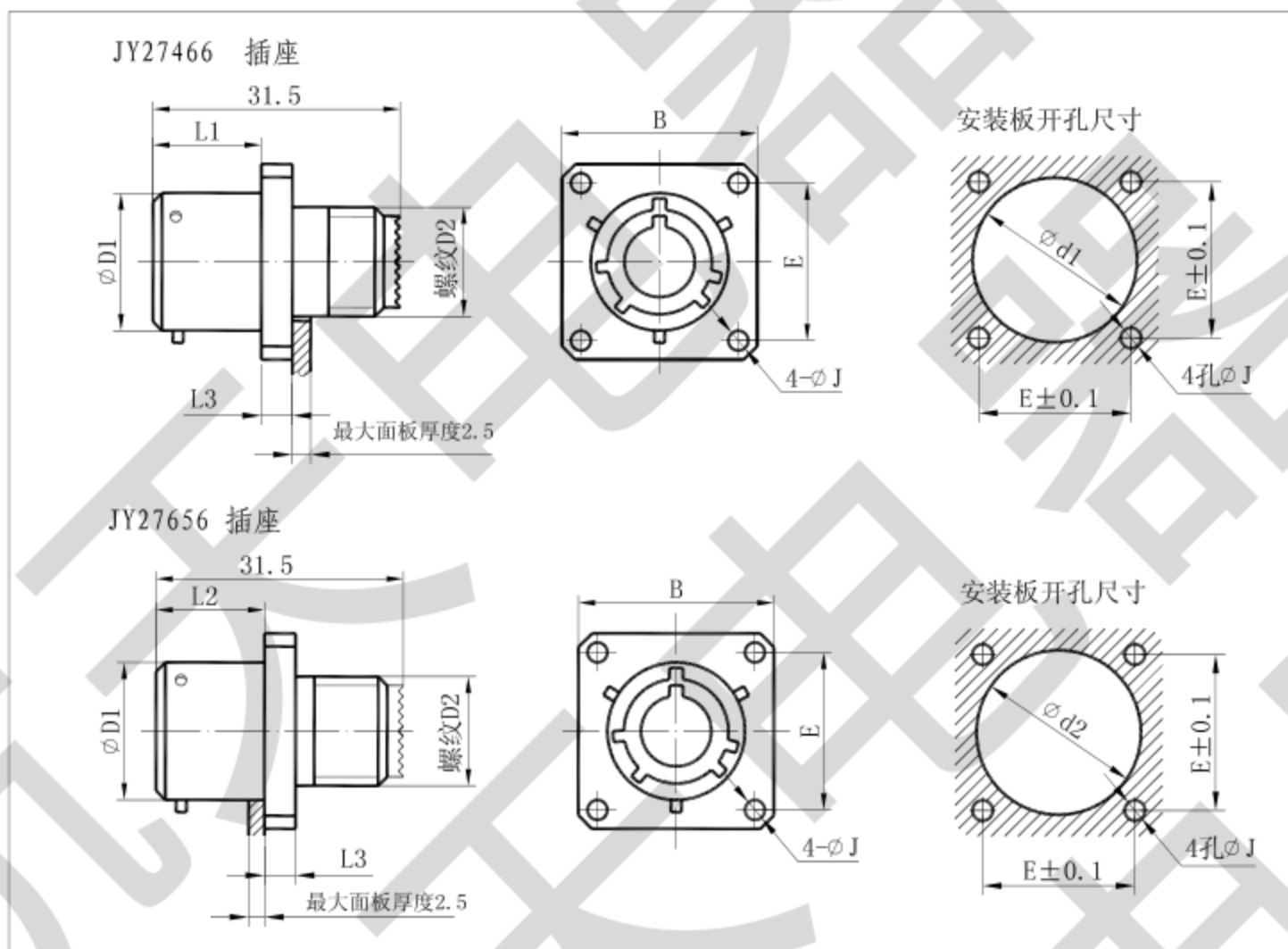
JY27468 螺母固定安装插座



J Y 2 7 4 6 8 T

壳体号	D1	螺纹 D2	D3max	Lmax		A	B	d	P
09	14.53	0.4375-28 UNEF-2A	30.54	3.00	09	22.40	27.00	17.78	17.02
11	17.78	0.5625-24 UNEF-2A	35.23	3.00	11	25.40	31.80	20.96	19.59
13	21.59	0.6875-24 UNEF-2A	38.40	3.00	13	30.20	34.90	25.65	24.26
15	24.80	0.8125-20 UNEF-2A	41.64	3.00	15	33.40	38.10	28.83	27.56
17	27.94	0.9375-20 UNEF-2A	44.75	3.00	17	36.50	41.30	32.01	30.73
19	30.66	1.0625-18 UNEF-2A	49.53	3.79	19	39.70	46.00	35.18	33.91
21	33.83	1.1875-18 UNEF-2A	52.67	3.79	21	42.90	49.20	38.35	37.08
23	37.00	1.3125-18 UNEF-2A	55.94	3.79	23	46.00	52.70	41.53	40.26
25	40.20	1.4375-18 UNEF-2A	59.02	3.79	25	50.80	55.60	44.70	43.43

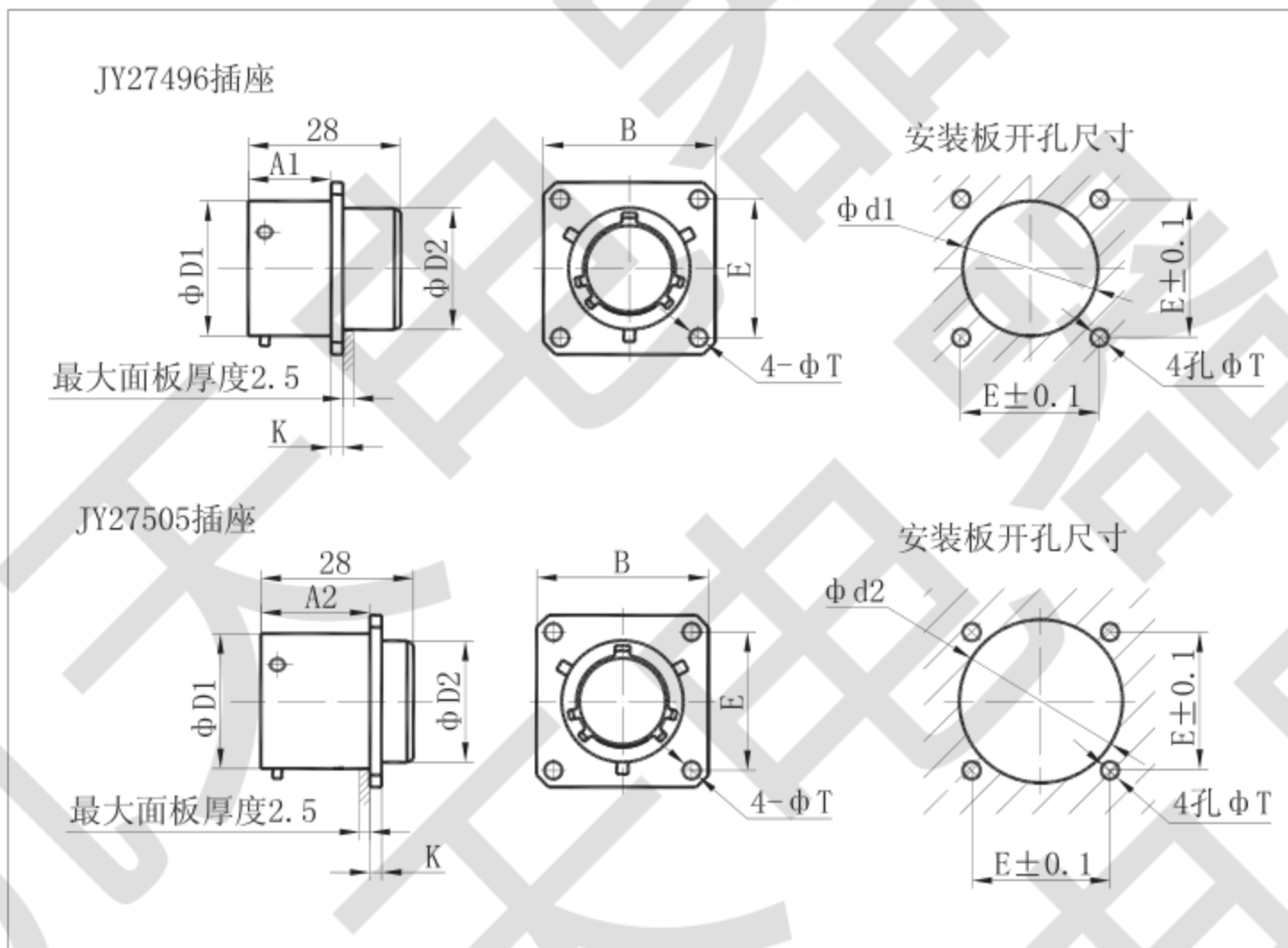
JY27466 墙式方形法兰盘前装插座
JY27656 墙式方形法兰盘后装插座



壳体号	D1	螺纹 D2	L1	L2	L3	B	E	d1 _{min}	d2 _{min}	J
09	14.53	0.4375-28 UNEF-2A	16.05	20.83	2.48	23.80	18.26	13.11	16.89	3.25
11	17.80	0.5625-24 UNEF-2A	16.05	20.83	2.48	26.20	20.62	15.88	20.22	3.25
13	21.59	0.6875-24 UNEF-2A	16.05	20.83	2.48	28.60	23.00	19.05	24.36	3.25
15	24.80	0.8125-20 UNEF-2A	16.05	20.83	2.48	30.96	24.61	23.01	27.55	3.25
17	27.94	0.9375-20 UNEF-2A	16.05	20.83	2.48	33.32	26.97	25.81	30.69	3.25
19	30.66	1.0625-18 UNEF-2A	16.05	20.83	2.48	36.53	29.36	28.98	33.4	3.25
21	33.83	1.1875-18 UNEF-2A	15.29	20.08	3.24	39.70	31.76	32.16	36.12	3.25
23	37.00	1.3125-18 UNEF-2A	15.29	20.08	3.24	42.88	34.93	34.93	39.74	3.91
25	40.20	1.4375-18 UNEF-2A	15.29	20.08	3.24	46.02	38.10	37.69	42.99	3.91

JY27496盒式方形法兰盘前装插座

JY27505盒式方形法兰盘后装插座



J Y 2 7 4 9 6 E

壳体号	D1	D2	A1	A2		K	B	E	T	d _{lmin}	d _{2min}
09	14.53	11.2	16.1	20.9	09	2.4	23.80	18.26	3.2	13.11	16.89
11	17.78	14.5	16.1	20.9	11	2.4	26.20	20.62	3.2	15.88	20.22
13	21.59	18.0	16.1	20.9	13	2.4	28.60	23.02	3.2	19.05	24.36
15	24.77	20.5	16.1	20.9	15	2.4	30.96	24.62	3.2	23.01	27.55
17	27.94	23.8	16.1	20.9	17	2.4	33.32	26.98	3.2	25.81	30.69
19	30.66	26.5	16.1	20.9	19	2.4	36.53	29.36	3.2	28.98	33.4
21	33.83	29.7	15.3	20.1	21	3.1	39.70	31.76	3.2	32.16	36.12
23	37.00	32.8	15.3	20.1	23	3.1	42.88	34.93	3.7	34.93	39.74
25	40.18	36.0	15.3	20.1	25	3.1	46.02	38.10	3.7	37.69	42.99

GJB599系列 I 耐环境高密度小圆形密封电连接器

材 料

- 壳 体: 不锈钢
- 密封绝缘介质: 玻璃
- 表面处理: 不锈钢钝化 (E) 不锈钢镀镍 (N)

环境性能

- 温度范围: 不锈钢钝化 (E): $-65^{\circ}\text{C} \sim +200^{\circ}\text{C}$
- 盐 雾: 500h (E) 48h (N)
- 不锈钢镀镍 (N): $-65^{\circ}\text{C} \sim +200^{\circ}\text{C}$
- 密封性 $1 \times 10^{-3}\text{Pa} \cdot \text{cm}^3/\text{s}$

型号命名

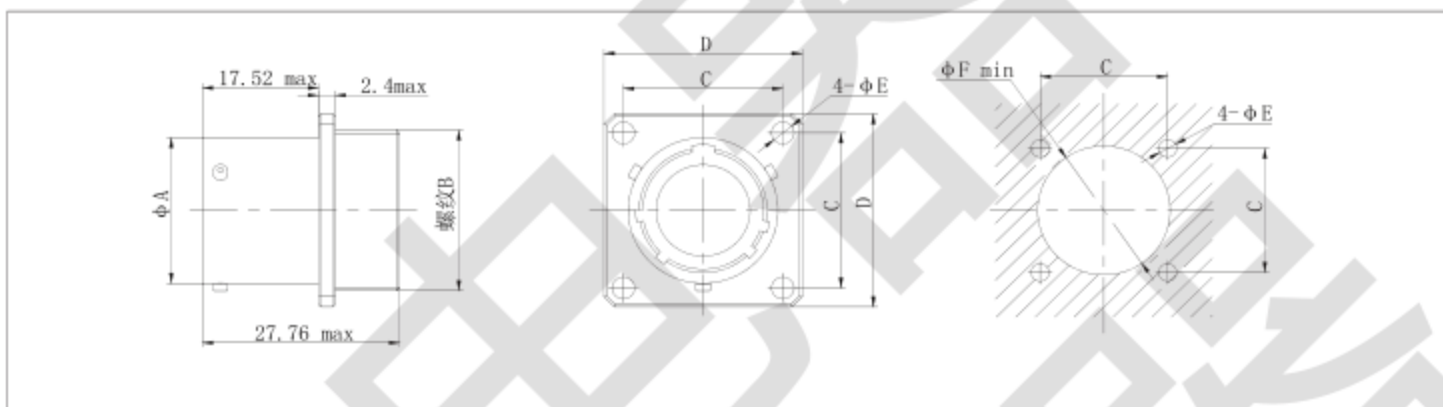
美军标主称代号: MS 27469 Y 13 E 8 P N

我公司主称代号: JY 27469 Y 13 E 8 P N

① ② ③ ④ ⑤ ⑥ ⑦ ⑧

- ① 主称代号: MS: 美军标主称代号; JY: 我公司主称代号。
- ② 壳体型别: 27469 - 墙式方形法兰盘安装密封插座 (如需配附件, 请与我公司联系)
27470 - 螺母安装密封插座
27471 - 锡焊安装密封插座
- ③ Y- 气密封
- ④ 壳体号: 09, 11, 13, 15, 17, 19, 21, 23, 25
- ⑤ 表面处理: E - 不锈钢钝化
N - 不锈钢镀镍
- ⑥ 绝缘安装板孔位排列: 见 87 页
- ⑦ 接触件类别: P - 焊接式插针
X - 插针接触件, 具有接线小眼 (气密封型)
- ⑧ 主键 / 键槽定位: N - 标准 (可不标注) A, B, C, D
- 注 1: 与美军标 MIL-DTL-38999 的型号命名中, 除主称代号不同外, 其余完全相同。
- 注 2: 若尾部附件与产品同时订购, 订货时可写“产品型号+尾部附件型号”; 也可单独订购尾部附件。

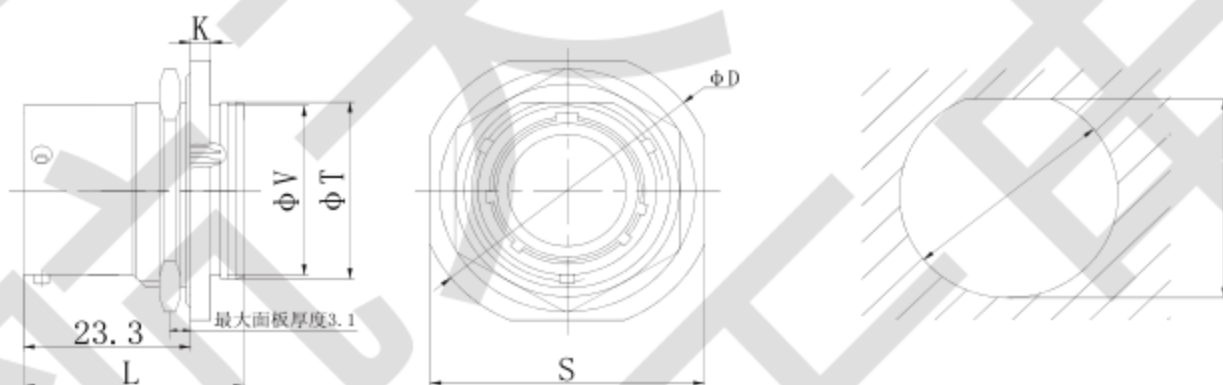
JY27469 墙式方形法兰盘前装密封插座



J Y 2 7 4 6 9 Y

壳体号	A	B	C		D	E	F
09	14.5	0.6875-24	18.26	09	23.8	3.25	18.4
11	17.8	0.8125-20	20.62	11	26.2	3.25	21.7
13	21.6	0.9375-20	23.01	13	28.6	3.25	25.5
15	24.8	1.0625-18	24.61	15	30.96	3.25	28.7
17	27.94	1.1875-18	26.97	17	33.32	3.25	31.84
19	30.66	1.3125-18	29.36	19	36.53	3.25	34.56
21	33.8	1.4375-18	31.75	21	39.7	3.25	37.7
23	37.0	1.5625-18	34.93	23	42.88	3.73	40.9
25	40.2	1.6875-18	38.1	25	46	3.75	44.4

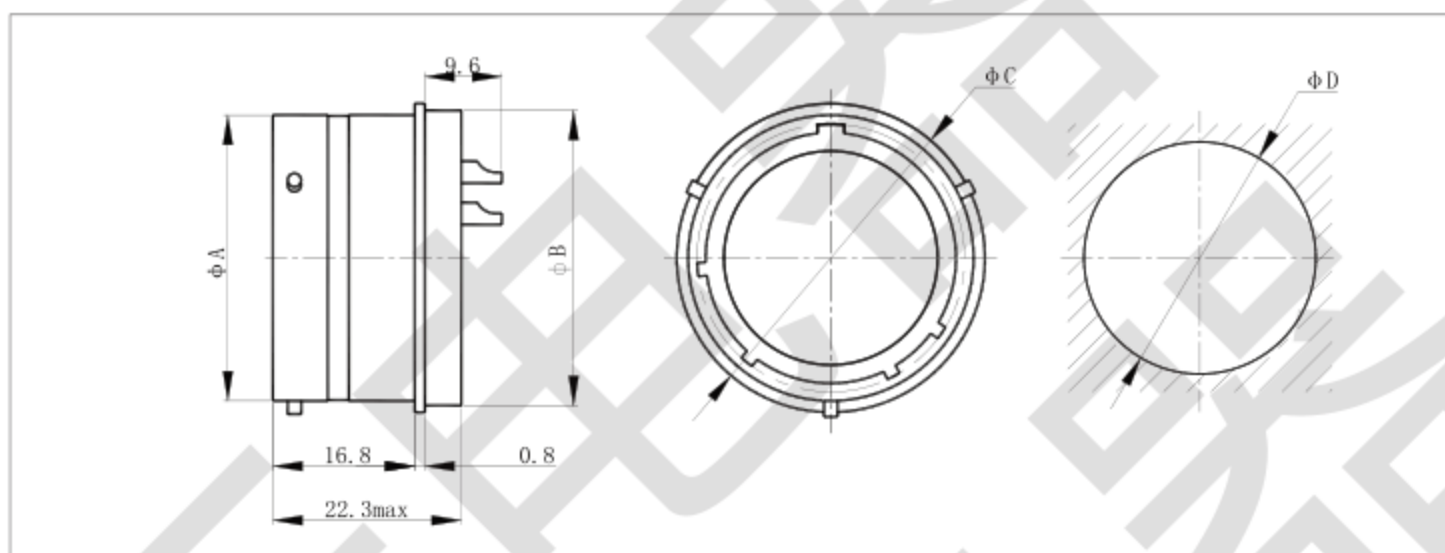
JY27470 螺母安装密封插座



J Y 2 7 4 7 0 Y

壳体号	K	L	V		T	D	S	P	d
09	2.8	30.2	15.3	09	16.31	30.2	27	17.02	17.78
11	2.8	30.2	18.4	11	19.46	34.9	31.8	19.59	20.96
13	2.8	30.2	21.6	13	22.66	38.1	34.9	24.26	25.65
15	2.8	30.2	24.8	15	25.86	41.3	38.1	27.56	28.83
17	2.8	30.2	28.0	17	29.01	44.5	41.3	30.73	32.01
19	3.6	30.8	31.2	19	32.21	49.2	46.0	33.91	35.18
21	3.6	30.8	34.3	21	35.36	52.4	49.2	37.08	38.35
23	3.6	30.8	37.5	23	38.56	55.6	52.4	40.26	41.53
25	3.6	30.8	40.7	25	41.71	58.7	55.6	43.43	44.70

JY27471 锡焊安装密封插座



J	Y	2	7	4	7	1	Y						
---	---	---	---	---	---	---	---	--	--	--	--	--	--

壳体号	ΦA_{max}	ΦB_{max}		ΦC_{max}	ΦD
9	14.60	17.07	9	19.05	17.6
11	17.80	19.84	11	21.44	20.3
13	21.60	23.01	13	24.61	23.5
15	24.80	29.36	15	30.94	26.7
17	28.00	29.36	17	30.94	29.9
19	30.70	31.75	19	33.23	32.3
21	33.90	34.93	21	36.53	35.4
23	37.00	38.10	23	39.70	38.6
25	40.20	41.28	25	42.88	41.8

GJB599 I 系列耐环境高密度小圆形穿墙式密封电连接器

材 料

- 壳 体: 不锈钢
- 密封绝缘介质: 玻璃
- 表面处理: 不锈钢钝化 (E) 不锈钢镀镍 (N)

环境性能

- 温度范围: 不锈钢钝化 (E): $-65^{\circ}\text{C} \sim +200^{\circ}\text{C}$
- 盐雾: 500h
- 密封性: $1 \times 10^{-3} \text{Pa} \cdot \text{cm}^3/\text{s}$

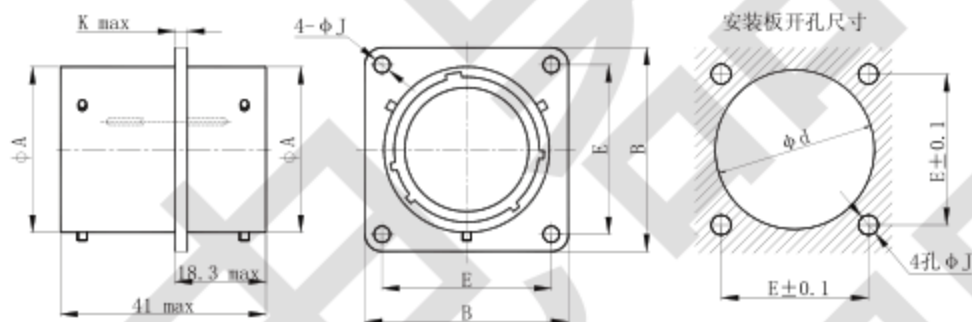
型号命名

美军标主称代号:	<u>MS</u>	<u>27466</u>	<u>Y</u>	<u>13</u>	<u>E</u>	<u>8</u>	<u>C</u>	<u>A</u>
我公司主称代号:	<u>JY</u>	<u>27466</u>	<u>Y</u>	<u>13</u>	<u>E</u>	<u>8</u>	<u>C</u>	<u>A</u>
	①	②	③	④	⑤	⑥	⑦	⑧

- ① 主称代号: MS: 美军标主称代号; JY: 我公司主称代号。
- ② 壳体型别: 27466 - 墙式方形法兰盘安装密封插座
27468 - 螺母安装密封插座
- ③ 类 别: Y类 - 玻璃烧结密封
- ④ 壳体号: 09, 11, 13, 15, 17, 19, 21, 23, 25
- ⑤ 表面处理: E - 不锈钢钝化 N- 不锈钢镀镍
- ⑥ 绝缘安装板孔位排列: 见第 87 页。
- ⑦ 接触件类别: C- 穿墙式插针
- ⑧ 主键 / 键槽定位: N - 标准 (可不标注) A, B, C, D

注: GJB599A 与美军标 MIL-DTL-38999 的型号命名中, 除主称代号不同外, 其余完全相同。

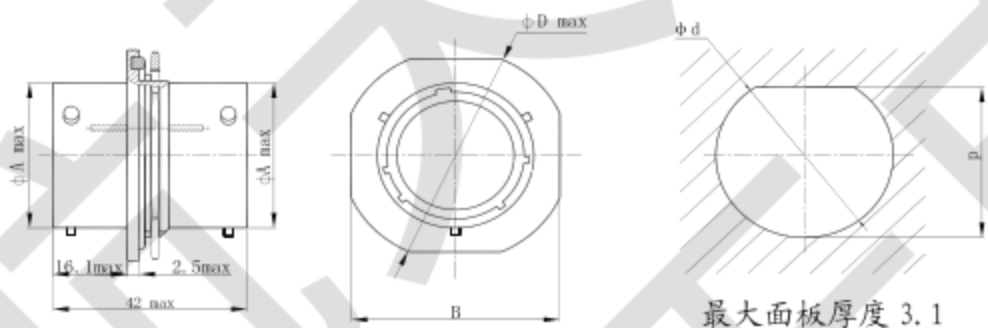
JY27466 墙式法兰安装穿墙密封插座



J Y 2 7 4 6 6 Y

壳体号	ϕA max	K max		B	E	ϕJ	ϕd
9	14.60	3.00	9	23.80	18.26	3.20	16.89
11	17.80	3.00	11	26.20	20.62	3.20	20.2
13	21.60	3.00	13	28.60	23.02	3.20	24.36
15	24.80	3.00	15	30.96	24.61	3.20	27.55
17	28.00	3.00	17	33.32	26.97	3.20	30.69
19	30.70	3.00	19	36.50	29.36	3.20	33.4
21	33.90	3.00	21	39.70	31.76	3.20	36.2
23	37.00	3.00	23	42.90	34.93	3.70	39.74
25	40.20	3.00	25	46.00	38.10	3.70	42.99

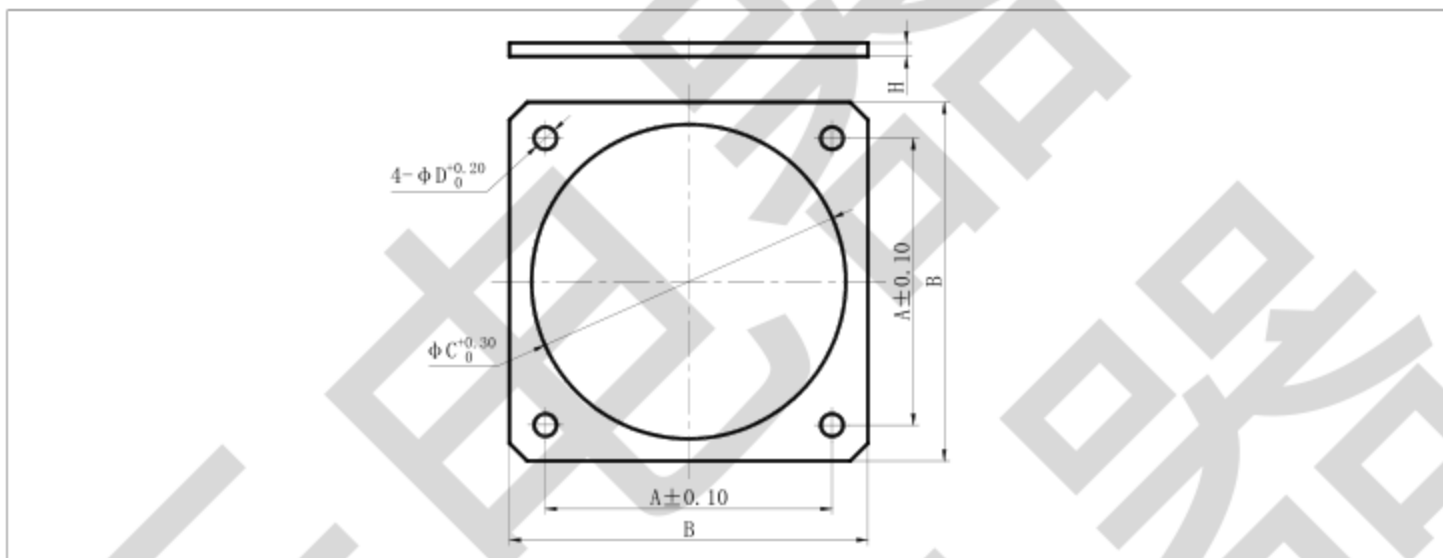
JY27468 螺母安装穿墙密封插座



J Y 2 7 4 6 8 Y

壳体号	ϕA max	ϕD max		B	ϕd $\begin{smallmatrix} +0.2 \\ 0 \end{smallmatrix}$	P
9	14.60	30.54	9	27.35	17.70	16.99
11	17.80	35.23	11	32.10	20.88	19.53
13	21.60	38.40	13	35.31	25.58	24.26
15	24.80	41.62	15	38.49	28.80	27.53
17	28.00	44.75	17	41.63	31.98	30.68
19	30.70	49.53	19	46.37	33.15	33.86
21	33.90	52.67	21	49.58	38.28	37.06
23	37.00	55.91	23	52.76	41.50	40.01
25	40.20	59.02	25	55.93	44.68	43.41

J599 I 系列橡胶垫外形尺寸



适配壳体号	前装普通橡胶垫代号	前装导电橡胶垫代号	A	B	C	D		H
						普通橡胶垫	导电橡胶垫	
09	Lk7.854.1261	Lk7.757.129	18.26	23.80	11.2	2.5	3.2	1.5
11	Lk7.854.1262	Lk7.757.130	20.62	26.20	14.5	2.5	3.2	1.5
13	Lk7.854.1263	Lk7.757.131	23.00	28.60	18.0	2.5	3.2	1.5
15	Lk7.854.1264	Lk7.757.132	24.61	30.96	20.7	2.5	3.2	1.5
17	Lk7.854.1265	Lk7.757.133	26.97	33.32	24.0	2.5	3.2	1.5
19	Lk7.854.1266	Lk7.757.134	29.36	36.53	27.0	2.5	3.2	1.5
21	Lk7.854.1267	Lk7.757.135	31.76	39.70	30.2	2.5	3.2	1.5
23	Lk7.854.1268	Lk7.757.136	34.93	42.88	33.4	3.0	3.7	1.5
25	Lk7.854.1269	Lk7.757.137	38.10	46.02	36.7	3.0	3.7	1.5

适配壳体号	后装普通橡胶垫代号	后装导电橡胶垫代号	A	B	C	D		H
						普通橡胶垫	导电橡胶垫	
09	Lk7.854.1270	Lk7.757.138	18.26	23.80	14.5	2.5	3.2	1.5
11	Lk7.854.1271	Lk7.757.139	20.62	26.20	17.8	2.5	3.2	1.5
13	Lk7.854.1272	Lk7.757.140	23.00	28.60	21.6	2.5	3.2	1.5
15	Lk7.854.1273	Lk7.757.141	24.61	30.96	24.8	2.5	3.2	1.5
17	Lk7.854.1274	Lk7.757.142	26.97	33.32	28.0	2.5	3.2	1.5
19	Lk7.854.1275	Lk7.757.143	29.36	36.53	30.7	2.5	3.2	1.5
21	Lk7.854.1276	Lk7.757.144	31.76	39.70	33.8	2.5	3.2	1.5
23	Lk7.854.1277	Lk7.757.145	34.93	42.88	37.0	3.0	3.7	1.5
25	Lk7.854.1278	Lk7.757.146	38.10	46.02	40.2	3.0	3.7	1.5

■ JY27469Y 专用前装橡胶垫

适配壳体号	普通橡胶垫代号	导电橡胶垫代号	A	B	C	D		H
						普通橡胶垫	导电橡胶垫	
09	Lk7.757.2465	Lk7.757.461	18.26	23.80	17.4	2.5	3.2	1.5
11	Lk7.757.2466	Lk7.757.462	20.62	26.20	20.6	2.5	3.2	1.5
13	Lk7.757.2467	Lk7.757.463	23.00	28.60	23.8	2.5	3.2	1.5
15	Lk7.757.2468	Lk7.757.464	24.61	30.96	26.9	2.5	3.2	1.5
17	Lk7.757.2469	Lk7.757.454	26.97	33.32	30.1	2.5	3.2	1.5
19	Lk7.757.2470	Lk7.757.465	29.36	36.53	33.3	2.5	3.2	1.5
21	Lk7.757.1766	Lk7.757.124	31.76	39.7	36.5	2.5	3.2	1.5
23	Lk7.757.2471	Lk7.757.466	34.93	42.88	39.6	3	3.7	1.5
25	Lk7.757.2472	Lk7.757.452	38.10	46.02	42.8	3	3.7	1.5

GJB599 系列 I 尾部附件

符合 GJB1784 《电连接器附件总规范》的要求，与符合 GJB599A 标准系列 I 的产品配接使用。
附件可单独订货也可与连接器附加在一起订货。这里仅列出常用的几种附件，可根据用户的需要提供其它要求的尾部附件。

注：国军标 GJB 1784 与美军标 MIL-C-85049 的型号命名中，除基本系列号不同外，其余完全相同，即 GJB 1784 的基本系列号为“J1784”，MIL-C-85049 的基本系列号为“M85049”，二者可互换。

附件在使用时应采取防松措施或使用其他能实现有效防松的方式：

- 1、采用 $\phi 0.5\text{mm}$ 的保险丝穿过保险孔进行防松；
- 2、附件螺套与连接器尾部连接螺纹上涂抹螺纹胶进行防松；
- 3、采用热缩管将附件整体热缩进行防松；
- 4、带有紧定螺钉的附件，使用时应在紧定螺钉上涂抹螺纹胶进行防松。

J1784/49 订货标志

J1784/ 49 - 10 W
① ② ③ ④ ⑤

① J1784/- 基本序列号

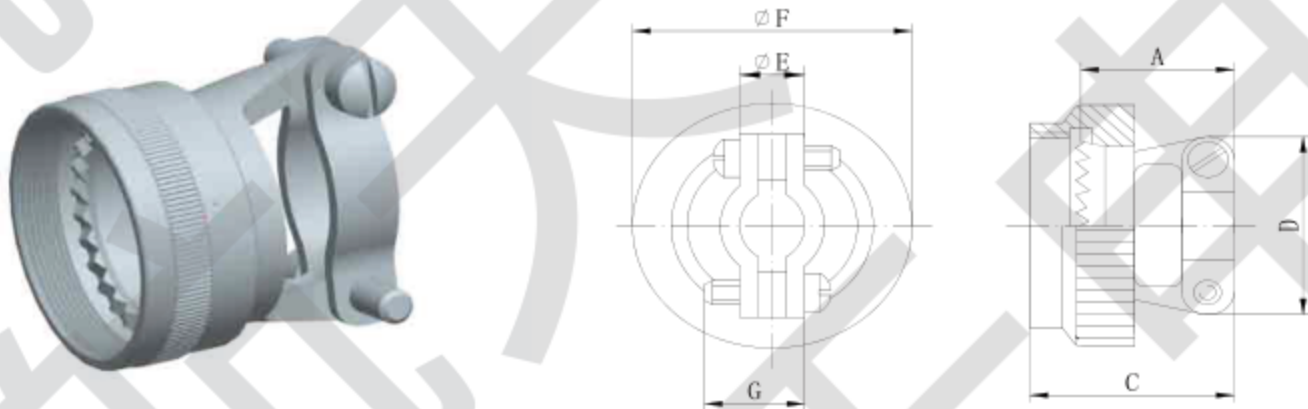
② 尾部外壳形式：49：直式线夹（适用于压接式低频连接器）

③ 尾部外壳螺母：-：非自锁螺母
S：自锁螺母

④ 序号：08, 10, 12, 14, 16, 18, 20, 22, 24

⑤ 表面处理：A - 黑色阳极化，N - 镀镍，W - 镀军绿色镉，S - 不锈钢钝化

备注：螺钉长度若需要加长或剪短请在型号后面备注“螺钉螺纹长度 L=**”。



J 1 7 8 4 / 4 9 - 1 0 W

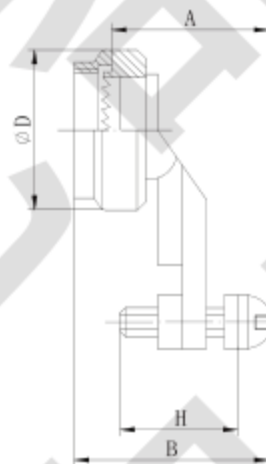
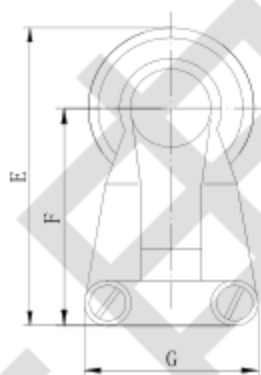
序号	系列 I 壳体号	系列 II 壳体号	A max	C max	D max	适配电线直径 E		F max	G	
						min	max			
08	09	08	23.00	28.10	17.00	08	2.49	5.94	16.00	13.50
10	11	10	23.00	28.10	20.00	10	3.90	5.94	19.50	13.50
12	13	12	23.00	28.10	23.00	12	4.83	8.33	22.50	16.30
14	15	14	23.50	28.60	26.30	14	6.60	11.61	26.50	20.00
16	17	16	26.00	31.10	29.30	16	7.19	15.60	29.50	20.00
18	19	18	29.50	34.60	32.30	18	8.26	16.10	32.50	20.00
20	21	20	31.00	37.10	37.30	20	8.71	17.73	35.50	23.50
22	23	22	31.00	37.10	40.30	22	9.68	20.90	38.50	26.50
24	25	24	31.00	37.10	43.30	24	10.26	21.67	41.50	29.50

J1784/47 订货标志

J1784/ 47 - 10 W
 ① ② ③ ④ ⑤

- ① J1784/- 基本序列号
- ② 尾部外壳形式: 47: 90℃线夹 (适用于压接式低频连接器)
- ③ 尾部外壳螺母: - : 非自锁螺母
 S : 自锁螺母
- ④ 序 号: 08, 10, 12, 14, 16, 18, 20, 22, 24
- ⑤ 表面处理: A - 黑色阳极化
 N - 镀镍
 W - 镀军绿色铬
 S - 不锈钢钝化

备注: 螺钉长度若需要加长或剪短请在型号后面备注“螺钉螺纹长度L=**”。



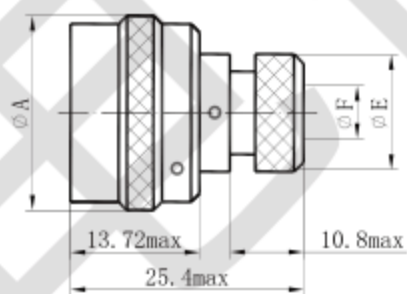
J 1 7 8 4 / 4 7 -

序号	系列 I 壳体号	系列 II 壳体号	A max	B max	C		Dmax	E	F	Gmax	H		
					max	min						自锁	非自锁
08	09	08	25.70	32.20	5.94	2.49	08	16.00	15.00	26.00	19.00	16.30	13.50
10	11	10	26.50	33.00	5.94	3.90	10	19.50	18.50	29.00	20.00	19.30	13.50
12	13	12	28.50	35.00	8.33	4.83	12	22.50	22.00	34.00	24.00	22.30	16.30
14	15	14	29.40	35.90	11.61	6.60	14	26.50	26.00	38.00	26.00	25.60	20.00
16	17	16	29.90	36.40	15.60	7.19	16	29.50	29.00	41.00	27.00	29.00	20.00
18	19	18	30.40	36.90	16.10	8.26	18	32.50	32.00	46.00	31.00	32.00	20.00
20	21	20	30.90	37.40	17.73	8.71	20	35.50	35.00	49.00	32.00	36.80	23.50
22	23	22	32.90	39.40	20.90	9.68	22	38.50	38.00	54.00	36.00	40.00	26.50
24	25	24	32.90	39.40	21.67	10.62	22	41.50	41.00	59.00	39.00	43.00	29.50

J1784/62 订货标志

J1784/ 62 -10 W D
 ① ② ③ ④ ⑤

- ① J1784/- 基本序列号
 ② 尾部外壳形式: 62- 索套转接器
 ③ 序 号: 08, 10, 12, 14, 16, 18, 20, 22, 24
 ④ 表面处理: A - 黑色阳极化
 N - 镀镍
 W - 镀军绿色锡
 S - 不锈钢钝化
 ⑤ 漏孔选择: 不表示 - 无排气孔
 D - 有排气孔



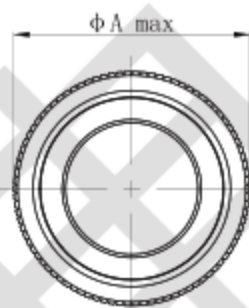
J 1 7 8 4 / 6 2 -

序号	系列 I 壳体号	系列 II 壳体号	A _{max}		E _{max}	F _{min}
08	09	08	16	08	13.54	6.35
10	11	10	19.5	10	15.37	9.53
12	13	12	22.5	12	19.66	12.70
14	15	14	26.5	14	21.29	15.88
16	17	16	29.5	16	24.46	19.05
18	19	18	32.5	18	26.47	20.62
20	21	20	35.5	20	30.91	23.80
22	23	22	38.5	22	34.42	26.97
24	25	24	41.5	24	w36.65	30.18

J1784/27 订货标志

J1784/ 27 - 10 N
 ① ② ③ ④ ⑤

- ① J1784/: 基本序列号
- ② 尾部外壳形式: 27- 直式尾部外壳 (适用于压接式低频连接器)
- ③ 尾部外壳螺母形式: S: 自锁
-: 非自锁
- ④ 序 号: 08, 10, 12, 14, 16, 18, 20, 22, 24
- ⑤ 表面处理: N - 镀镍
W - 镀军绿色镉
S - 不锈钢钝化



J 1 7 8 4 / 2 7 -

序号	外壳号		自锁			↑ ↑	非自锁		
	系列 I	系列 II	A	B	C		A	B	C
08	8	9	21.82	7.87	14.99	08	19.1	6.60	13.70
10	10	11	24.99	7.87	14.99	10	21.6	6.60	13.70
12	12	13	29.36	7.87	14.99	12	24.5	6.60	13.70
14	14	15	32.54	7.87	14.99	14	27.9	6.60	13.70
16	16	17	35.71	7.87	14.99	16	31.8	6.60	13.70
18	18	19	38.51	7.87	14.99	18	35.6	6.60	13.70
20	20	21	41.62	7.87	14.99	20	38.1	6.60	13.70
22	22	23	44.86	7.87	14.99	22	41.9	6.60	13.70
24	24	25	48.03	7.87	14.99	24	44.5	6.60	13.70

J1784/17 订货标志

J1784/ 17 -24 W 10 A
 ① ② ③ ④ ⑤ ⑥

- ① J1784/- 基本序列号
 ② 尾部外壳形式: 17-屏蔽端接电缆密封线夹
 ③ 序 号: 08, 10, 12, 14, 16, 18, 20, 22, 24
 ④ 表面处理: N - 镀镍
 W - 镀军绿色镉
 S - 不锈钢钝化
 ⑤ 电缆夹号: 01, 02, 03, 04, 05, 06, 07, 08, 09, 10
 ⑥ 长度代号: 标准(不标记)、A、B、C

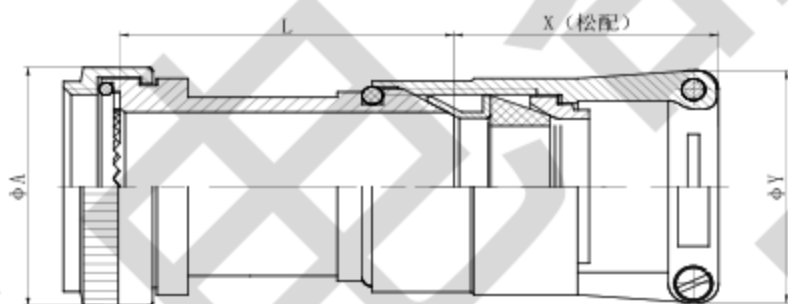


表 1

序号	系列 I 壳体号	系列 II 壳体号	电缆夹号		A MAX
			min	max	
08	09	08	01	02	19.1
10	11	10	01	03	21.6
12	13	12	02	04	25.4
14	15	14	02	05	29.2
16	17	16	02	06	31.8
18	19	18	03	07	35.6
20	21	20	03	08	39.4
22	23	22	03	09	41.9
24	25	24	04	10	47.0

表 2

电缆夹号	适配电缆直径		Y max	X max
	min	max		
01	1.57	3.18	19.84	31.75
02	3.18	6.35	24.61	31.75
03	6.35	9.53	26.97	31.75
04	9.53	12.70	29.36	31.75
05	12.70	15.88	31.75	33.32
06	15.88	19.05	34.93	34.93
07	19.05	22.23	38.10	38.10
08	22.23	25.40	41.28	41.28
09	25.40	28.58	44.45	41.28
10	28.58	31.75	47.63	41.28

表 3

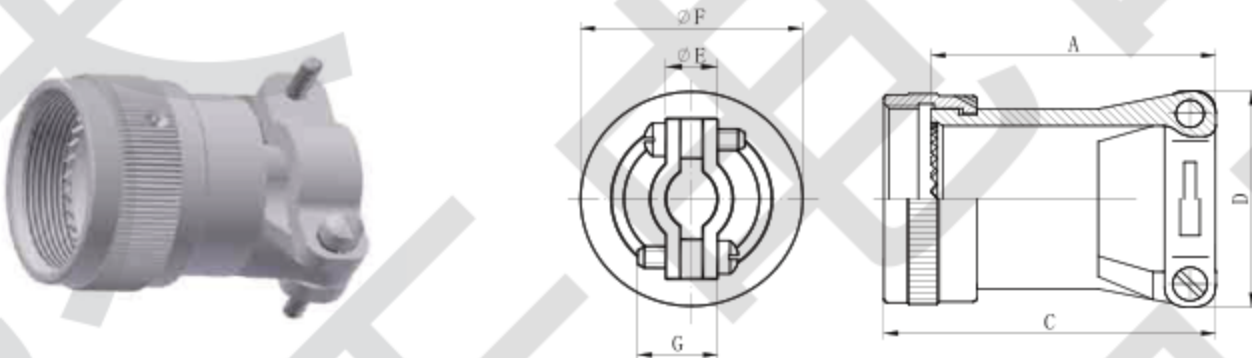
序号	长度代号	L
8 ~ 24	标准(不标记)	38.1
8 ~ 24	A	63.5
14 ~ 24	B	88.9
20 ~ 24	C	114.3

特殊尾部附件

J1784/ 49H00 - 12 W
 ① ② ③ ④ ⑤

- ① J1784/- 基本序列号
- ② 尾部外壳形式: 49H00 - 49类加长型直式线夹(焊接式产品专用)
- ③ 尾部外壳螺母形式: S: 自锁
-: 非自锁
- ④ 序号: 08, 10, 12, 14, 16, 18, 20, 22, 24
- ⑤ 表面处理: A - 黑色阳极化
N - 镀镍
W - 镀军绿色镉
S - 不锈钢钝化

备注: 螺钉长度若需要加长或剪短请在型号后面备注“螺钉螺纹长度L=**”。



J 1 7 8 4 / 4 9 H 0 0 -

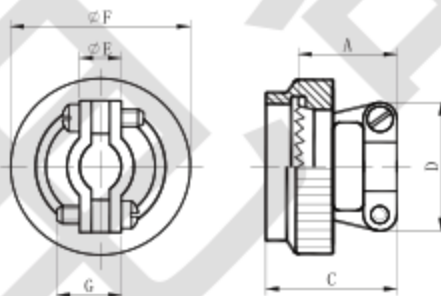
序号	系列 II 壳体号	系列 I 壳体号	A max	Cmax	Dmax	Fmax	E	适配电缆直径 E		G
								min	max	
8	8	9	31.00	37.50	17.00	17.5	8	2.49	5.94	13.50
10	10	11	32.00	38.50	20.00	21.5	10	3.90	5.94	13.50
12	12	13	32.50	39.00	23.00	24.5	12	4.83	8.33	16.30
14	14	15	33.50	40.00	26.30	27.5	14	6.60	11.61	20.00
16	16	17	36.00	42.50	29.30	31.5	16	7.19	15.60	20.00
18	18	19	39.50	46.00	32.30	34.0	18	8.26	16.10	20.00
20	20	21	46.00	52.50	37.30	37.5	20	8.71	17.73	23.50
22	22	23	46.00	52.50	40.30	41.5	22	9.68	20.90	26.50
24	24	25	46.00	52.50	43.30	43.5	24	10.62	21.67	29.50

J1784/49A 订货标志

J1784/ 49A -12 W
 ① ② ③ ④

- ① J1784/- 基本序列号
- ② 尾部外壳形式: 49A - 49 类短型直式线夹 (适用于压接式低频连接器)
- ③ 序 号 : 08, 10, 12, 14, 16, 18, 20, 22, 24
- ④ 表面处理 : A - 黑色阳极化
 N - 镀镍
 W - 镀军绿色铬
 S - 不锈钢钝化

备注: 螺钉长度若需要加长或剪短请在型号后面备注“螺钉螺纹长度 L=**”。



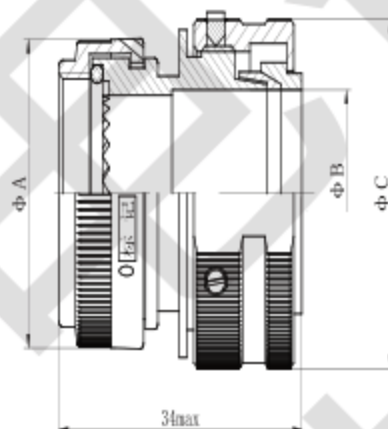
J 1 7 8 4 / 4 9 A -

序号	系列 II 壳体号	系列 I 壳体号	A max	Cmax	Dmax	Fmax	适配电线直径 E		G
							min	max	
8	8	9	16.70	23.20	8	17.00	2.49	5.94	13.50
10	10	11	16.70	23.20	10	20.00	3.90	5.94	13.50
12	12	13	19.00	25.50	12	23.00	4.83	8.33	16.30
14	14	15	19.00	25.50	14	26.30	6.60	11.61	20.00
16	16	17	19.00	25.50	16	29.30	7.19	15.60	20.00
18	18	19	19.00	25.50	18	32.30	8.26	16.10	20.00
20	20	21	19.00	25.50	20	37.30	8.71	17.73	23.50
22	22	23	19.00	25.50	22	40.30	9.68	20.90	26.50
24	24	25	19.00	25.50	24	43.30	10.62	21.67	29.50

J1784/A 订货标志

J1784/ A -16 N 10
 ① ② ③ ④ ⑤

- ① J1784/- 基本序列号
 ② 尾部外壳形式: A
 ③ 壳体号: 08, 10, 12, 14, 16, 18, 20, 22, 24
 ④ 表面处理: N - 镀镍
 W - 镀军绿色锡
 S - 不锈钢钝化
 ⑤ 出线口: 见下表



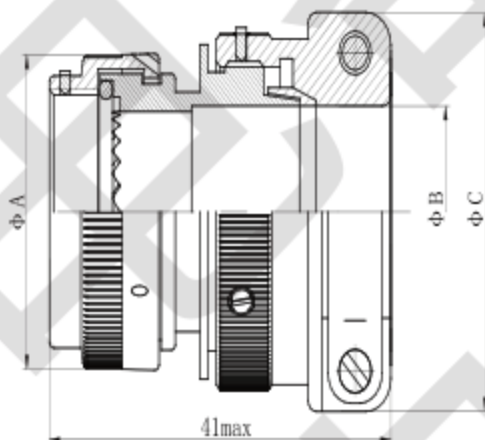
J 1 7 8 4 / A - [] N [] []

序号	系列 II 壳体号	系列 I 壳体号	A max		出线口规格	B max	C max
8	8	09	19.0	8	6	6.3	19.3
					10	9.5	22.5
10	10	11	22.0	10	6	6.3	19.3
					13	12.7	25.7
12	12	13	25.0	12	6	6.3	19.3
					16	16	29.0
14	14	15	29.0	14	8	7.9	20.9
					19	19	32.0
16	16	17	32.0	16	8	7.9	19.3
					22	22.2	35.2
18	18	19	35.0	18	13	12.7	25.7
					25	25.4	38.4
20	20	21	38.0	20	13	12.7	25.7
					29	28.5	41.0
22	22	23	41.0	22	16	16	29
					32	31.8	44
24	24	25	44.0	24	19	19	32
					35	35	47

J1784/A 订货标志

J1784/ A -16 N 10 -A
 ① ② ③ ④ ⑤ ⑥

- ① J1784/- 基本序列号
- ② 尾部外壳形式: A
- ③ 壳体号: 08, 10, 12, 14, 16, 18, 20, 22, 24
- ④ 表面处理: N - 镀镍
 W - 镀军绿色钼
 S - 不锈钢钝化
- ⑤ 出线口: 见下表
- ⑥ 改型: 尾端增加线夹



J 1 7 8 4 / A - N

序号	系列II壳体号	系列I壳体号	A max		出线口规格	B max	C max
8	8	09	19.0	8	6	6.3	26.3
					10	9.5	29.5
10	10	11	22.0	10	6	6.3	26.3
					13	12.7	32.7
12	12	13	25.0	12	6	6.3	26.3
					16	16	36
14	14	15	29.0	14	8	7.9	27.9
					19	19	39
16	16	17	32.0	16	8	7.9	27.9
					22	22.2	42.2
18	18	19	35.0	18	13	12.7	32.7
					25	25.4	45.4
20	20	21	38.0	20	13	12.7	32.7
					29	28.5	48.5
22	22	23	41.0	22	16	16	36
					32	31.8	51.8
24	24	25	44.0	24	19	19	39
					35	35	55

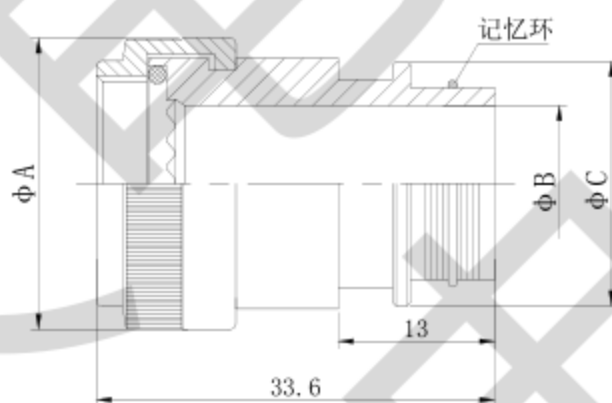
J1784/D 订货标志

J1784/	D	90	-16	N	A	04
①	②	③	④	⑤	⑥	⑦

- ① J1784/: 基本序列号
- ② 尾部外壳形式: D
- ③ 结构形式: 00 - 直式尾部附件
90 - 90° 弯式附件
- ④ 壳体号: 08, 10, 12, 14, 16, 18, 20, 22, 24
- ⑤ 表面处理: N - 镀镍
W - 镀军绿色镉
S - 不锈钢钝化
- ⑥ 钛镍环: 0 - 无记忆环 (钛镍环)
A - 选配钛镍环 (钛镍环)
- ⑦ 出线口直径或钛镍环规格: 无钛镍环时标出出线口直径 (单位: mm)
选配钛镍环时标出钛镍环规格



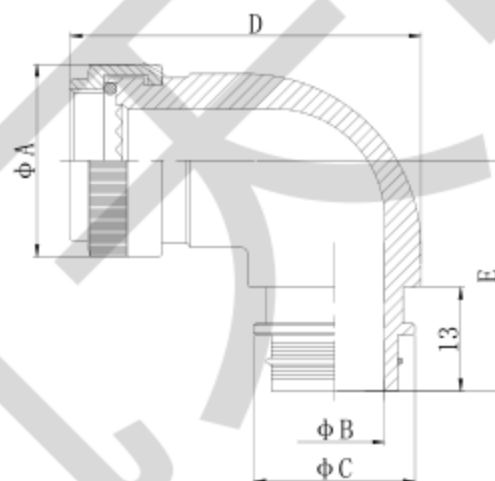
直式尾部附件



直式尾部附件



弯式尾部附件



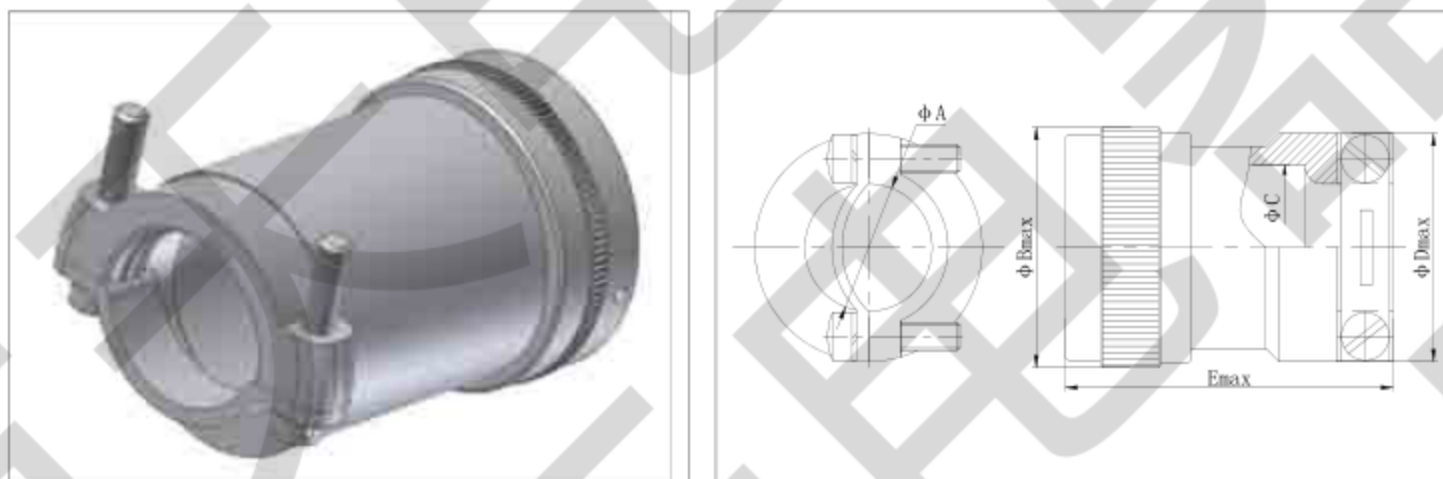
弯式尾部附件

壳体号	钛镍环规格	屏蔽网规格	A	D	E	B 出线口直径		C	
						直式	弯式	直式	弯式
08/09	TR-04	6×10 (0.15)	19	38.2	26	6.3	6.3	14	14
	TR-05	10×16 (0.2)				7.9	7.9	15.5	15.5
	TR-06	10×16 (0.2)				9.5	-	17.1	-
10/11	TR-04	6×10 (0.15)	22	40	26	6.3	6.3	14	14
	TR-05	10×16 (0.2)				7.9	7.9	15.5	15.5
	TR-06	10×16 (0.2)				9.5	9.5	17.1	17.1
	TR-07	10×16 (0.2)				11.1	11.1	18.7	18
	TR-08	16×24 (0.3)				12.7	-	20.3	-
12/13	TR-04	6×10 (0.15)	25.1	45.2	29	6.3	6.3	14	14
	TR-05	10×16 (0.2)				7.9	7.9	15.5	15.5
	TR-06	10×16 (0.2)				9.5	9.5	17.1	17.1
	TR-07	10×16 (0.2)				11.1	11.1	18.7	18.7
	TR-08	16×24 (0.3)				12.7	12.7	20.3	20.3
	TR-10	16×24 (0.3)				16	16	23.5	23
14/15	TR-05	10×16 (0.2)	29	47	29	7.9	-	15.5	-
	TR-06	10×16 (0.2)				9.5	9.5	17.1	17.1
	TR-07	10×16 (0.2)				11.1	11.1	18.7	18
	TR-08	16×24 (0.3)				12.7	12.7	20.3	20.3
	TR-10	16×24 (0.3)				16	16	23.5	23
	TR-12	16×24 (0.3)				19	19	26.7	25.5
16/17	TR-05	10×16 (0.2)	32	50.5	33	7.9	-	15.5	-
	TR-06	10×16 (0.2)				9.5	-	17.1	-
	TR-07	10×16 (0.2)				11.1	11.1	18.7	18
	TR-08	16×24 (0.3)				12.7	12.7	20.3	20.3
	TR-10	16×24 (0.3)				16	16	23.5	23.5
	TR-12	16×24 (0.3)				19	19	26.7	26.7
18/19	TR-08	16×24 (0.3)	35	53.5	33	12.7	12.7	20.3	20.3
	TR-10	16×24 (0.3)				16	16	23.5	23.5
	TR-12	16×24 (0.3)				19	19	26.7	26.7
	TR-14	24×30 (0.3)				22.2	22.2	30	30
	TR-16	24×30 (0.3)				25.4	25.4	33	33
	TR-18	30×40 (0.3)				28.5	-	36.2	-
20/21	TR-08	16×24 (0.3)	38	55.5	39	12.7	12.7	20.3	20.3
	TR-10	16×24 (0.3)				16	16	23.5	23.5
	TR-12	16×24 (0.3)				19	19	26.7	26.7
	TR-14	24×30 (0.3)				22.2	22.2	30	30
	TR-16	24×30 (0.3)				25.4	25.4	33	33
	TR-18	30×40 (0.3)				28.5	-	36.2	-
22/23	TR-10	16×24 (0.3)	41	58	39	16	16	23.5	23.5
	TR-12	16×24 (0.3)				19	19	26.7	26.7
	TR-14	24×30 (0.3)				22.2	22.2	30	30
	TR-16	24×30 (0.3)				25.4	25.4	33	33
	TR-18	30×40 (0.3)				28.5	28.5	36.2	36.2
	TR-20	30×40 (0.3)				31.8	-	39.4	-
24/25	TR-10	16×24 (0.3)	44	64	44	-	16	-	23.5
	TR-12	16×24 (0.3)				19	19	26.7	26.7
	TR-14	24×30 (0.3)				22.2	22.2	30	30
	TR-16	24×30 (0.3)				25.4	25.4	33	33
	TR-18	30×40 (0.3)				28.5	28.5	36.2	36.2
	TR-20	30×40 (0.3)				31.8	31.8	39.4	39.4
	TR-22	30×40 (0.3)				35	35	42.5	42

J1784B 订货标志

J1784B/ 49H00 S 10 S 11
 ① ② ③ ④ ⑤ ⑥

- ① J1784B/: 基本序列号 (半封闭式);
 ② 尾部外壳形式: 49H00-49 类加长型直式线夹 (焊接式产品专用);
 ③ 尾部外壳螺母形式: S: 自锁; -: 非自锁;
 ④ 序号: 08, 10, 12, 14, 16, 18, 20, 22, 24;
 ⑤ 表面处理: N- 镀镍;
 W- 镀军绿色铬;
 S- 不锈钢钝化;
 ⑥ 出现口规格: 见下表。

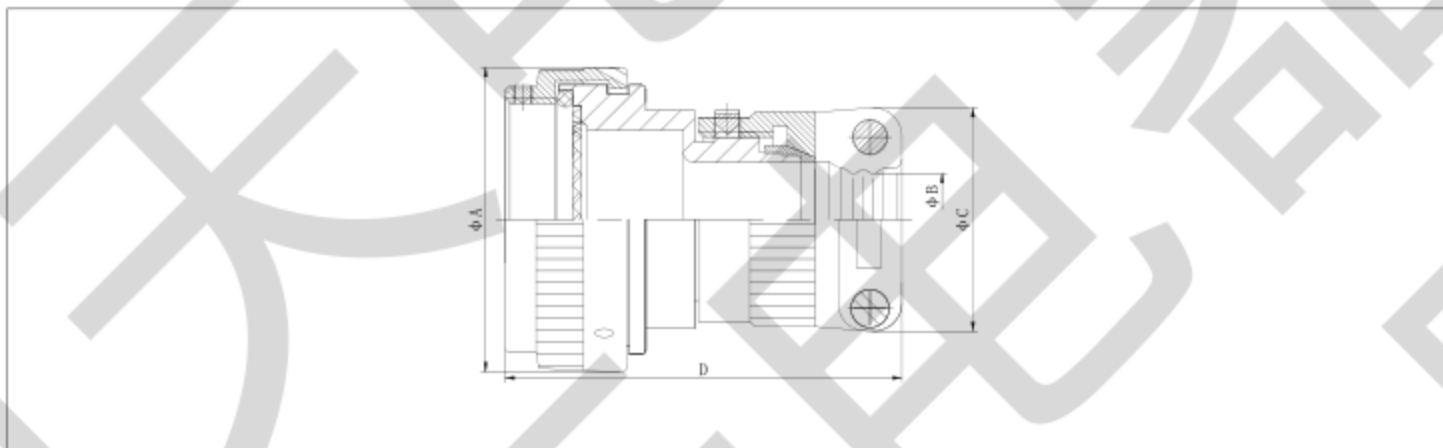


序号 (壳体号)	A (出现口规格)	B	C	D	E
10 (11)	11	20.7	11.6	23.5	37.6
12 (13)	9	23.8	14.5	22	38.0
12 (13)	13	23.8	14.5	26	38.0
14 (15)	16	26.8	17.7	29	39.5
16 (17)	16	30.1	20.8	29	42.0
18 (19)	19	32.6	23.5	33	45.0
20 (21)	21	35.8	26.7	39	52.0
22 (23)	21.5	39.2	29.9	39.5	52.0
24 (25)	23	41.8	33	42.5	52.0

J1784B 订货标志

J1784B/ $\frac{A}{②} - \frac{10}{③} \frac{N}{④} \frac{13}{⑤} - \frac{A1}{⑥}$

- ① J1784B/: 基本序列号 (半封闭式);
- ② 尾部外壳附件形式: A;
- ③ 外壳规格: 10、12、14、16、18、20、22、24;
- ④ 表面处理: N- 镀镍;
W- 镀军绿色镉;
S- 不锈钢钝化;
TT- 钛合金无镀层;
- ⑤ 出线口规格: 见下表;
- ⑥ 改型: A1- 尾套直纹往后移。



序号 (壳体号)	A	B	出线口规格	C	D
10 (11)	22.4	12.7	13	25.5	39.5
12 (13)	25.4	16	16	28.8	39.5
14 (15)	29.4	19	19	36.5	39.5
16 (17)	32.4	22.2	22	39.5	39.5
18 (19)	35.4	25.4	25	41.4	39.5
20 (21)	38.4	28.5	29	44	39.5
22 (23)	41.4	31.8	32	47.8	39.5
24 (25)	44.4	35	35	51	39.5

