



特点简介

- 芯数: 有 8、10、12、20、32、40、50、64 芯八种规格, 每种芯数又根据引脚长度的不同派生出不同的产品
- 产品为直插转接插座, 即相同芯数的插座可以互相插合
- 多个插座横向或纵向排列后的网格间距仍为 2.54×2.54
- 执行标准:

Q/Ln. J6-119-2000

J56 系列双列式直插转接插座技术条件

技术特性

- 环境温度: $-55^{\circ}\text{C} \sim +125^{\circ}\text{C}$
- 振 动: $50\text{Hz} \sim 2000\text{Hz}$ 150m/s^2
- 冲 击: 1000m/s^2 , $10\text{ms} \pm 2\text{ms}$
- 额定电流: 3A
- 接触电阻: $\leq 10\text{m}\Omega$
- 碰 撞: 400m/s^2 4000 次
- 绝缘电阻: $\geq 5000\text{M}\Omega$
- 介质耐压: 1000V
- 机械寿命: 500 次

型谱排列

J56系列双列式直插转接插座



J56-10 芯



J56-12 芯



J56-20 芯



J56-8 芯



J56-32 芯



J56-40 芯



J56-50 芯



J56-64 芯

J56B系列单列式直插转接连接器



J56B-2 芯



J56B-3 芯

产品族谱树



订货标志

J56 - ① ② ③ ZJ/ZK ④ ⑤

- ① 主称代号: J56
- ② 插座类型: 无——双列式直插插座; B——单列式直插插座; E——基座材料由 PBT 改换为 PPS
- ③ 接触件数目: 8、10、12、20、32、40、50、64 等
- ④ 连接器与接触件种类: ZJ——针插座 ZK——孔插座 TJ——针插头
- ⑤ 尾端形式: 无数字——普通型 1~13, 16~20——不同长度的接触件

标志示例

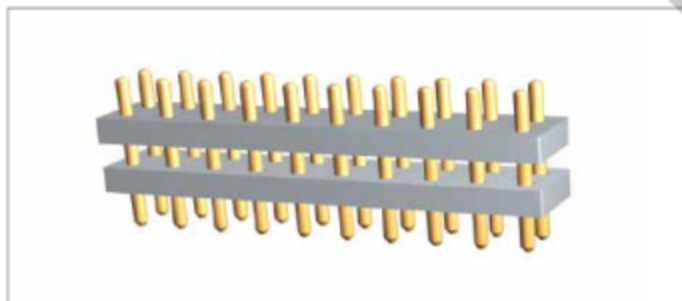
J56 - 20 ZK 3

以上标志表示接触件数目为 20、接触件为插孔、接触件为 3 系列的 J56 双列式插座。

J56 系列双列式直插转接插座

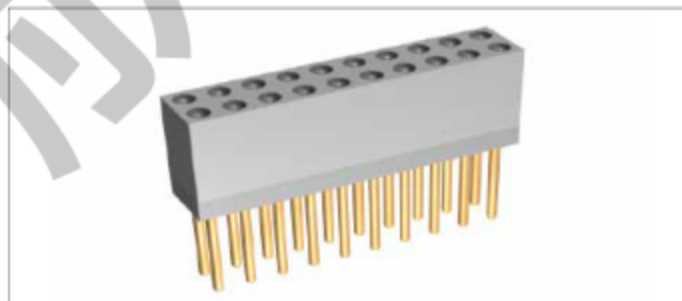
- 针插座 J56-8、10、20、32、40、64ZJ/ZJn
- 孔插座 J56-8、10、20、32、40、64ZK/ZKn

产品立体图



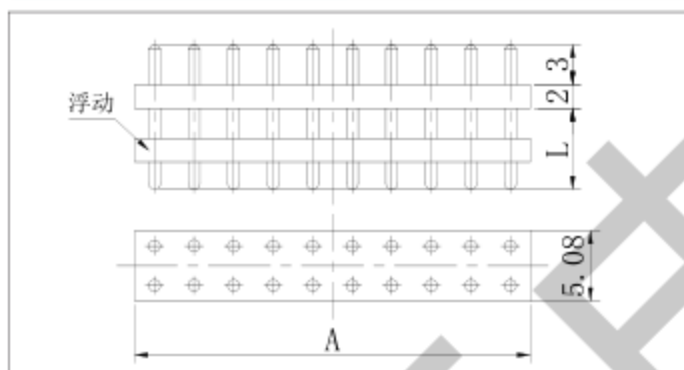
J56-20ZJ

产品立体图

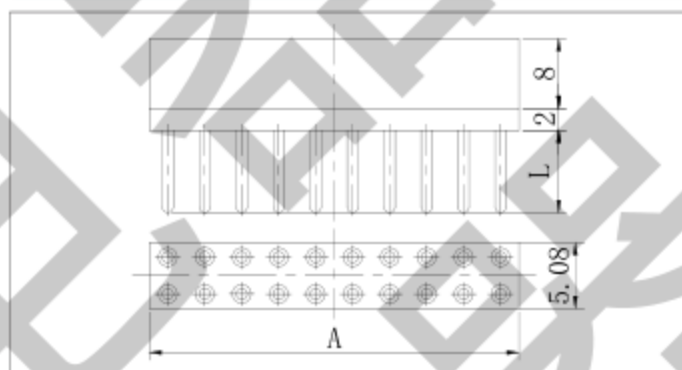


J56-20ZK

J56-20ZJ □外形尺寸图



J56-20ZK □外形尺寸图



针插座

订货标志	A	L	订货标志	A	L
J56-8 ZJ ₁	10.16	5	J56-32ZJ	40.6	7
J56-10ZJ	12.7	7	J56-32ZJ ₁	40.6	9.1
J56-10ZJ ₁	12.7	9.1	J56-32 ZJ ₂	40.6	10
J56-10 ZJ ₂	12.7	10	J56-32ZJ ₃	40.6	5
J56-10 ZJ ₄	12.7	5	J56-40ZJ	50.8	7
J56-12ZJ	15.24	7	J56-40ZJ ₁	50.8	9.1
J56-12ZJ ₁	15.24	9.1	J56-40 ZJ ₂	50.8	10
J56-12 ZJ ₂	15.24	10	J56-40ZJ ₄	50.8	5
J56-12ZJ ₄	15.24	5	J56-50ZJ	63.5	7
J56-20ZJ	25.4	7	J56-50ZJ ₁	63.5	9.1
J56-20ZJ ₁	25.4	9.1	J56-50 ZJ ₂	63.5	10
J56-20ZJ ₂	25.4	10	J56-50ZJ ₄	63.5	5
J56-20 ZJ ₄	25.4	5	J56-64ZJ ₂	81.3	10
J56-64ZJ	81.3	7	J56-64ZJ ₄	81.3	5
J56-64ZJ ₁	81.3	9.1	J56-44ZJ	55.88	7
J56-64ZJ ₃	81.3	20	J56-36ZJ	46.72	7
J56-28ZJ ₁	35.56	9.1	J56-20ZJ ₉	25.4	3.5
J56-24 ZJ ₄	30.48	5	J56-32 ZJ ₁₀	40.64	8
J56-32 ZJ ₉	40.64	3.5	J56-32ZJ ₁₁	40.64	14
J56-20ZJ ₁₁	25.4	14			

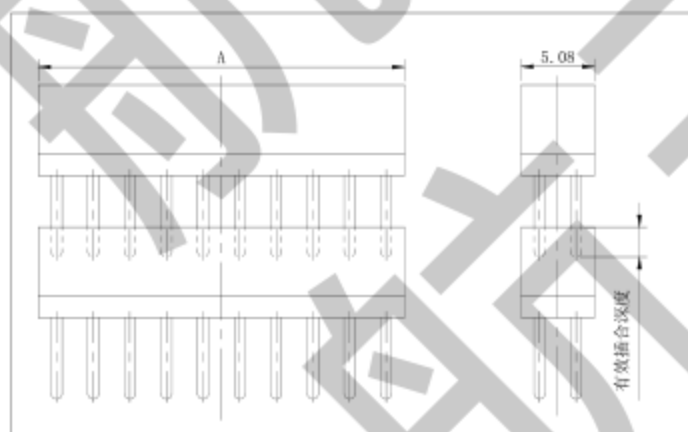
孔插座

订货标志	A	L	订货标志	A	L	订货标志	A	L
J56-8ZK ₂	10.16	5.5	J56-12ZK	15.24	9.2	J56-20ZK	25.4	9.2
J56-10ZK	12.7	9.2	J56-12ZK ₁	15.24	1	J56-20ZK ₁	25.4	1
J56-10ZK ₁	12.7	1	J56-12ZK ₂	15.24	5.5	J56-20ZK ₂	25.4	5.5
J56-10ZK ₂	12.7	5.5	J56-12ZK ₃	15.24	7.5	J56-20ZK ₃	25.4	7.5
J56-10ZK ₃	12.7	7.5	J56-12ZK ₄	15.24	8.5	J56-20ZK ₄	25.4	8.5
J56-10ZK ₄	12.7	8.5	J56-12ZK ₅	15.24	14	J56-20ZK ₅	25.4	14
J56-10ZK ₅	12.7	14	J56-12ZK ₆	15.24	10.5	J56-20ZK ₆	25.4	10.5
J56-10ZK ₆	12.7	10.5	J56-12ZK ₇	15.24	15	J56-20ZK ₇	25.4	15
J56-10ZK ₇	12.7	15	J56-12ZK ₈	15.24	20	J56-20ZK ₈	25.4	20
J56-10ZK ₈	12.7	20	J56-12ZK ₉	15.24	12	J56-20ZK ₉	25.4	12
J56-10ZK ₉	12.7	12	J56-12ZK ₁₀	15.24	3.5	J56-20ZK ₁₀	25.4	3.5
J56-10ZK ₁₀	12.7	3.5	J56-12ZK ₁₁	15.24	18	J56-20ZK ₁₁	25.4	18
J56-10ZK ₁₁	12.7	18	J56-12ZK ₁₂	15.24	11.5	J56-20ZK ₁₂	25.4	11.5
J56-10ZK ₁₂	12.7	11.5	J56-12ZK ₁₃	15.24	16.5	J56-20ZK ₁₃	25.4	16.5
J56-10ZK ₁₃	12.7	16.5	J56-12ZK ¹⁰	15.24	9.5	J56-20ZK ¹⁰	25.4	9.5
J56-10ZK ¹⁰	12.7	9.5	J56-12ZK ₁₇	15.24	31	J56-20ZK ₁₇	25.4	31
J56-10ZK ₁₇	12.7	31	J56-12ZK ₁₅	15.24	2.6	J56-20ZK ₁₈	25.4	2.6
J56-10ZK ₁₅	12.7	2.6	J56-12ZK ₁₉	15.24	3	J56-20ZK ₁₉	25.4	3
J56-10ZK ₁₉	12.7	3	J56-12ZK ₂₀	15.24	35	J56-20ZK ₂₀	25.4	35
J56-10ZK ₂₀	12.7	35						

订货标志	A	L	订货标志	A	L	订货标志	A	L
J56-32ZK	40.64	9.2	J56-40ZK	50.8	9.2	J56-50ZK	63.5	9.2
J56-32ZK ₁	40.64	1	J56-40ZK ₁	50.8	1	J56-50ZK ₁	63.5	1
J56-32ZK ₂	40.64	5.5	J56-40ZK ₂	50.8	5.5	J56-50ZK ₂	63.5	5.5
J56-32ZK ₃	40.64	7.5	J56-40ZK ₃	50.8	7.5	J56-50ZK ₃	63.5	7.5
J56-32ZK ₄	40.64	8.5	J56-40ZK ₄	50.8	8.5	J56-50ZK ₄	63.5	8.5
J56-32ZK ₅	40.64	14	J56-40ZK ₅	50.8	14	J56-50ZK ₅	63.5	14
J56-32ZK ₆	40.64	10.5	J56-40ZK ₆	50.8	10.5	J56-50ZK ₆	63.5	10.5
J56-32ZK ₇	40.64	15	J56-40ZK ₇	50.8	15	J56-50ZK ₇	63.5	15
J56-32ZK ₈	40.64	20	J56-40ZK ₈	50.8	20	J56-50ZK ₈	63.5	20
J56-32ZK ₉	40.64	12	J56-40ZK ₉	50.8	12	J56-50ZK ₉	63.5	12
J56-32ZK ₁₀	40.64	3.5	J56-40ZK ₁₀	50.8	3.5	J56-50ZK ₁₀	63.5	3.5
J56-32ZK ₁₁	40.64	18	J56-40ZK ₁₁	50.8	18	J56-50ZK ₁₁	63.5	18
J56-32ZK ₁₂	40.64	11.5	J56-40ZK ₁₂	50.8	11.5	J56-50ZK ₁₂	63.5	11.5
J56-32ZK ₁₃	40.64	16.5	J56-40ZK ₁₃	50.8	16.5	J56-50ZK ₁₃	63.5	16.5
J56-32ZK ¹⁰	40.64	9.5	J56-40ZK ¹⁰	50.8	9.5	J56-50ZK ¹⁰	63.5	9.5
J56-32ZK ₁₇	40.64	31	J56-40ZK ₁₇	50.8	31	J56-50ZK ₁₇	63.5	31
J56-32ZK ₁₈	40.64	2.6	J56-40ZK ₁₈	50.8	2.6	J56-50ZK ₁₈	63.5	2.6
J56-32ZK ₁₉	40.64	3	J56-40ZK ₁₉	50.8	3	J56-50ZK ₁₉	63.5	3
J56-32ZK ₂₀	40.64	35	J56-40ZK ₂₀	50.8	35	J56-50ZK ₂₀	63.5	35

订货标志	A	L	订货标志	A	L
J56-64ZK	81.3	9.2	J56-28Z K ₁	35.56	1
J56-64ZK ₁	81.3	1	J56-44Z K ₁₀	55.88	3.5
J56-64ZK ₂	81.3	5.5	J56-20Z K ₁₄	25.4	2
J56-64ZK ₃	81.3	7.5	J56-32Z K ₁₄	40.64	2
J56-64ZK ₄	81.3	8.5	J56-10Z K ₂₃	12.7	39
J56-64ZK ₅	81.3	14	J56-20Z K ₂₃	25.4	39
J56-64ZK ₆	81.3	10.5	J56-26Z K ₁₀	33.02	3.5
J56-64ZK ₇	81.3	15	J56-14Z K ₁₄	17.78	2
J56-64ZK ₈	81.3	20	J56-15ZK	20.32	9.2
J56-64ZK ₉	81.3	12	J56-60ZK ₉	76.2	12
J56-64ZK ₁₀	81.3	3.5	J56-60ZK	76.2	9.2
J56-64ZK ₁₁	81.3	18	J56-64ZK ₁₇	81.3	31
J56-64ZK ₁₂	81.3	11.5	J56-64ZK ₁₈	81.3	2.6
J56-64ZK ₁₃	81.3	16.5	J56-64ZK ₁₉	81.3	3
J56-64ZK ₁₆	81.3	9.5	J56-64ZK ₂₀	81.3	35

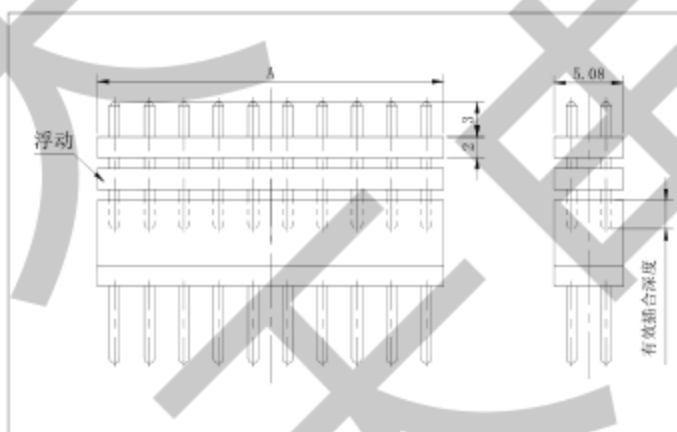
产品对接后外形图



J56 - 20ZK_□与 J56 - 20ZK_□

对接型号	A	有效插合深度
J56-10ZK _□ -J56-10ZK _□	12.7	(2~4) mm
J56-10ZK _□ -J56-10ZJ _□	12.7	(2~4) mm
J56-20ZK _□ -J56-20ZK _□	25.4	(2~4) mm
J56-20ZK _□ -J56-20ZJ _□	25.4	(2~4) mm
J56-40ZK _□ -J56-40ZK _□	50.8	(2~4) mm
J56-40ZK _□ -J56-40ZJ _□	50.8	(2~4) mm
J56-64ZK _□ -J56-64ZK _□	81.3	(2~4) mm
J56-64ZK _□ -J56-64ZJ _□	81.3	(2~4) mm

产品对接后外形图



J56 - 20ZK_□与 J56 - 20ZJ_□

对接型号	A	有效插合深度
J56-12ZK _□ -J56-12ZK _□	15.24	(2~4) mm
J56-12ZK _□ -J56-12ZJ _□	15.24	(2~4) mm
J56-32ZK _□ -J56-32ZK _□	40.6	(2~4) mm
J56-32ZK _□ -J56-32ZJ _□	40.6	(2~4) mm
J56-50ZK _□ -J56-50ZK _□	63.5	(2~4) mm
J56-50ZK _□ -J56-50ZJ _□	63.5	(2~4) mm
J56-8ZK ₂ -J56-12ZJ ₄	10.16	(2~4) mm

J56系列单列式直插转接连接器

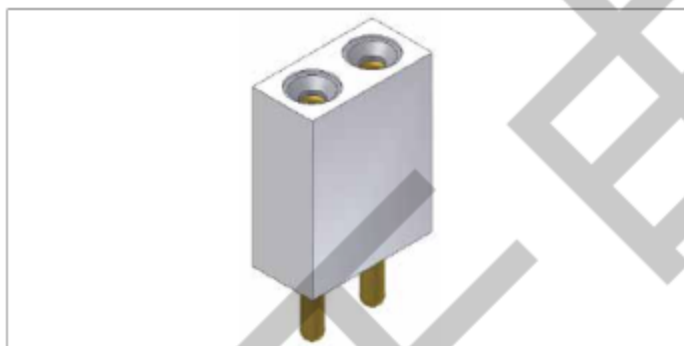
■ 插座

■ J56B-2/3ZK J56B-2/3ZK₃ J56B-2ZK₂ J56B-2ZK₁

■ 插头

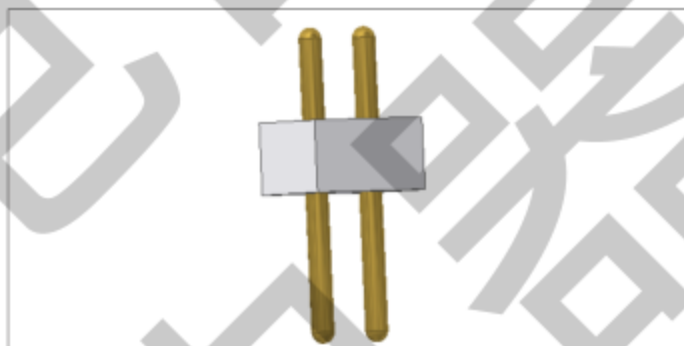
■ J56B-2/3TJ J56B-2TJ₁

产品立体图



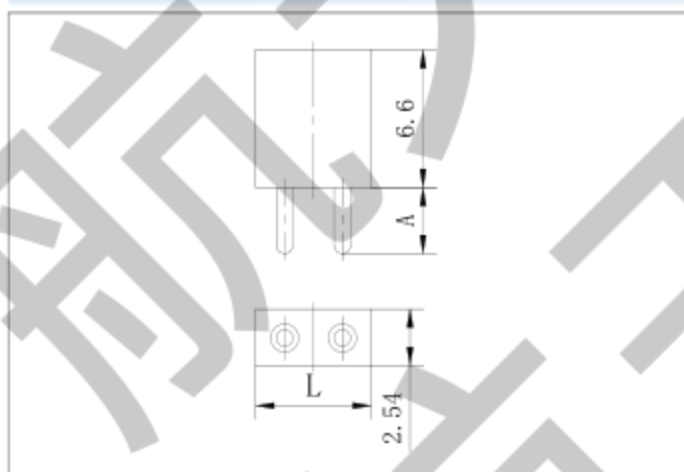
J56B-2ZK

产品立体图

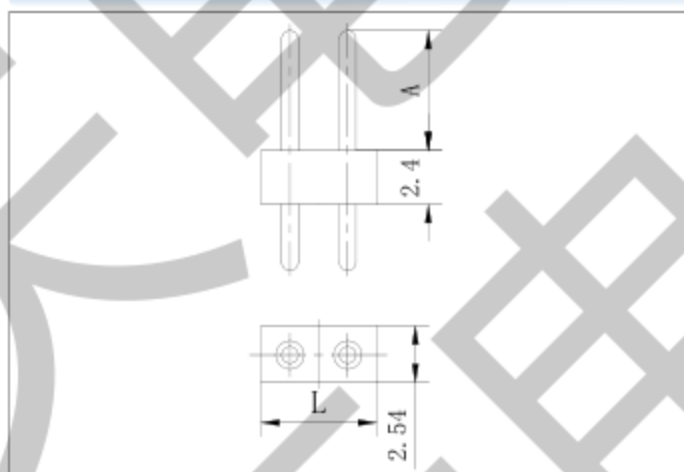


J56B-2TJ

J56B-2ZK □外形尺寸图



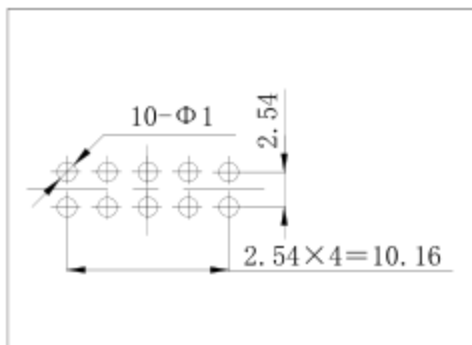
J56B-2TJ □外形尺寸图



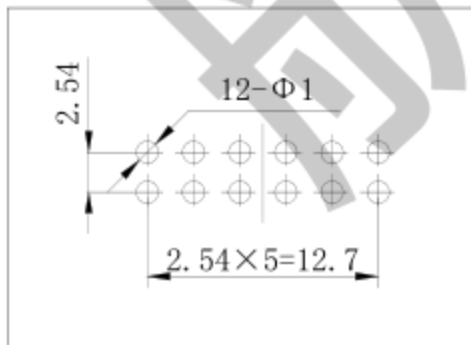
订货标志	A	L	订货标志	A	L
J56B-2ZK	2.7	5.08	J56B-2TJ	5	5.08
J56B-3ZK	2.7	7.62	J56B-3TJ	5	7.62
J56B-2ZK ₁	5.5	5.08	J56B-2TJ ₁	7.2	5.08
J56B-2ZK ₂	12	2.08	J56B-2ZK ₃	8	5.08
J56B-3ZK ₃	8	7.62			

印制板开孔尺寸图

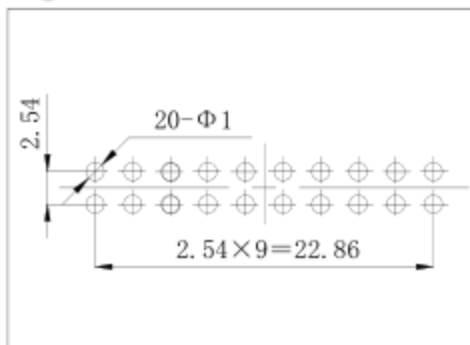
J56系列双列式直插转接插座



J56-10

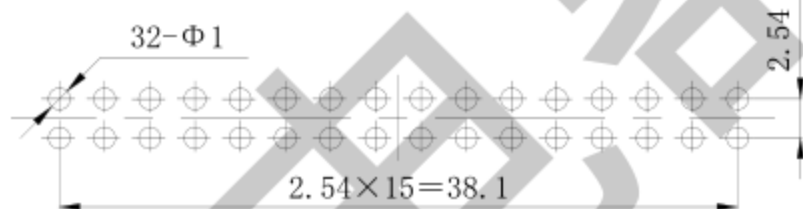


J56-12

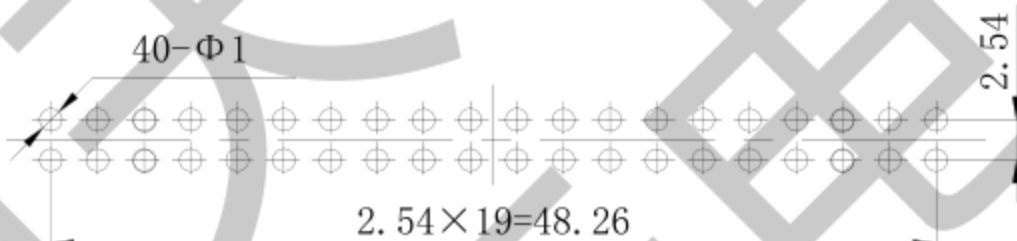


J56-20

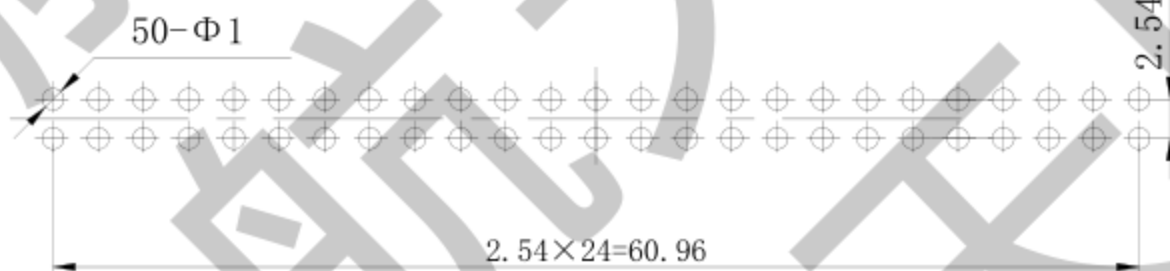
印制板开孔尺寸图



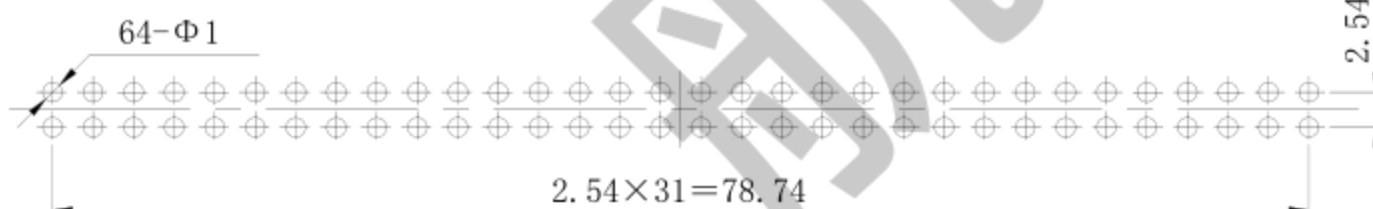
J56-32



J56-40



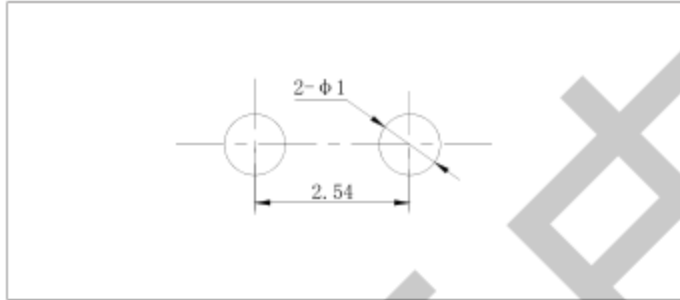
J56-50



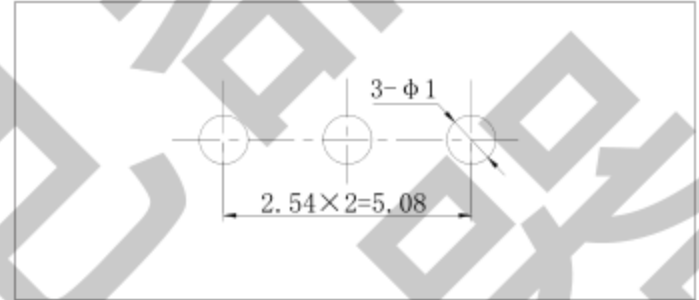
J56-64

印制板开孔尺寸图

J56系列单列式直插转接插座



J56B-2



J56B-3