

## 特点简介

■ TNC 系列产品是按照美军标 MIL-C-39012 研制生产的一种有螺纹连接机构的中小功率连接器。它具有抗振性强、可靠性高、机械和电气性能优良等特点，广泛地应用于无线电设备和电子仪器中连接射频同轴电缆。该系列产品能与国际上 TNC 系列射频同轴连接器相应产品进行互换。



## 主要技术特性

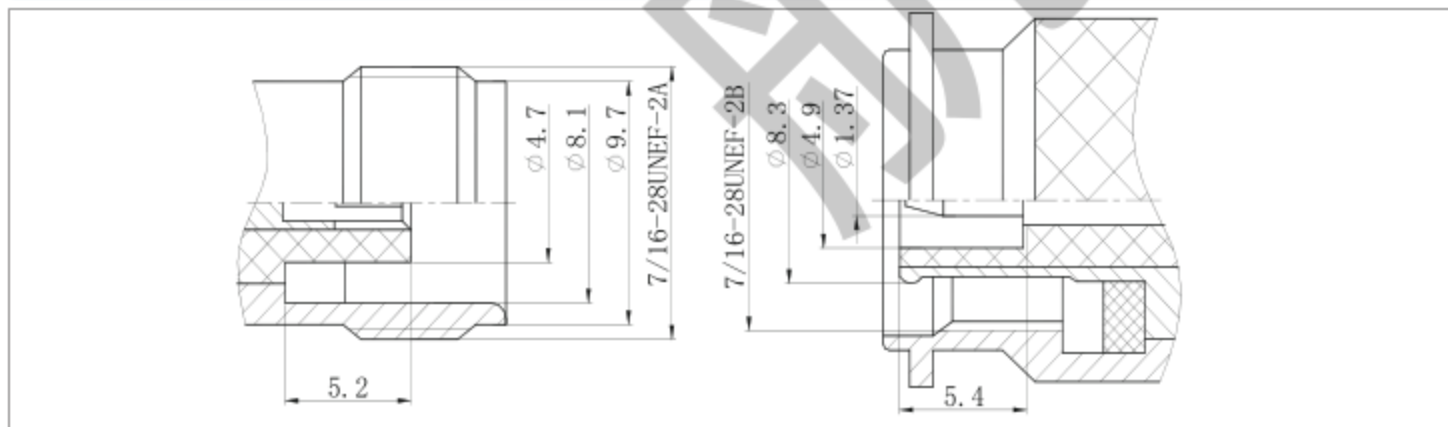
温度范围	-65℃ ~ +165℃		绝缘电阻	> 5000MΩ
特性阻抗	50Ω		介质耐压	1500V
频率范围	0 ~ 11GHz	接触电阻	中心导体	< 0.002Ω
工作电压	500V		外导体	< 0.0002Ω
电压驻波比	< 1.30	寿命	500 次	

## 订货标志

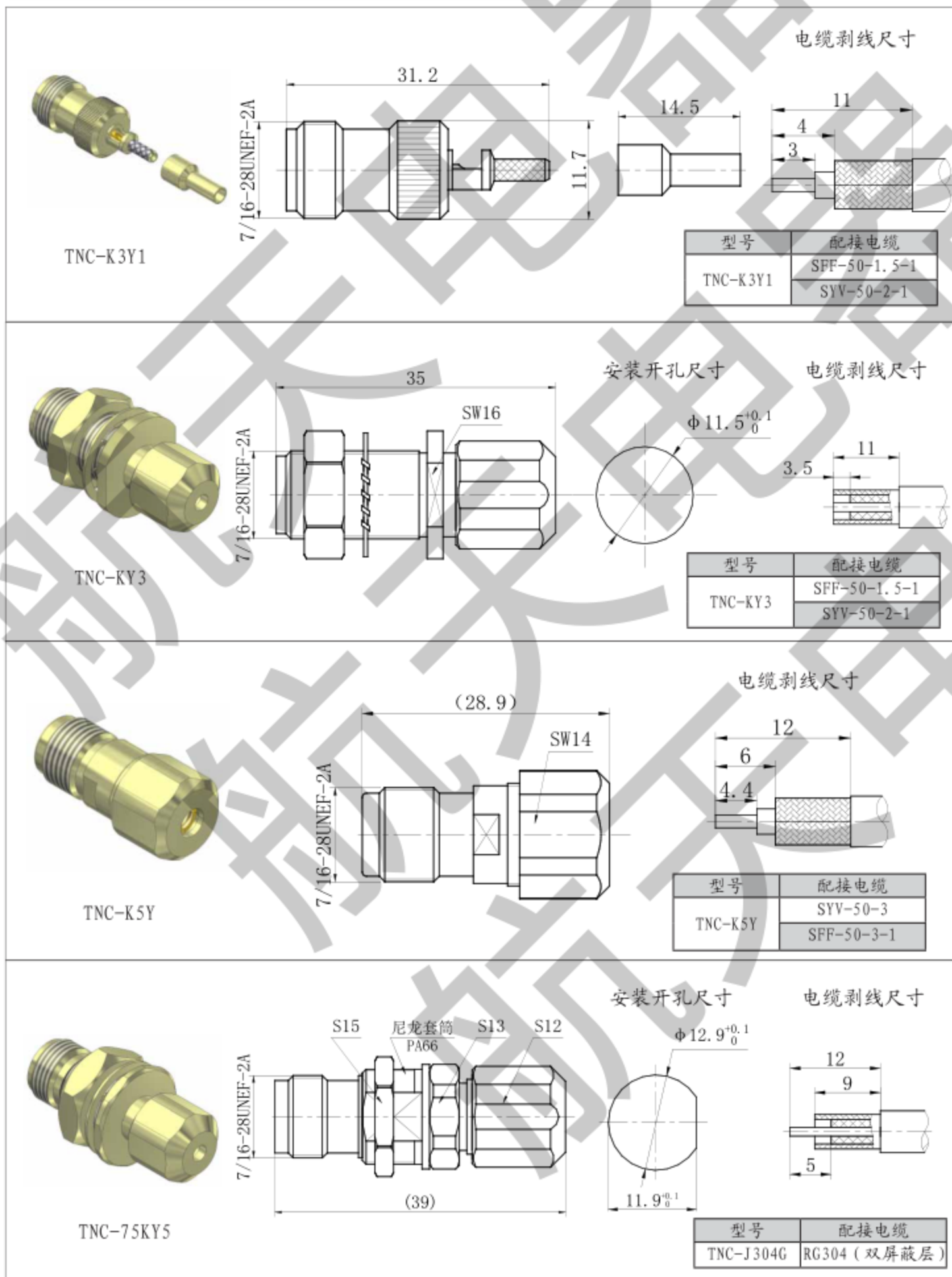
TNC (M) - × J W × H D × × × ×  
 ① ② ③ ④ ⑤ ⑥ ⑦ ⑧ ⑨ ⑩ ⑪ ⑫

- ① 连接器系列代号：TNC 系列；
- ② 无标识 - 非密封型，(M) - 气密封型，(S) - 水密封型；
- ③ 特性阻抗：50Ω 不标；75Ω 标 75；
- ④ 接触件的种类：K - 中心导体为插孔，J - 中心导体为插针；
- ⑤ 连接器外形结构：无标识 - 直式，W - 直角弯式；
- ⑥ 安全丝孔：无标识 - 无安全丝孔，C - 有安全丝孔；
- ⑦ 外导体安装形式：无标识 - 自由安装，F - 法兰盘安装，Y - 螺母安装  
H - 直插焊接式安装，T - 表贴式安装；
- ⑧ 接线的种类：电缆规格或牌号 - 软电缆，B - 半刚和半柔电缆，D - 微带线或 PCB；
- ⑨ 接软电缆：Y - 压接；H - 焊接；
- ⑩ 扩展序号
- ⑪ 外导体材料：无标识 - 铜合金（注：(M) 状态时表示可伐材料）；G - 不锈钢；
- ⑫ 军品或民品标识：无标识 - 军品、M - 民品。

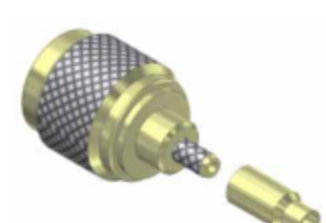
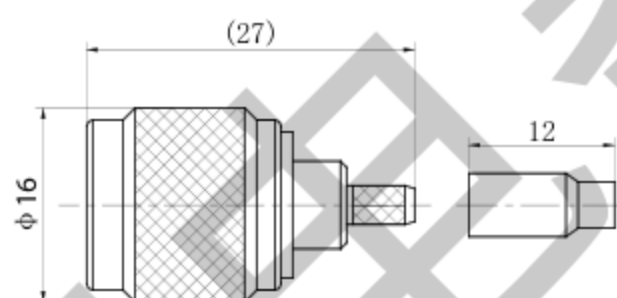
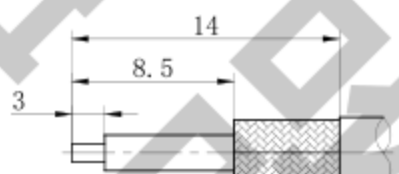
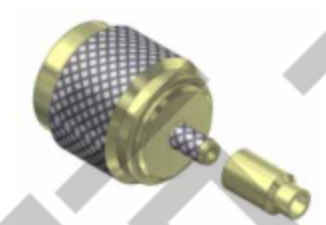
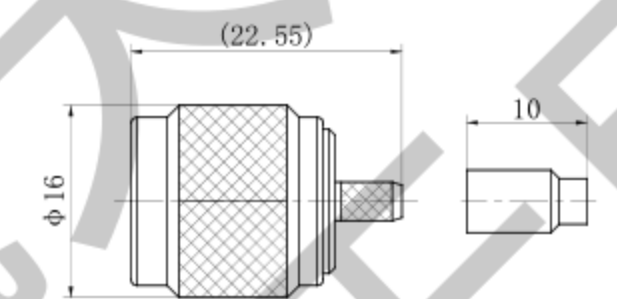
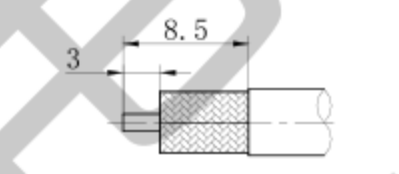
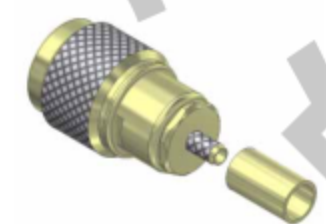
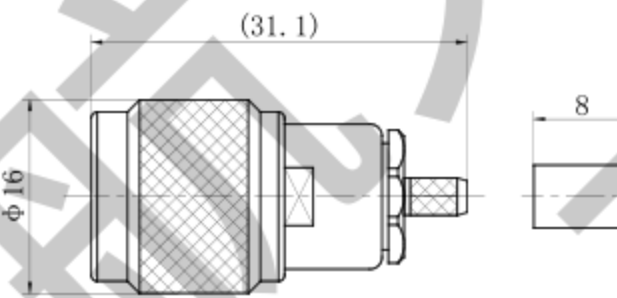
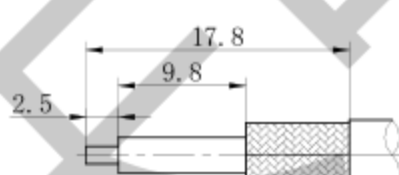
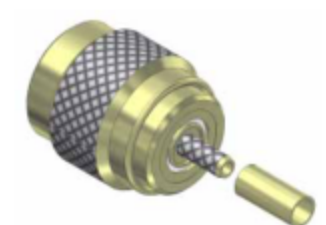
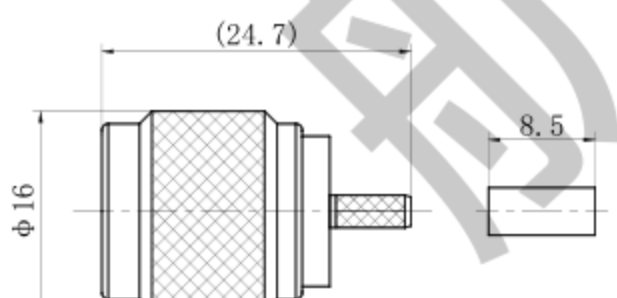
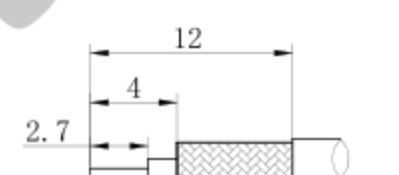
## 连接器界面和尺寸



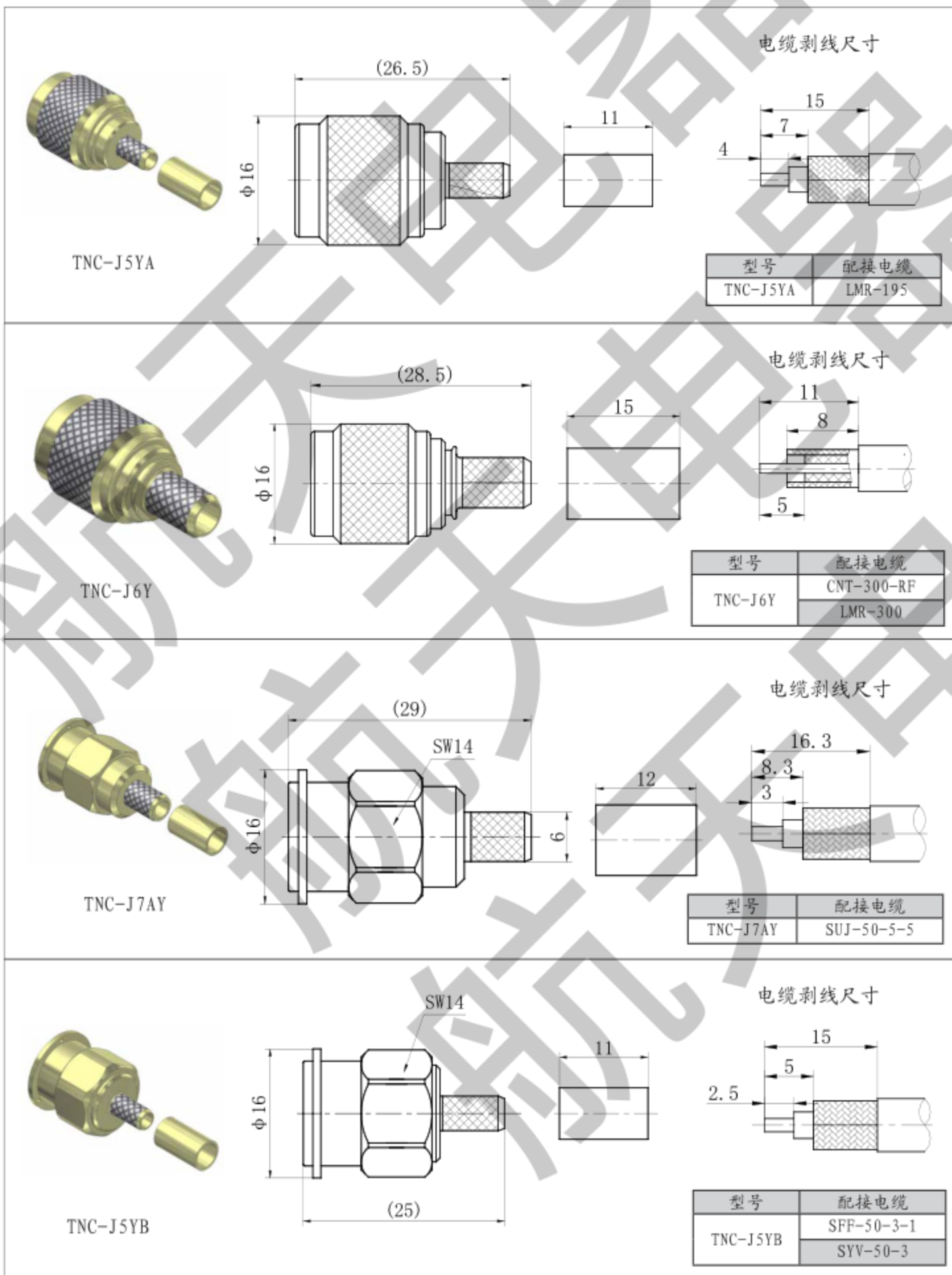
外形尺寸




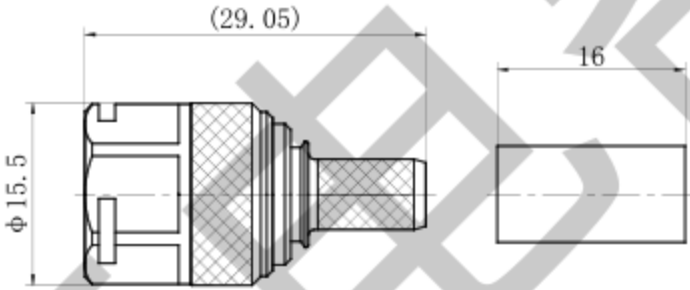
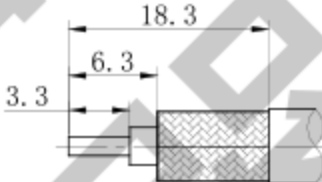
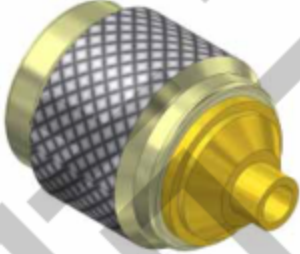
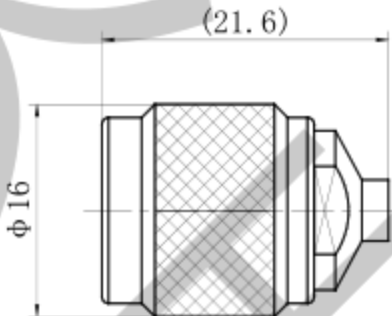
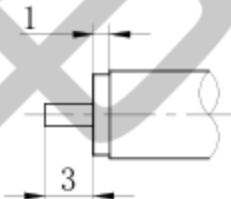
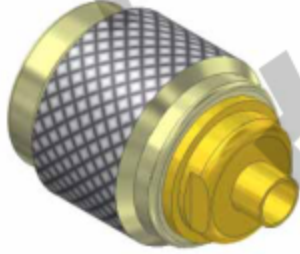
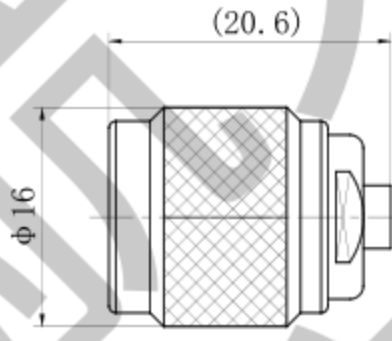
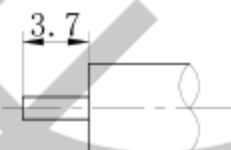

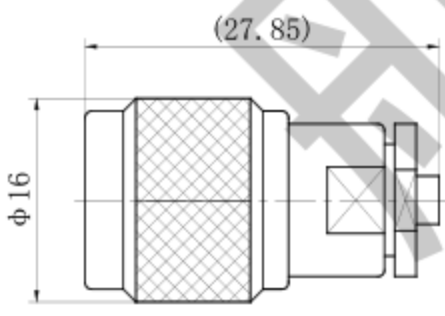
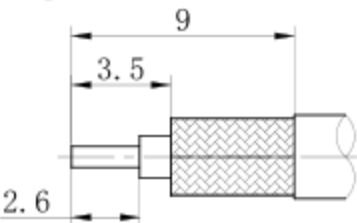
## 外形尺寸

 TNC-J3Y		<p>电缆剥线尺寸</p>  <table border="1" data-bbox="1201 714 1601 837"> <thead> <tr> <th>型号</th> <th>配接电缆</th> </tr> </thead> <tbody> <tr> <td>TNC-J3Y</td> <td>SFF-50-1.5-1 RG316</td> </tr> </tbody> </table>	型号	配接电缆	TNC-J3Y	SFF-50-1.5-1 RG316
型号	配接电缆					
TNC-J3Y	SFF-50-1.5-1 RG316					
 TNC-J3Y1		<p>电缆剥线尺寸</p>  <table border="1" data-bbox="1201 1207 1601 1330"> <thead> <tr> <th>型号</th> <th>配接电缆</th> </tr> </thead> <tbody> <tr> <td>TNC-J3Y</td> <td>SFF-50-1.5-1 RG316</td> </tr> </tbody> </table>	型号	配接电缆	TNC-J3Y	SFF-50-1.5-1 RG316
型号	配接电缆					
TNC-J3Y	SFF-50-1.5-1 RG316					
 TNC-J4Y		<p>电缆剥线尺寸</p>  <table border="1" data-bbox="1201 1700 1601 1798"> <thead> <tr> <th>型号</th> <th>配接电缆</th> </tr> </thead> <tbody> <tr> <td>TNC-J4Y</td> <td>SFF-50-2-2 SYV-50-2-2</td> </tr> </tbody> </table>	型号	配接电缆	TNC-J4Y	SFF-50-2-2 SYV-50-2-2
型号	配接电缆					
TNC-J4Y	SFF-50-2-2 SYV-50-2-2					
 TNC-3T01 (75Ω) TNC-3T01		<p>电缆剥线尺寸</p>  <table border="1" data-bbox="1201 2168 1601 2291"> <thead> <tr> <th>型号</th> <th>配接电缆</th> </tr> </thead> <tbody> <tr> <td>TNC-3T01 (75Ω) TNC-3T01</td> <td>SFF-75-1.5-1</td> </tr> </tbody> </table>	型号	配接电缆	TNC-3T01 (75Ω) TNC-3T01	SFF-75-1.5-1
型号	配接电缆					
TNC-3T01 (75Ω) TNC-3T01	SFF-75-1.5-1					

外形尺寸



## 外形尺寸

		<p>电缆剥线尺寸</p> 			
TNC-J304G	<table border="1"> <thead> <tr> <th>型号</th> <th>配接电缆</th> </tr> </thead> <tbody> <tr> <td>TNC-J304G</td> <td>RG304 (双屏蔽层)</td> </tr> </tbody> </table>	型号	配接电缆	TNC-J304G	RG304 (双屏蔽层)
型号	配接电缆				
TNC-J304G	RG304 (双屏蔽层)				
		<p>电缆剥线尺寸</p> 			
TNC-JB3	<table border="1"> <thead> <tr> <th>型号</th> <th>配接电缆</th> </tr> </thead> <tbody> <tr> <td>TNC-JB3</td> <td>SFT-50-3-1</td> </tr> </tbody> </table>	型号	配接电缆	TNC-JB3	SFT-50-3-1
型号	配接电缆				
TNC-JB3	SFT-50-3-1				
		<p>电缆剥线尺寸</p> 			
TNC-JB2	<table border="1"> <thead> <tr> <th>型号</th> <th>配接电缆</th> </tr> </thead> <tbody> <tr> <td>TNC-JB2</td> <td>SFT-50-2-1</td> </tr> </tbody> </table>	型号	配接电缆	TNC-JB2	SFT-50-2-1
型号	配接电缆				
TNC-JB2	SFT-50-2-1				
		<p>电缆剥线尺寸</p> 			
TNC-J3B	<table border="1"> <thead> <tr> <th>型号</th> <th>配接电缆</th> </tr> </thead> <tbody> <tr> <td>TNC-J3B</td> <td>TFLex-405</td> </tr> </tbody> </table>	型号	配接电缆	TNC-J3B	TFLex-405
型号	配接电缆				
TNC-J3B	TFLex-405				

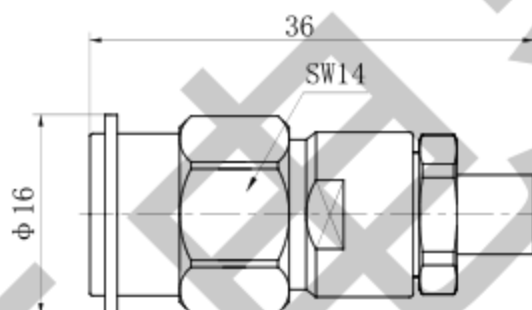
外形尺寸

		<p>电缆剥线尺寸</p>																
<p>TNC-J3 等</p>	<table border="1"> <thead> <tr> <th>型号</th> <th>L</th> <th>A</th> <th>B</th> <th>配接型号</th> </tr> </thead> <tbody> <tr> <td>TNC-J3</td> <td>30.5</td> <td>2.6</td> <td>10.2</td> <td>SYV-50-2-1、SFF-50-1.5-1</td> </tr> <tr> <td>TNC-J5</td> <td>30.7</td> <td>2.5</td> <td>8</td> <td>SYV-50-3、SFF-50-3-1</td> </tr> </tbody> </table>	型号	L	A	B	配接型号	TNC-J3	30.5	2.6	10.2	SYV-50-2-1、SFF-50-1.5-1	TNC-J5	30.7	2.5	8	SYV-50-3、SFF-50-3-1		
型号	L	A	B	配接型号														
TNC-J3	30.5	2.6	10.2	SYV-50-2-1、SFF-50-1.5-1														
TNC-J5	30.7	2.5	8	SYV-50-3、SFF-50-3-1														
		<p>电缆剥线尺寸</p>																
<p>TNC-J5-1</p>	<table border="1"> <thead> <tr> <th>型号</th> <th>配接电缆</th> </tr> </thead> <tbody> <tr> <td>TNC-J5-1</td> <td>SUV-50-3-5</td> </tr> </tbody> </table>	型号	配接电缆	TNC-J5-1	SUV-50-3-5													
型号	配接电缆																	
TNC-J5-1	SUV-50-3-5																	
		<p>电缆剥线尺寸</p>																
<p>TNC-J5-1A</p>	<table border="1"> <thead> <tr> <th>型号</th> <th>配接电缆</th> </tr> </thead> <tbody> <tr> <td rowspan="2">TNC-J5-1A</td> <td>SFF-50-3-1</td> </tr> <tr> <td>SYV-50-3</td> </tr> </tbody> </table>	型号	配接电缆	TNC-J5-1A	SFF-50-3-1	SYV-50-3												
型号	配接电缆																	
TNC-J5-1A	SFF-50-3-1																	
	SYV-50-3																	
		<p>电缆剥线尺寸</p>																
<p>TNC-J5-3</p>	<table border="1"> <thead> <tr> <th>型号</th> <th>配接电缆</th> </tr> </thead> <tbody> <tr> <td>TNC-J5-3</td> <td>SUV-50-3-5</td> </tr> </tbody> </table>	型号	配接电缆	TNC-J5-3	SUV-50-3-5													
型号	配接电缆																	
TNC-J5-3	SUV-50-3-5																	

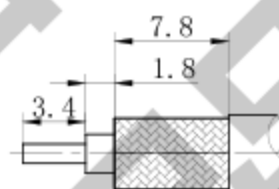
## 外形尺寸



TNC-J6



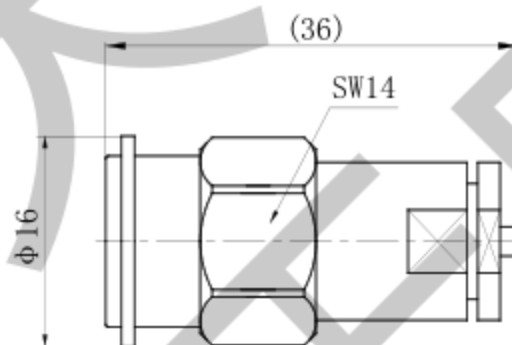
## 电缆剥线尺寸



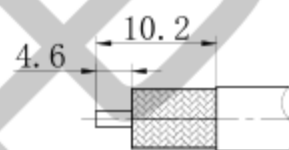
型号	配接电缆
TNC-J6	SFF-50-3-1
	SYV-50-3



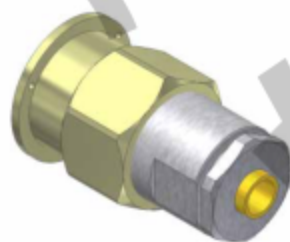
TNC-JC3506G



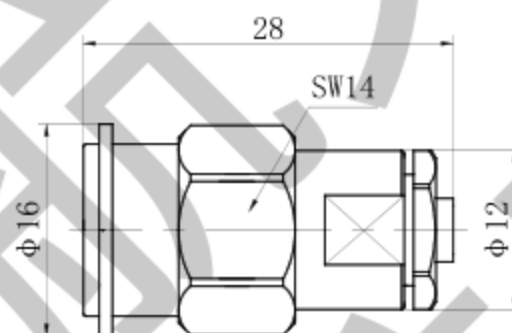
## 电缆剥线尺寸



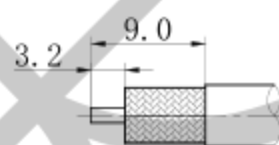
型号	配接电缆
TNC-JC3506G	CXN3506



TNC-J3507G



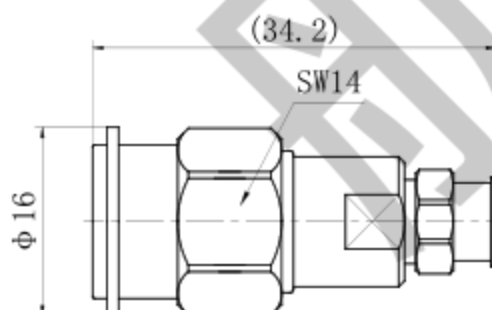
## 电缆剥线尺寸



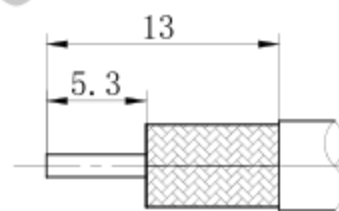
型号	配接电缆
TNC-J3507G	CXN3507



TNC-J4AG


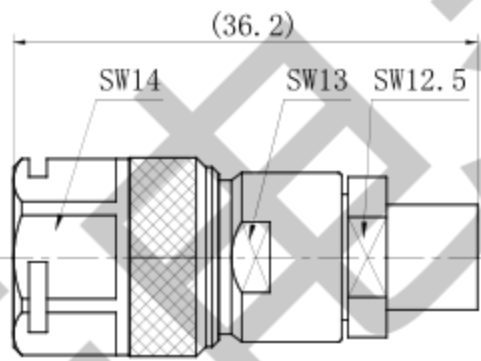
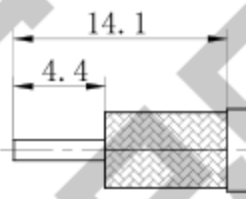

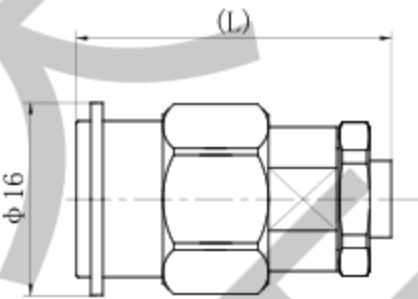
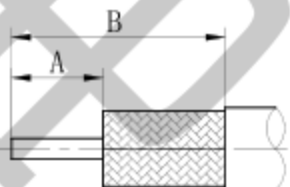
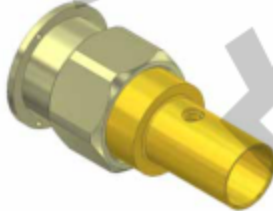
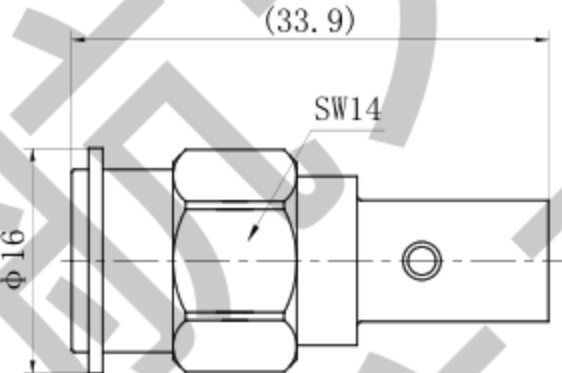
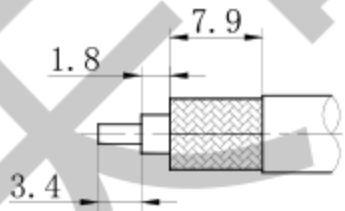

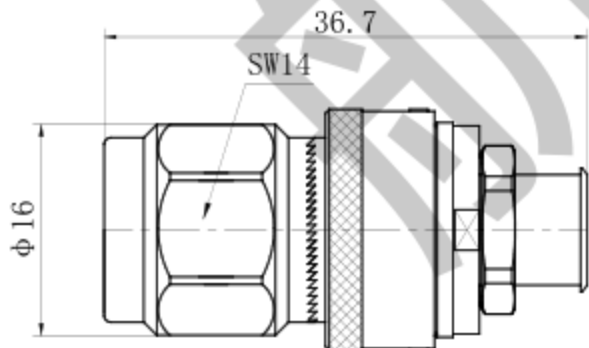
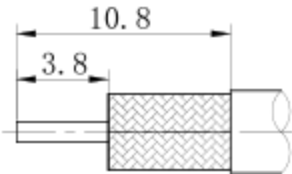


## 电缆剥线尺寸

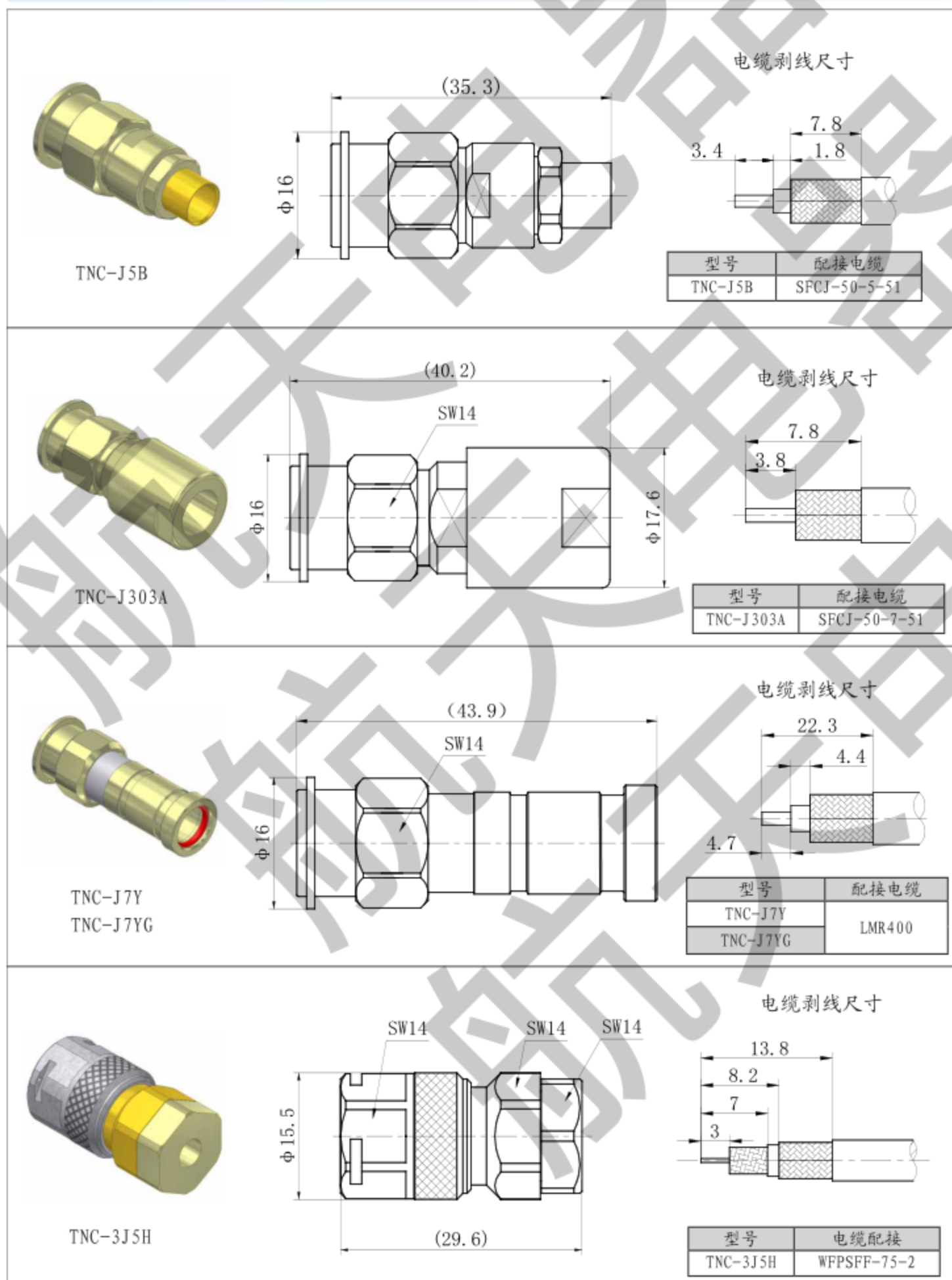


型号	配接电缆
TNC-J4AG	UA-500

外形尺寸

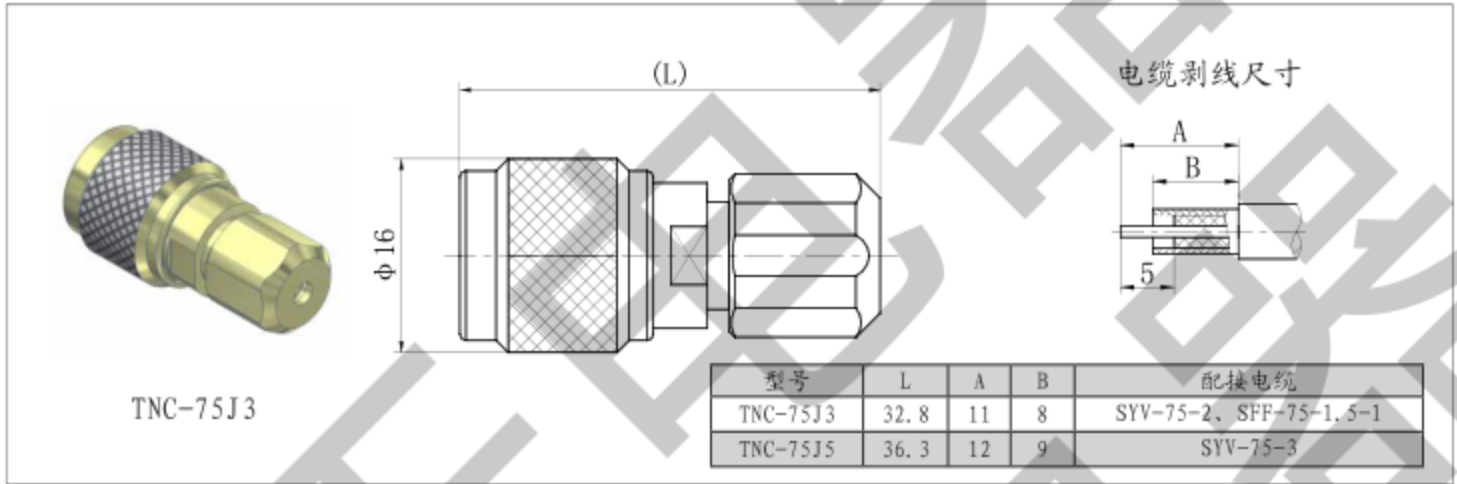
 <p>TNC-J3508G</p>		<p>电缆剥线尺寸</p>  <table border="1" data-bbox="1210 751 1601 837"> <tr> <th>型号</th> <th>配接电缆</th> </tr> <tr> <td>TNC-J3058G</td> <td>CXN3508</td> </tr> </table>	型号	配接电缆	TNC-J3058G	CXN3508																
型号	配接电缆																					
TNC-J3058G	CXN3508																					
 <p>TNC-J301S 等</p>		<p>电缆剥线尺寸</p>  <table border="1" data-bbox="900 1195 1619 1342"> <thead> <tr> <th>型号</th> <th>L</th> <th>A</th> <th>B</th> <th>配接电缆</th> </tr> </thead> <tbody> <tr> <td>TNC-J301S</td> <td>26.2</td> <td>3</td> <td>10</td> <td>SFCF46-50-4-51</td> </tr> <tr> <td>TNC-JC500</td> <td>25.4</td> <td>3</td> <td>8</td> <td>Milx-500 (不带铠甲)</td> </tr> <tr> <td>TNC-JC3449G</td> <td>25.4</td> <td>3</td> <td>8</td> <td>Milx-500 (不带铠甲)、CXN3449</td> </tr> </tbody> </table>	型号	L	A	B	配接电缆	TNC-J301S	26.2	3	10	SFCF46-50-4-51	TNC-JC500	25.4	3	8	Milx-500 (不带铠甲)	TNC-JC3449G	25.4	3	8	Milx-500 (不带铠甲)、CXN3449
型号	L	A	B	配接电缆																		
TNC-J301S	26.2	3	10	SFCF46-50-4-51																		
TNC-JC500	25.4	3	8	Milx-500 (不带铠甲)																		
TNC-JC3449G	25.4	3	8	Milx-500 (不带铠甲)、CXN3449																		
 <p>TNC-JCB5</p>		<p>电缆剥线尺寸</p>  <table border="1" data-bbox="1219 1724 1610 1798"> <tr> <th>型号</th> <th>配接电缆</th> </tr> <tr> <td>TNC-JCB5</td> <td>5D-FB</td> </tr> </table>	型号	配接电缆	TNC-JCB5	5D-FB																
型号	配接电缆																					
TNC-JCB5	5D-FB																					
 <p>TNC-J301LG</p>		<p>电缆剥线尺寸</p>  <table border="1" data-bbox="1210 2205 1601 2279"> <tr> <th>型号</th> <th>配接电缆</th> </tr> <tr> <td>TNC-J301LG</td> <td>SFCF46-50-4-51</td> </tr> </table>	型号	配接电缆	TNC-J301LG	SFCF46-50-4-51																
型号	配接电缆																					
TNC-J301LG	SFCF46-50-4-51																					

## 外形尺寸

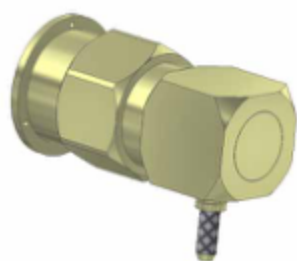




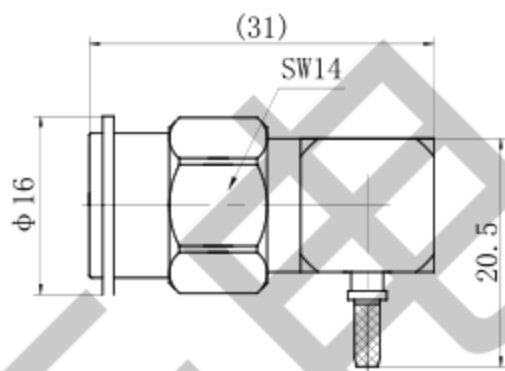
外形尺寸



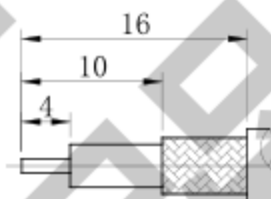
## 外形尺寸



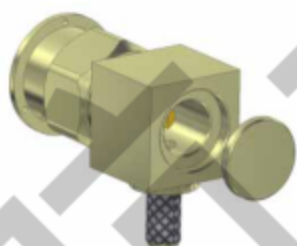
TNC-JW3



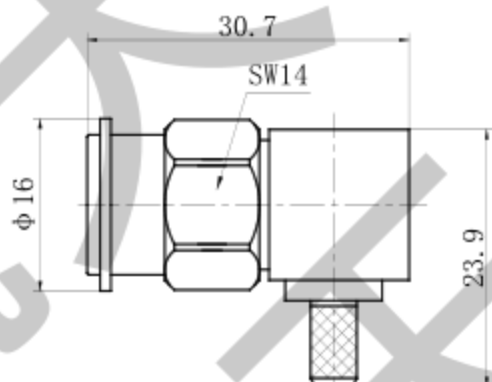
## 电缆剥线尺寸



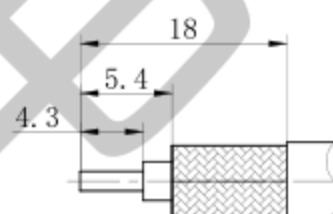
型号	配接电缆
TNC-JW3	RG174/U
	RG316/U



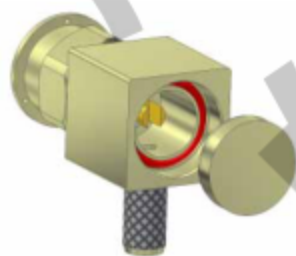
TNC-JW5Y



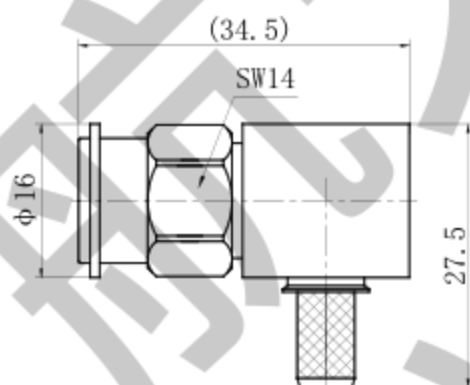
## 电缆剥线尺寸



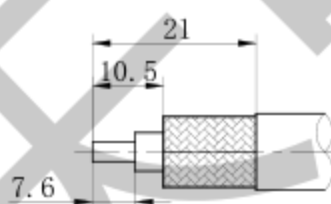
型号	配接电缆
TNC-JW5Y	SFF-50-3-1
	SYV-50-3



TNC-JW304G



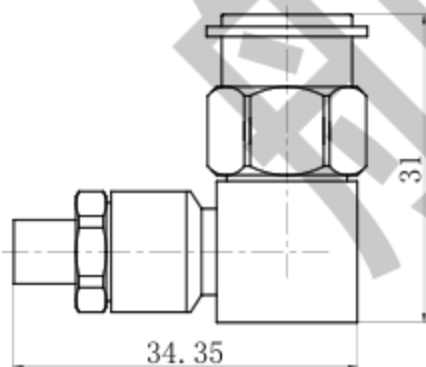
## 电缆剥线尺寸



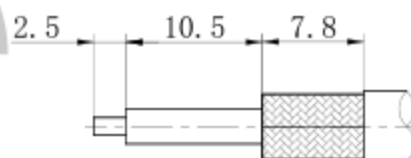
型号	配接电缆
TNC-JW304G	RG304 (双层屏蔽)



TNC-JW6

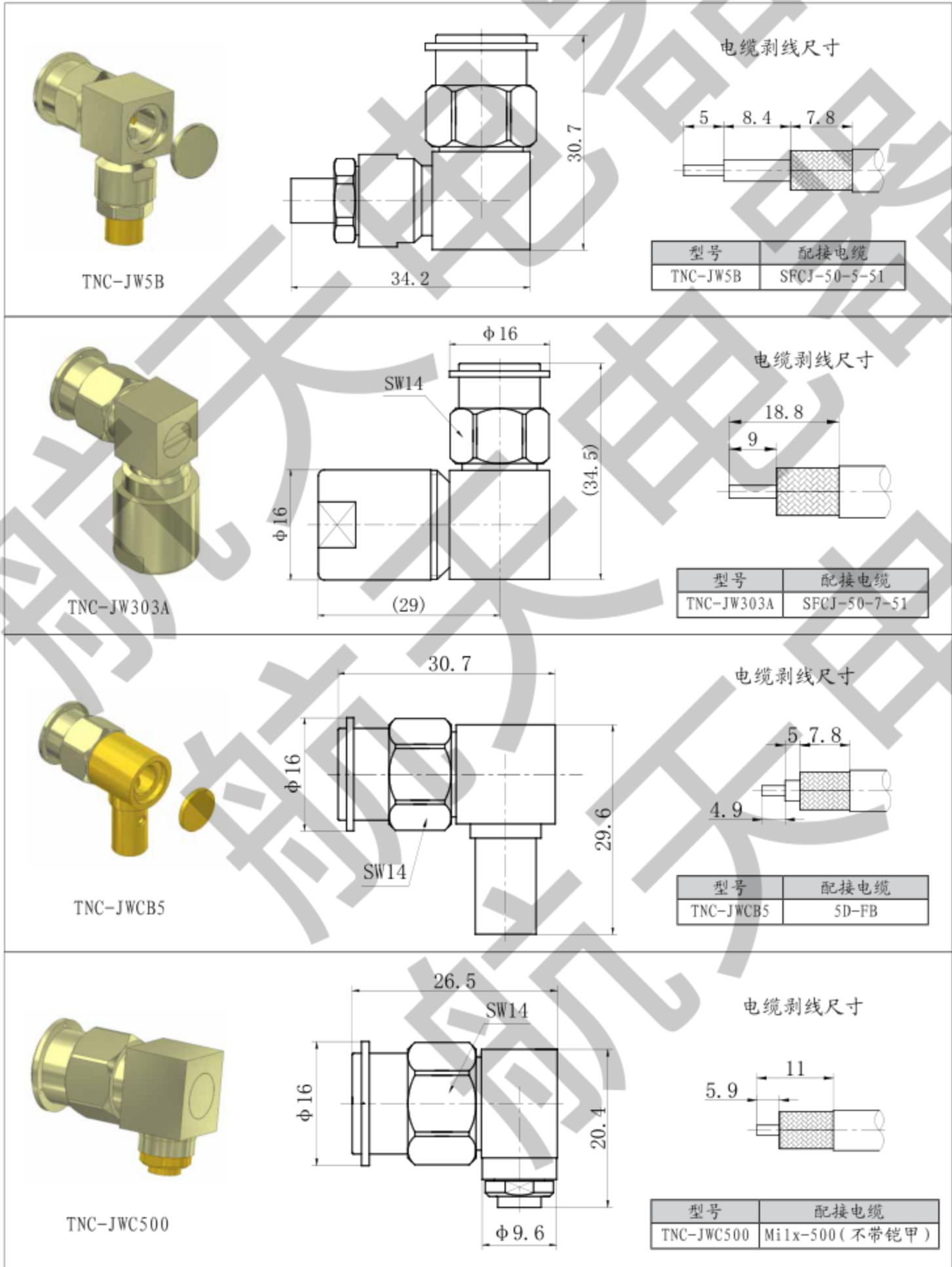


## 电缆剥线尺寸



型号	配接电缆
TNC-JW6	SFF-50-3-1
	SYV-50-3

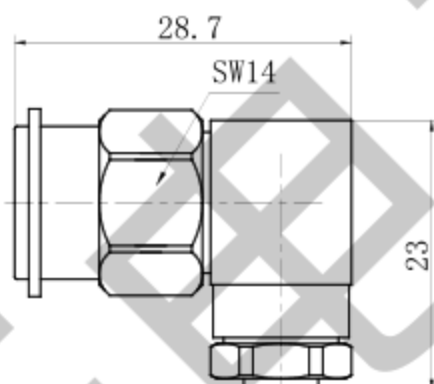
外形尺寸



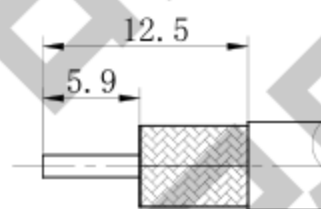
## 外形尺寸



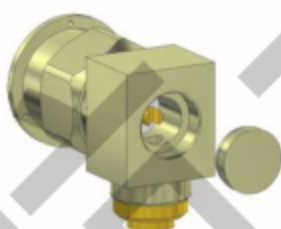
TNC-JW301S



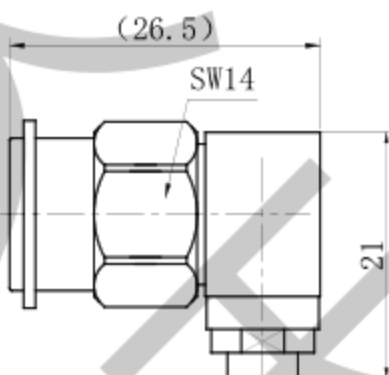
## 电缆剥线尺寸



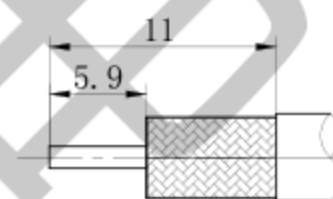
型号	电缆型号
TNC-JW301S	SFCF46-50-4-51



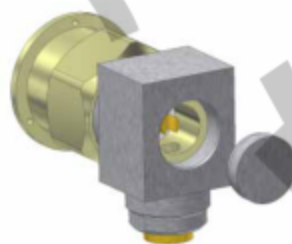
TNC-JWC3449



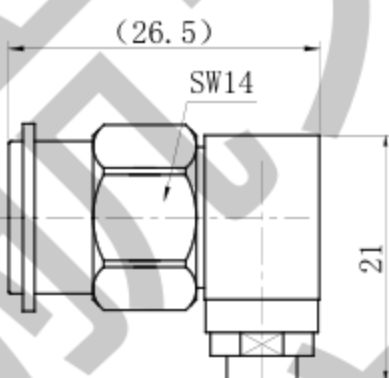
## 电缆剥线尺寸



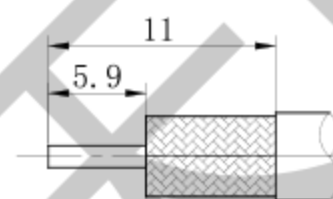
型号	配接电缆
TNC-JWC3449G	JA500
	CXN3449



TNC-JW3449G



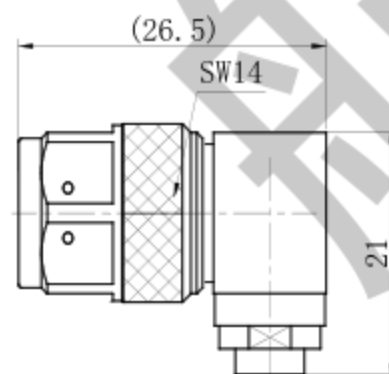
## 电缆剥线尺寸



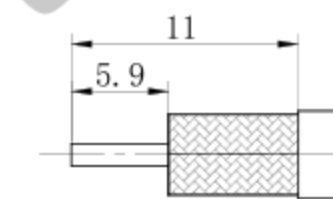
型号	配接电缆
TNC-JWC3449G	JA500
	CXN3449



TNC-JWC3449G

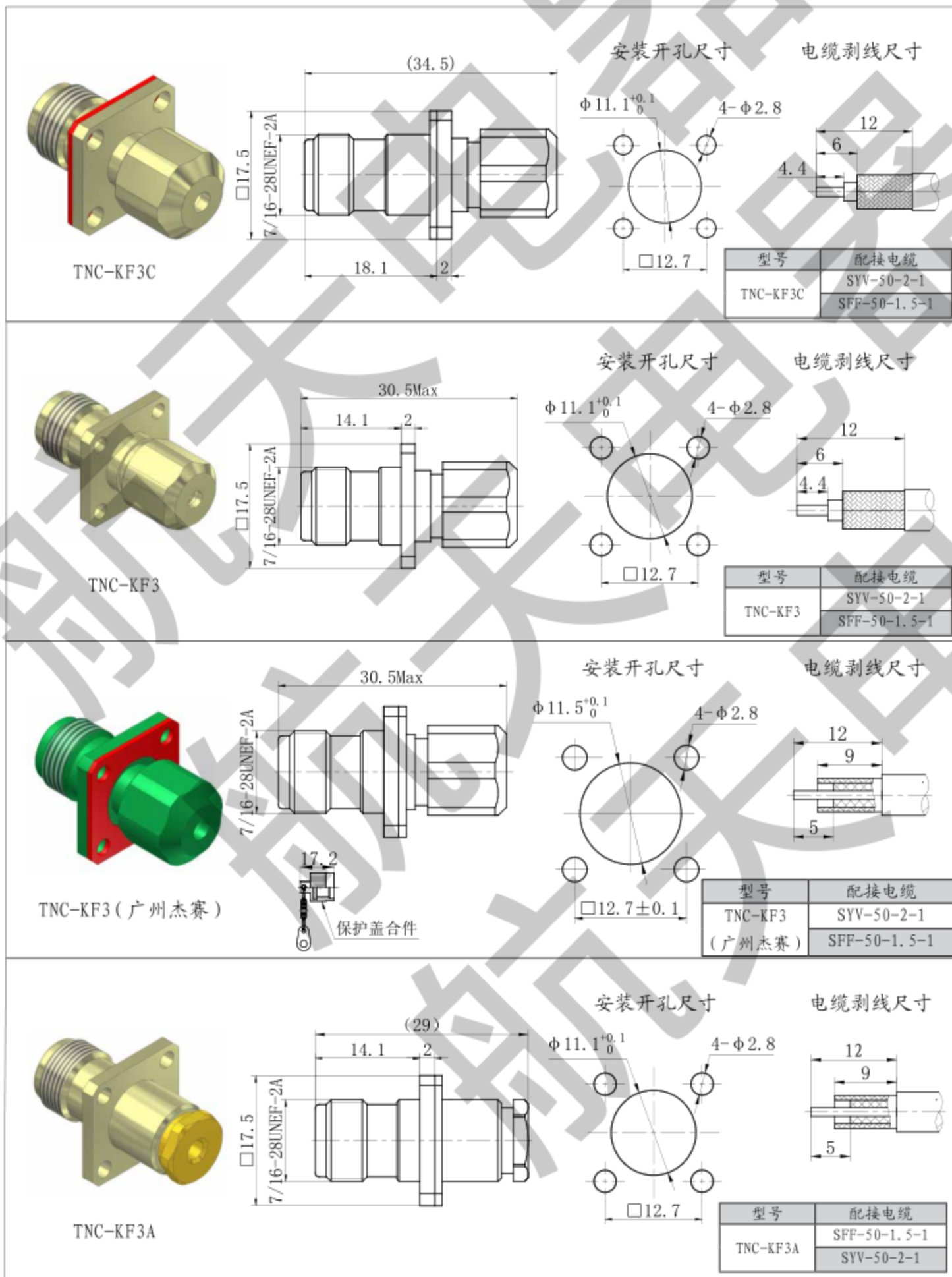


## 电缆剥线尺寸

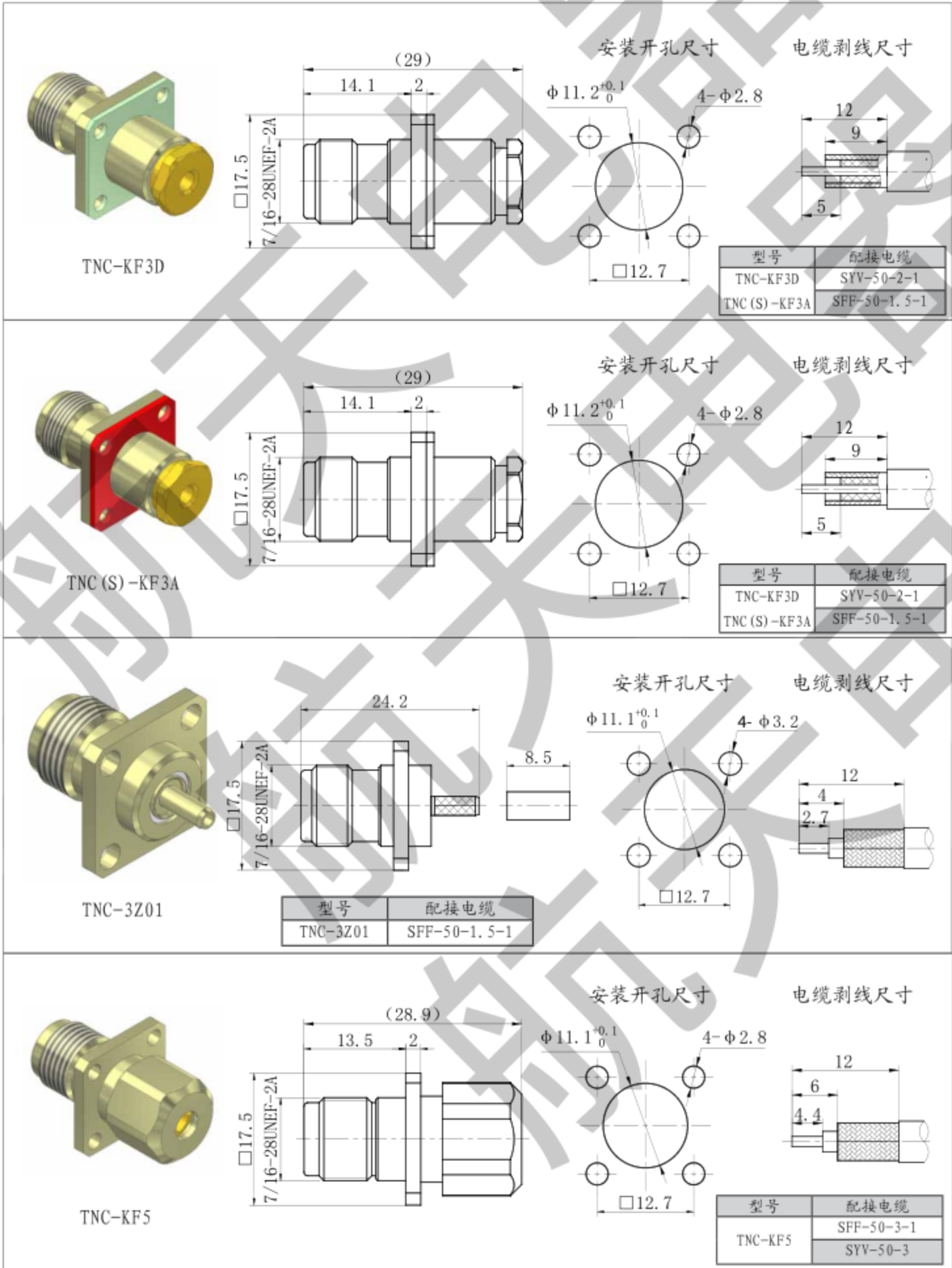


型号	配接电缆
TNC-JWC3449G	JA500
	CXN3449

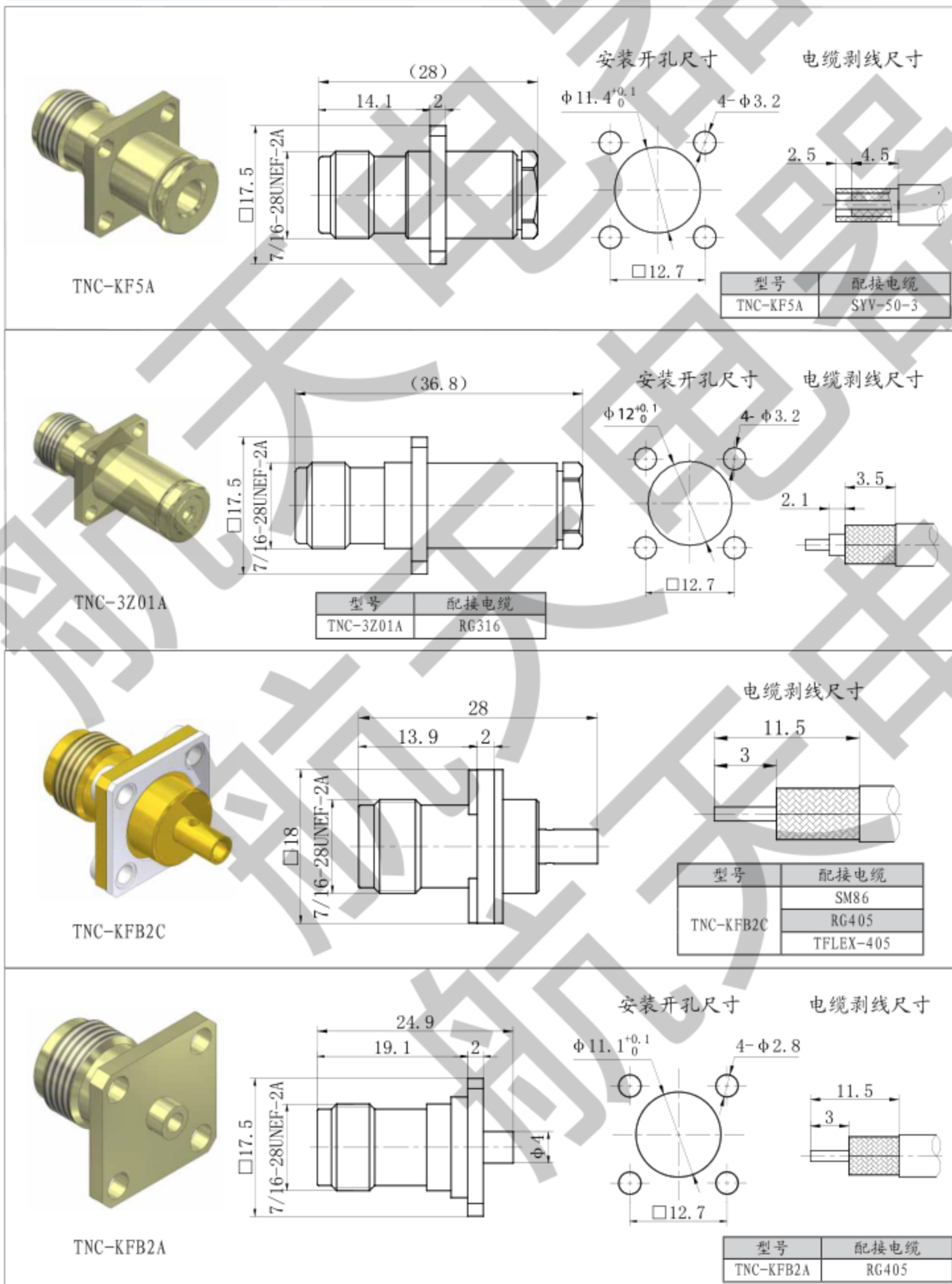
外形尺寸



外形尺寸



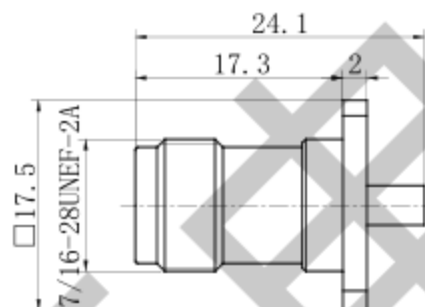
外形尺寸



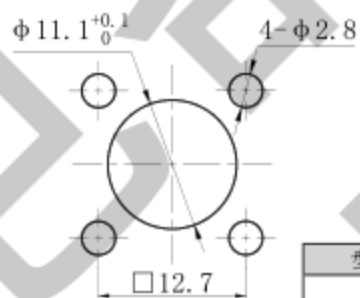
## 外形尺寸



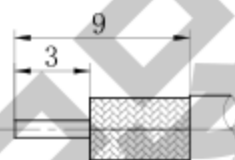
TNC-KF3506



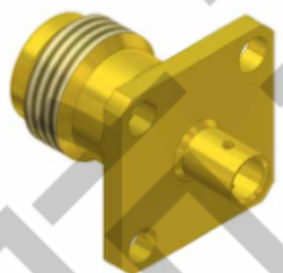
安装开孔尺寸



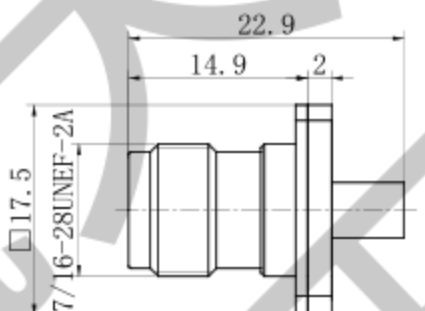
电缆剥线尺寸



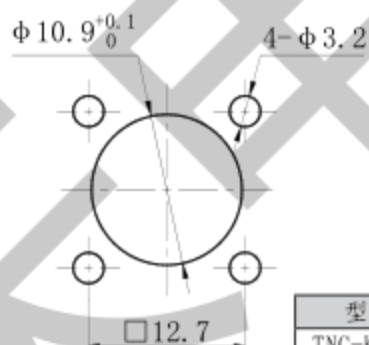
型号	配接电缆
TNC-KF3506	CXN3506
	RG405
	JB230



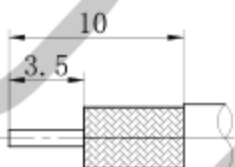
TNC-KFB3A



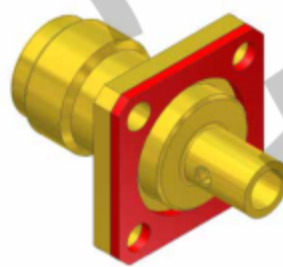
安装开孔尺寸



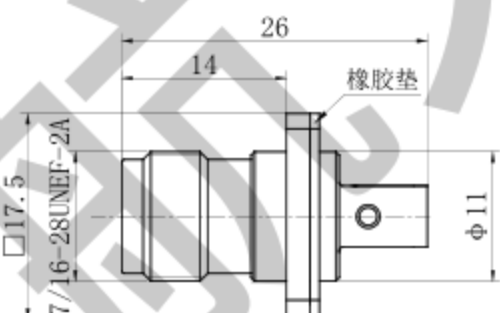
电缆剥线尺寸



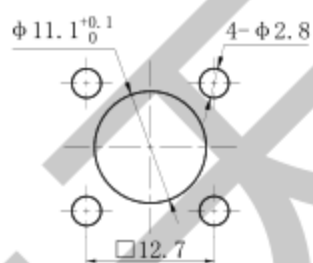
型号	配接电缆
TNC-KFB3A	F02J



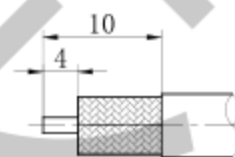
TNC(S)-KF3507



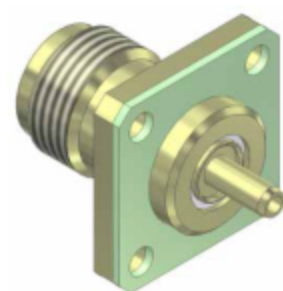
安装开孔尺寸



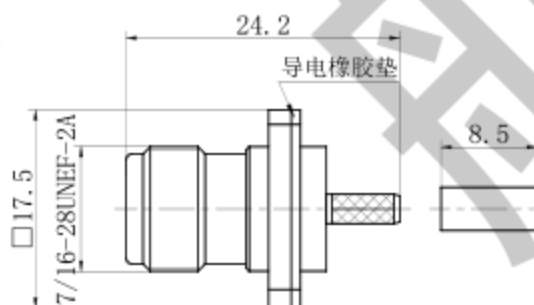
电缆剥线尺寸



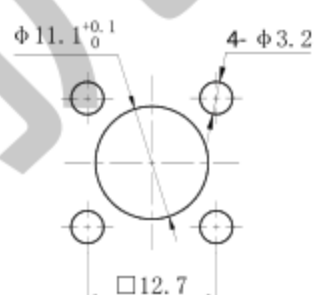
型号	配接电缆
TNC(S)-KF3507	CXN3507



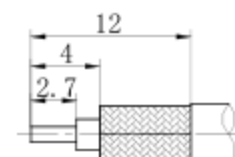
TNC-3Z01 (75Ω)



安装开孔尺寸

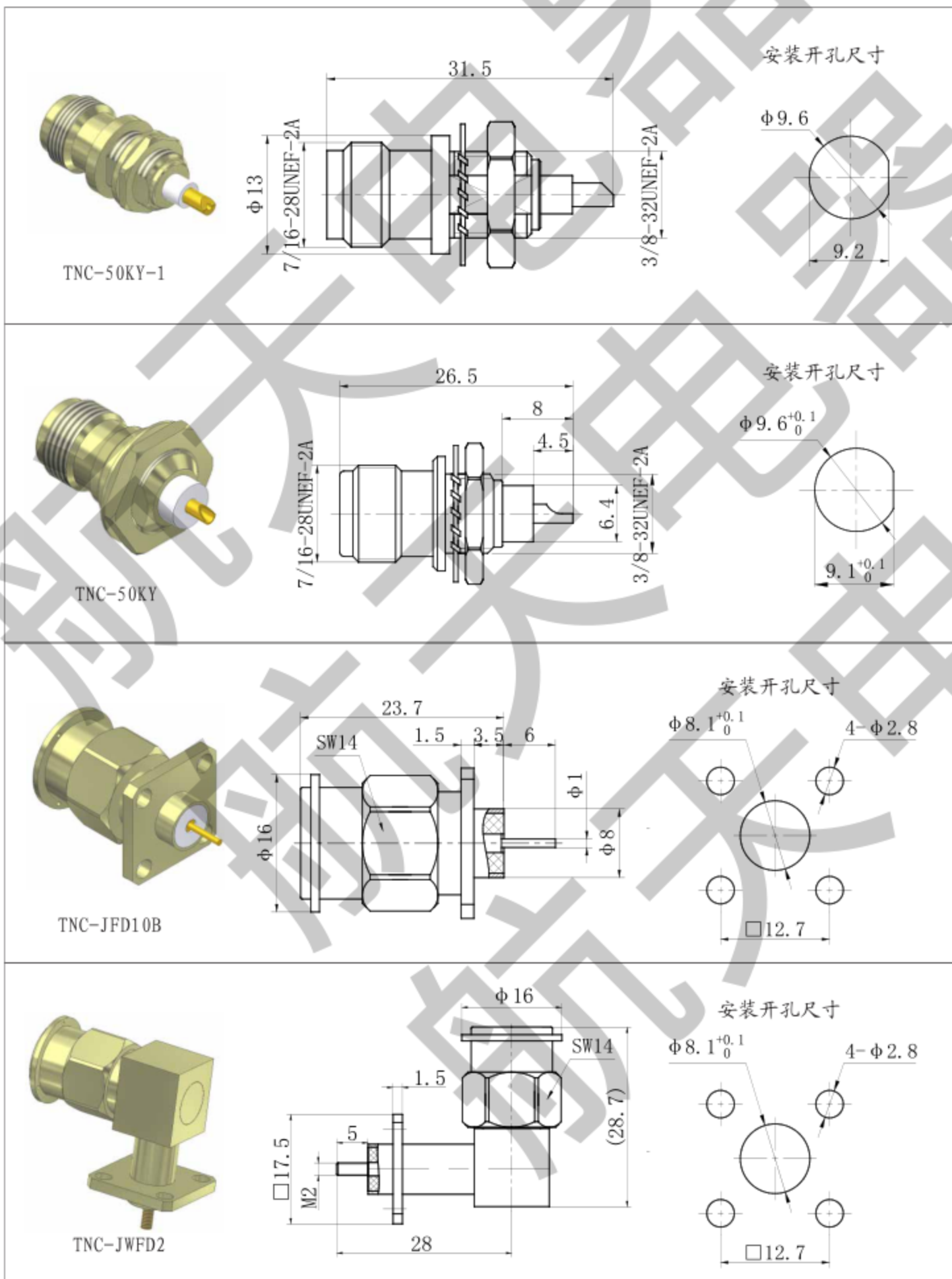


电缆剥线尺寸

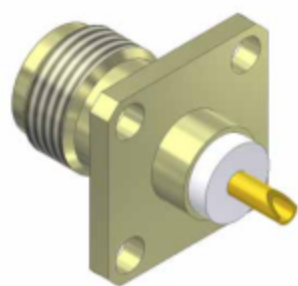


型号	配接电缆
TNC-3Z01 (75Ω)	SFF-75-1.5-1

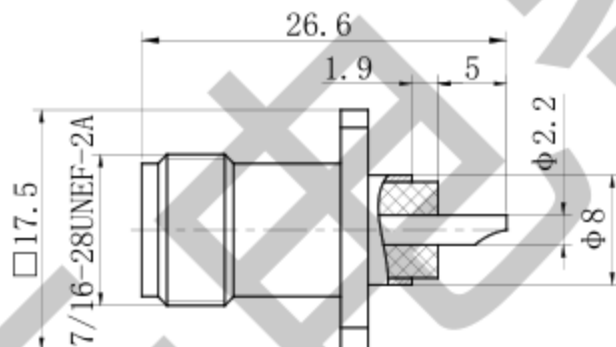
外形尺寸



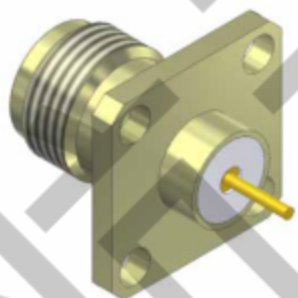
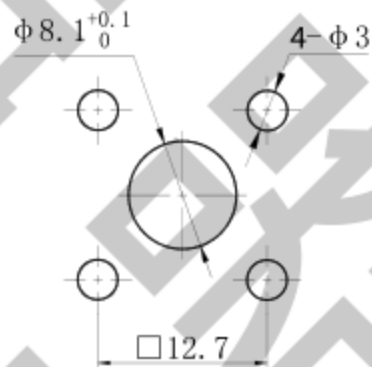
外形尺寸



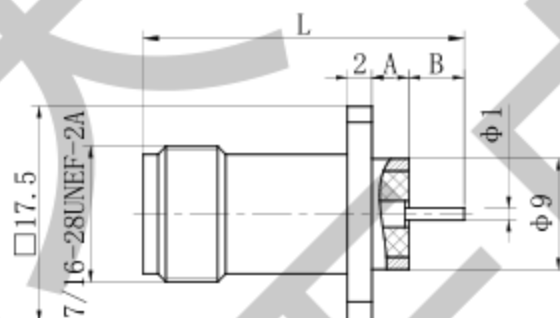
TNC-KF



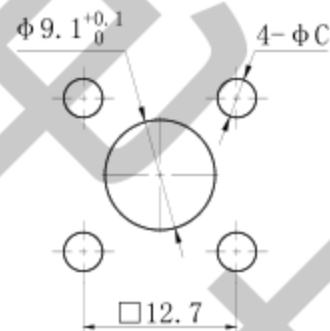
安装开孔尺寸



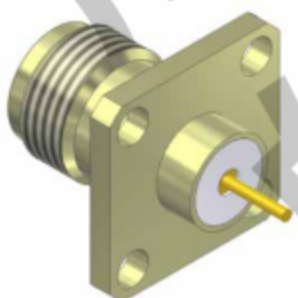
TNC-KFD22 等



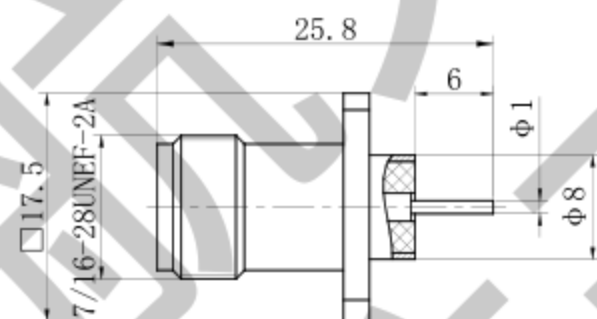
安装开孔尺寸



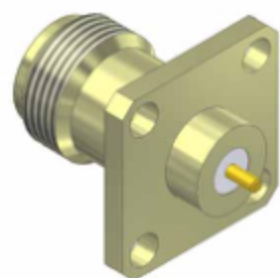
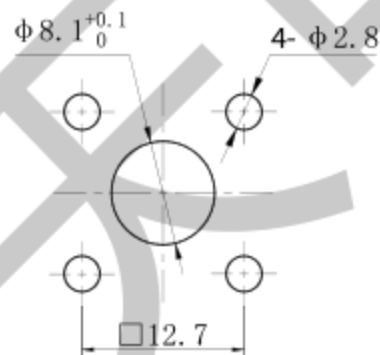
型号	L	A	B	C
TNC-KFD22	26.1	3	4.5	3.2
TNC-KFD22A	21.8	4	2	2.8



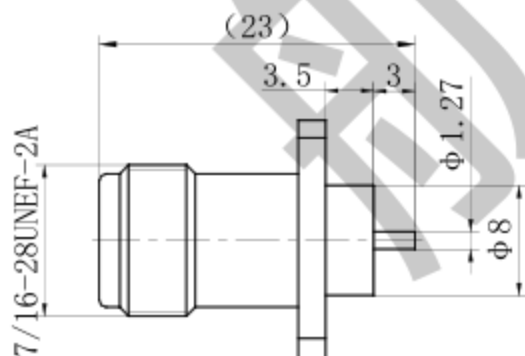
TNC-50KFD11A



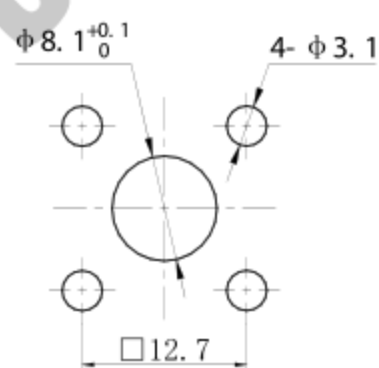
安装开孔尺寸



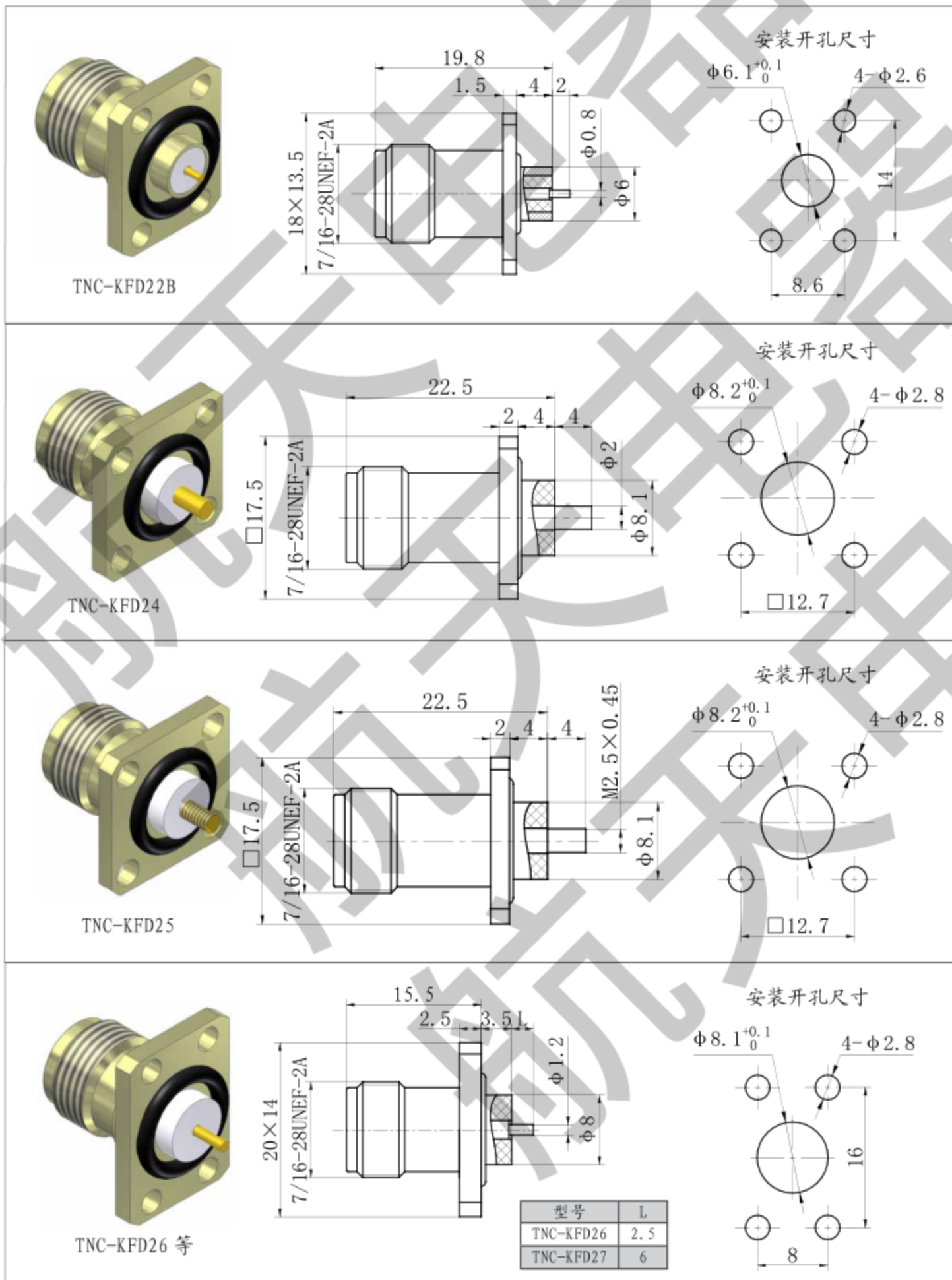
TNC-50KFD5



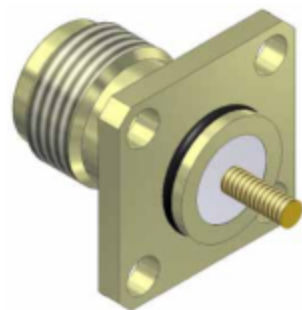
安装开孔尺寸



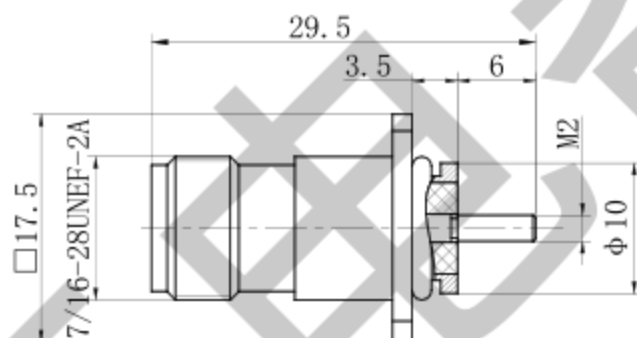
外形尺寸



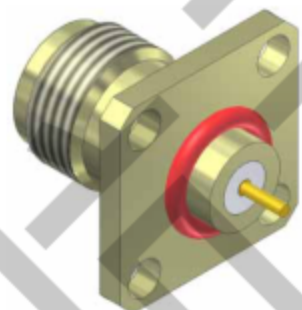
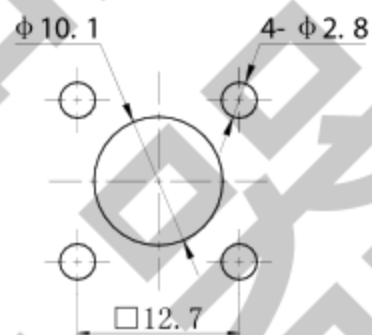
## 外形尺寸



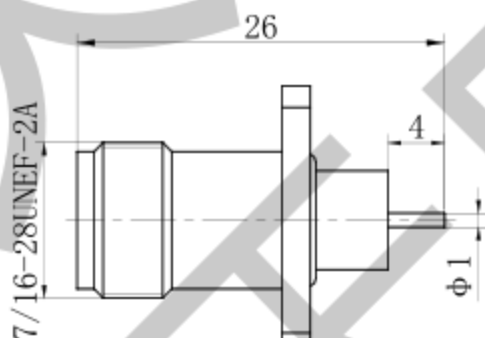
TNC (M) -KFD28



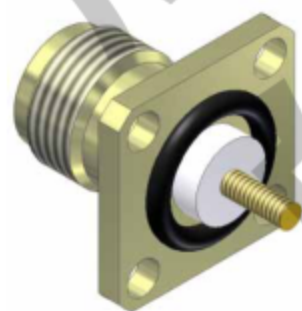
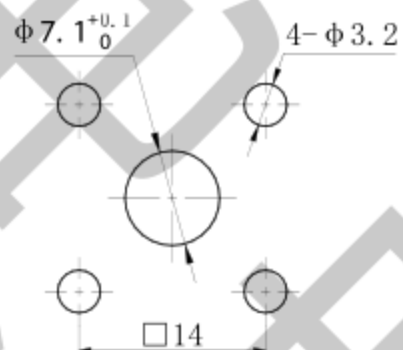
安装开孔尺寸



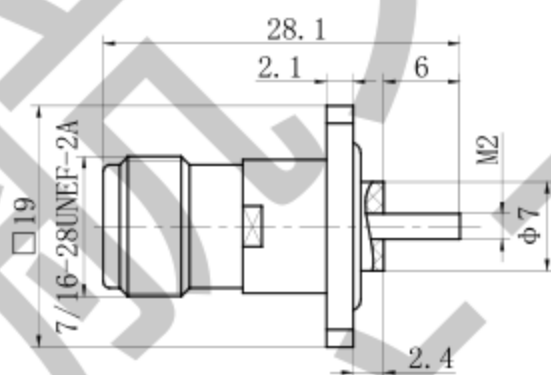
TNC (M) -50KFD



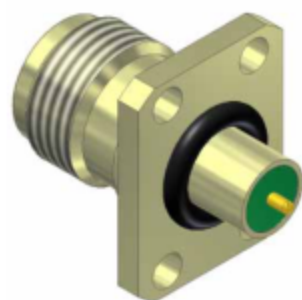
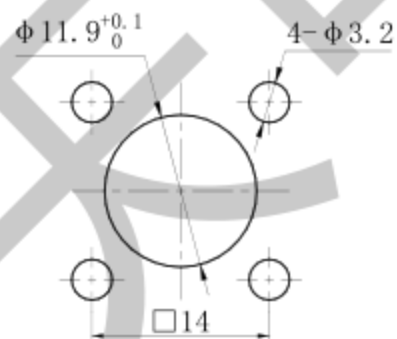
安装开孔尺寸



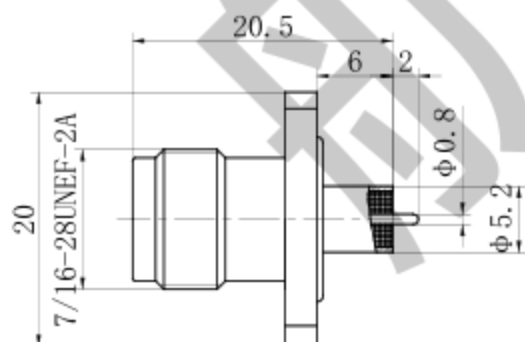
TNC (M) -50KFDA



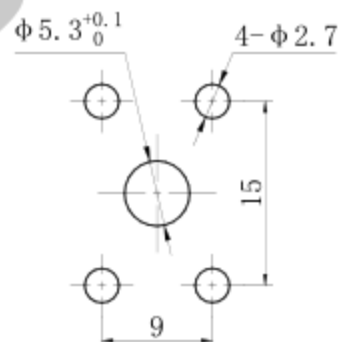
安装开孔尺寸



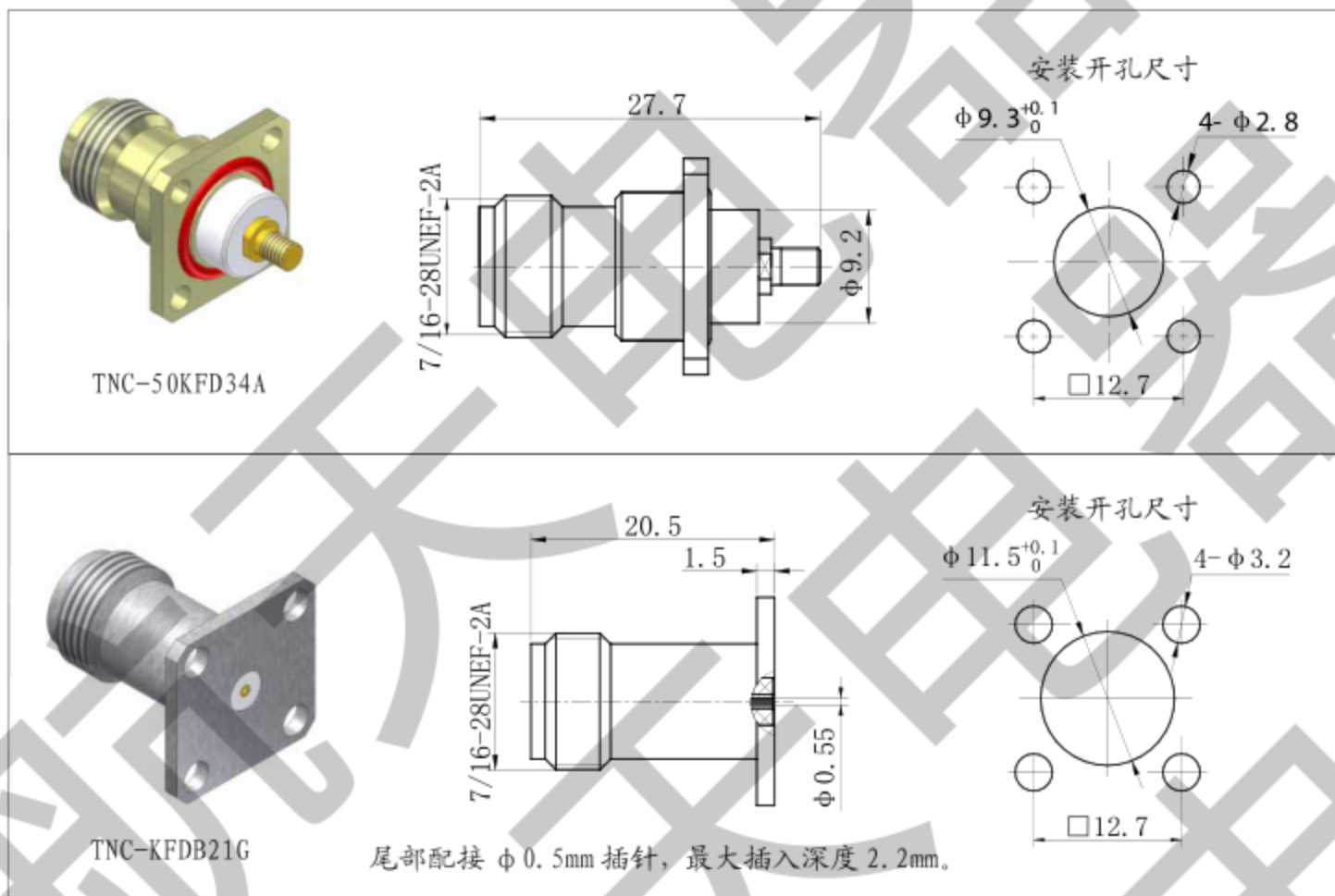
TNC (M) -50KFDB



安装开孔尺寸



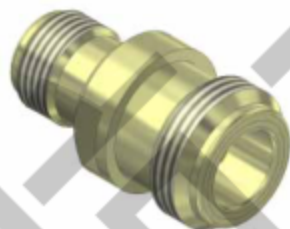
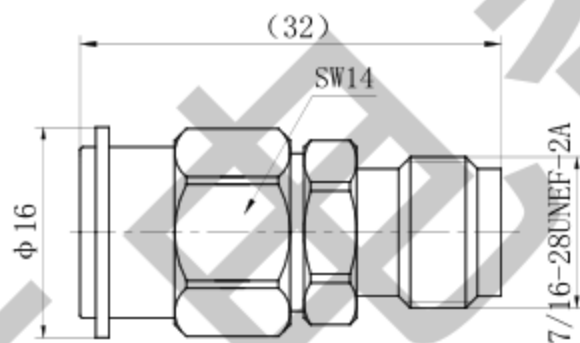
外形尺寸



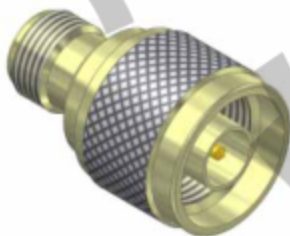
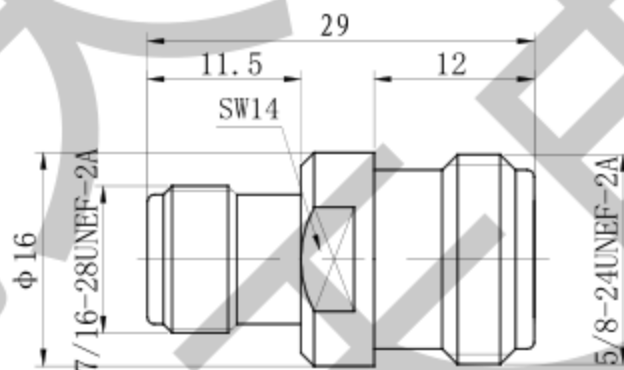
外形尺寸



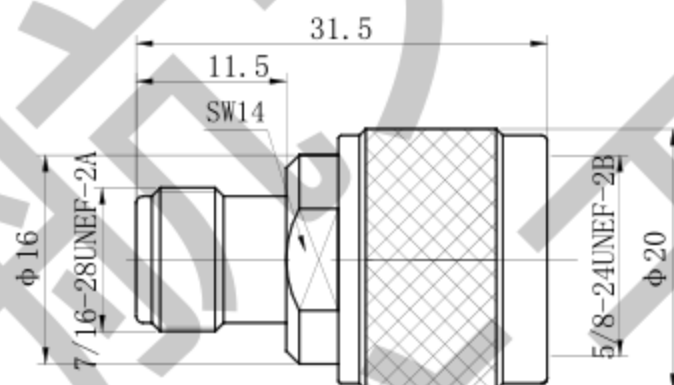
TNC-JK



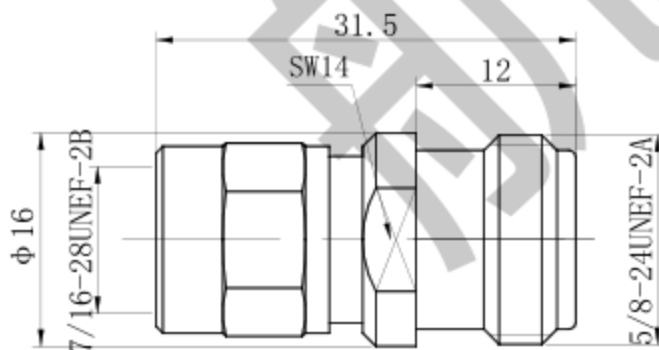
N/TNC-KK



N/TNC-JK



N/TNC-KJ



TNC 系列

外形尺寸

