

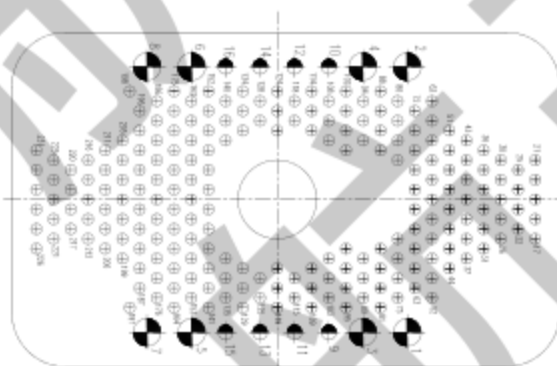


标志示例:

JF5-231TDA-2, 表示矩形脱落连接器, 主称代号为 JF5, 芯数为 231, 电动插头, 装状态开关, 配短单出口电缆罩。连接器型号规格型号如下:

型号规格代号	状态说明
JF5-231TD-1	单出线口长电缆尾罩, 大接点编号一端出线。
JF5-231TDA-2	单出线口短电缆尾罩, 小接点编号一端出线, 装有电解锁到位开关
JF5-231TD-2	单出线口短电缆尾罩, 小接点编号一端出线。
JF5-231TD-3	三出线口电缆尾罩, 大接点编号一端出线。
JF5-231TD-4	三出线口电缆尾罩, 小接点编号一端出线。
JF5-231Z1	单层插座, 不密封, 不装电解锁到位开关。
JF5-231Z1A	单层插座, 不密封, 装有电解锁到位开关, 可与机械手配合使用。
JF5-231ZM	插座密封, 连接端与焊线端在分离状态下电接点接通。
JF5-231ZMA	插座密封, 连接端与焊线端在分离状态下电接点接通, 装有电解锁到位开关, 可与机械手配合使用。
JF5-231Z3	三层密封插座, 连接端与焊线端在分离状态下电接点断开。
JF5-231Z3A	三层密封插座, 连接端与焊线端在分离状态下电接点断开, 装有电解锁到位开关, 可与机械手配合使用。
JF5-231-54	长单出口插座电缆罩, 可与任一种插座配合使用。
JF5-231-71	短单出口插座电缆罩, 可与任一种插座配合使用。
JF5-231-72	三出口插座电缆罩, 可与任一种插座配合使用。

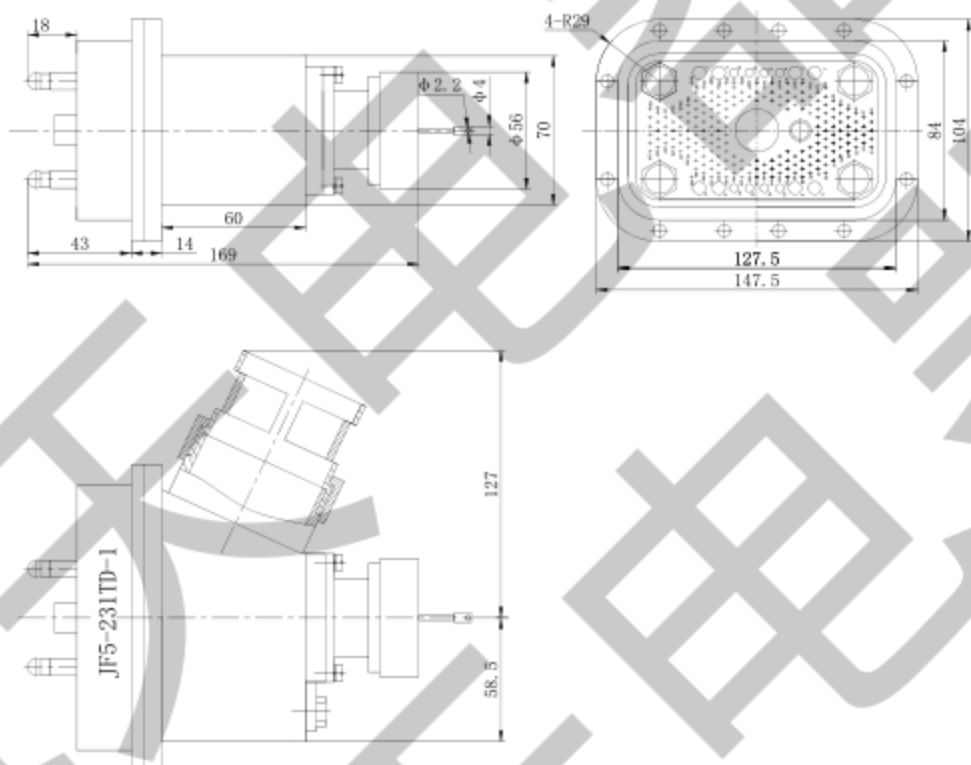
### 型谱排列



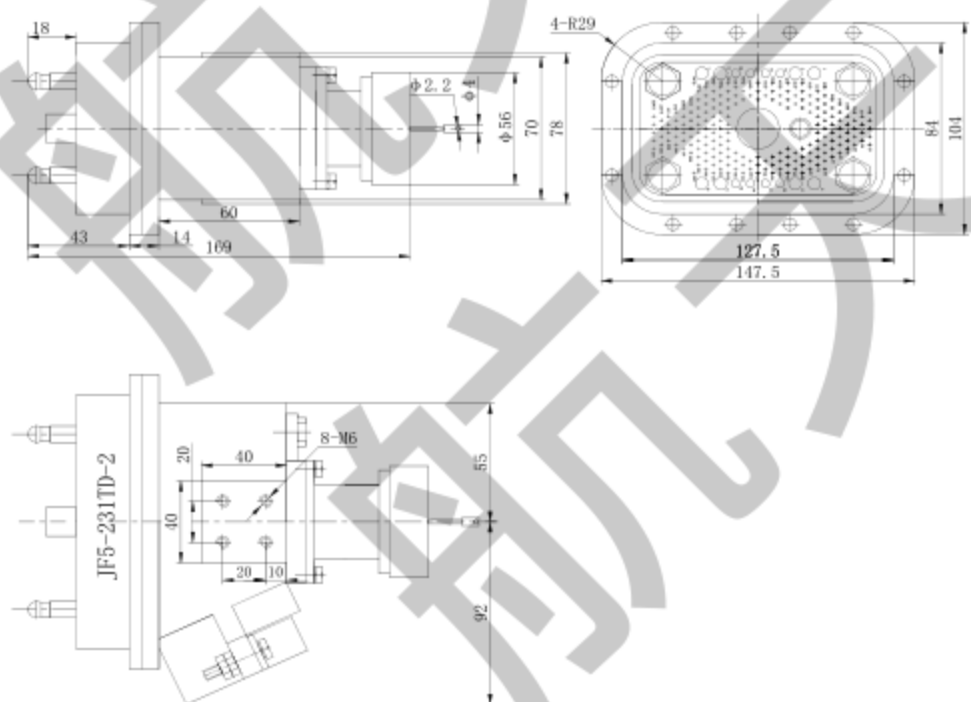
○  $\phi$ 1接触件    ●  $\phi$ 2接触件    ●  $\phi$ 3.5接触件

注: 由插座对接端看。

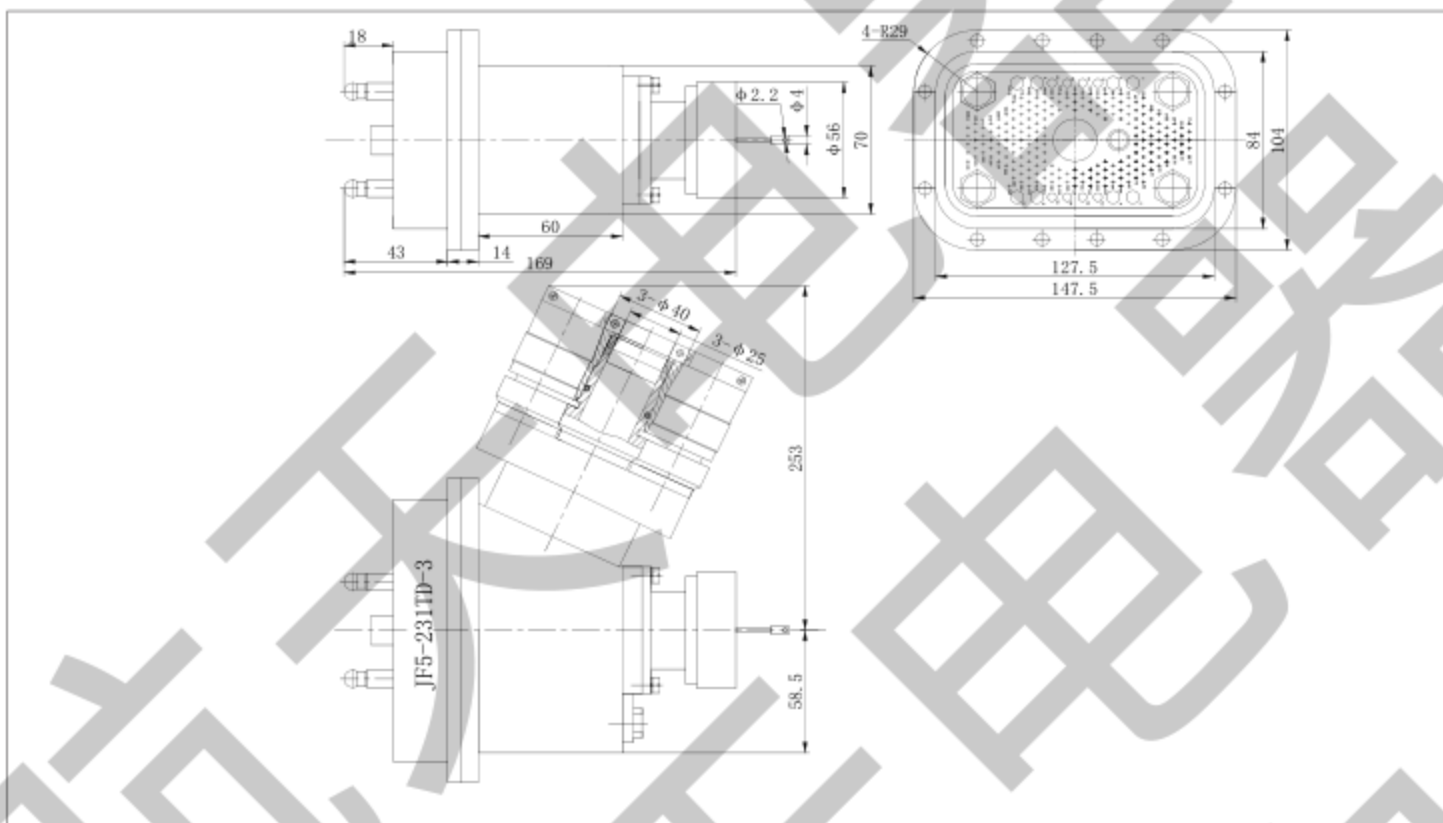
外形尺寸 (JF5-231TD-1)



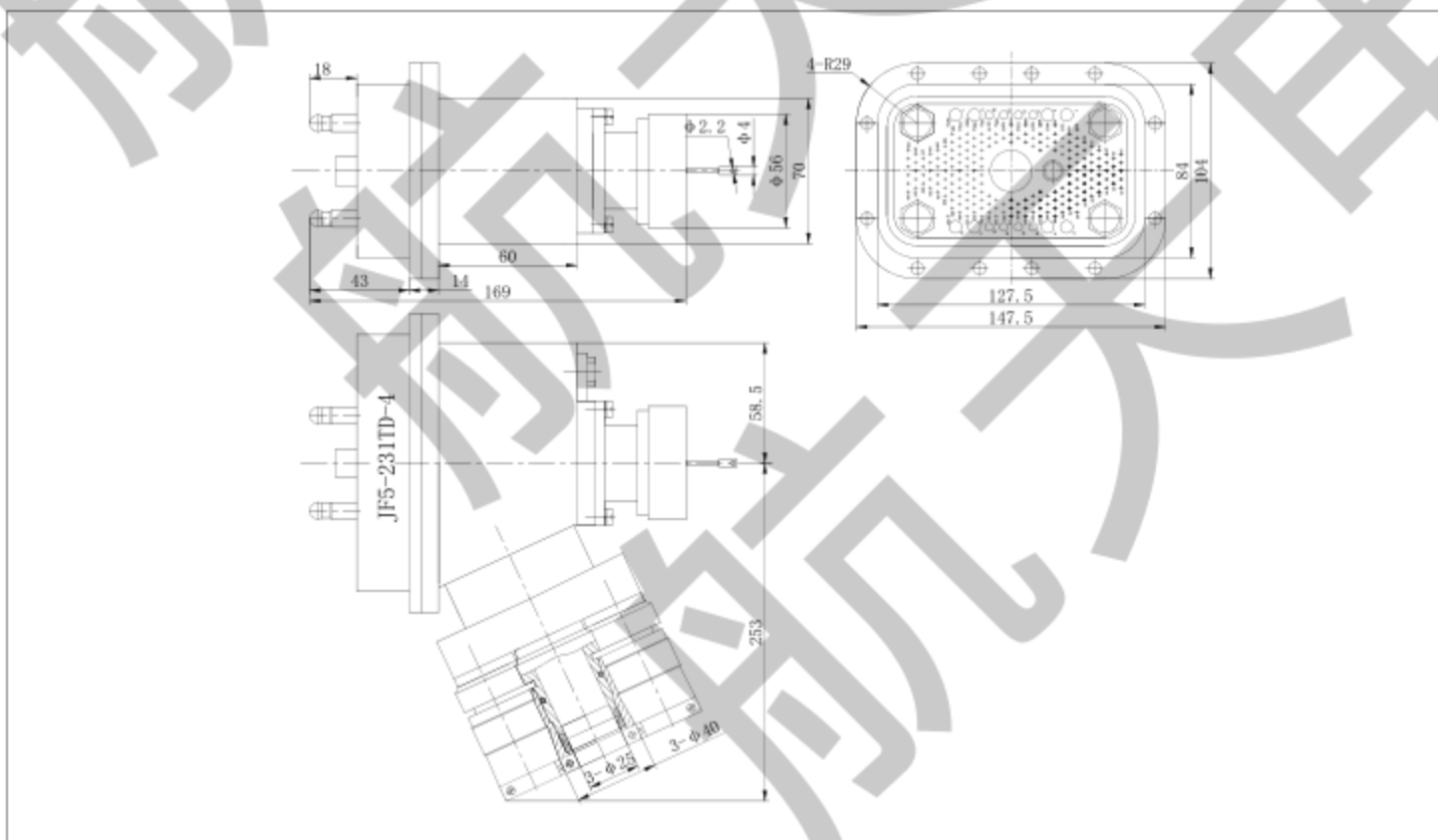
外形尺寸 (JF5-231TD-2 和 JF5-231TDA-2)



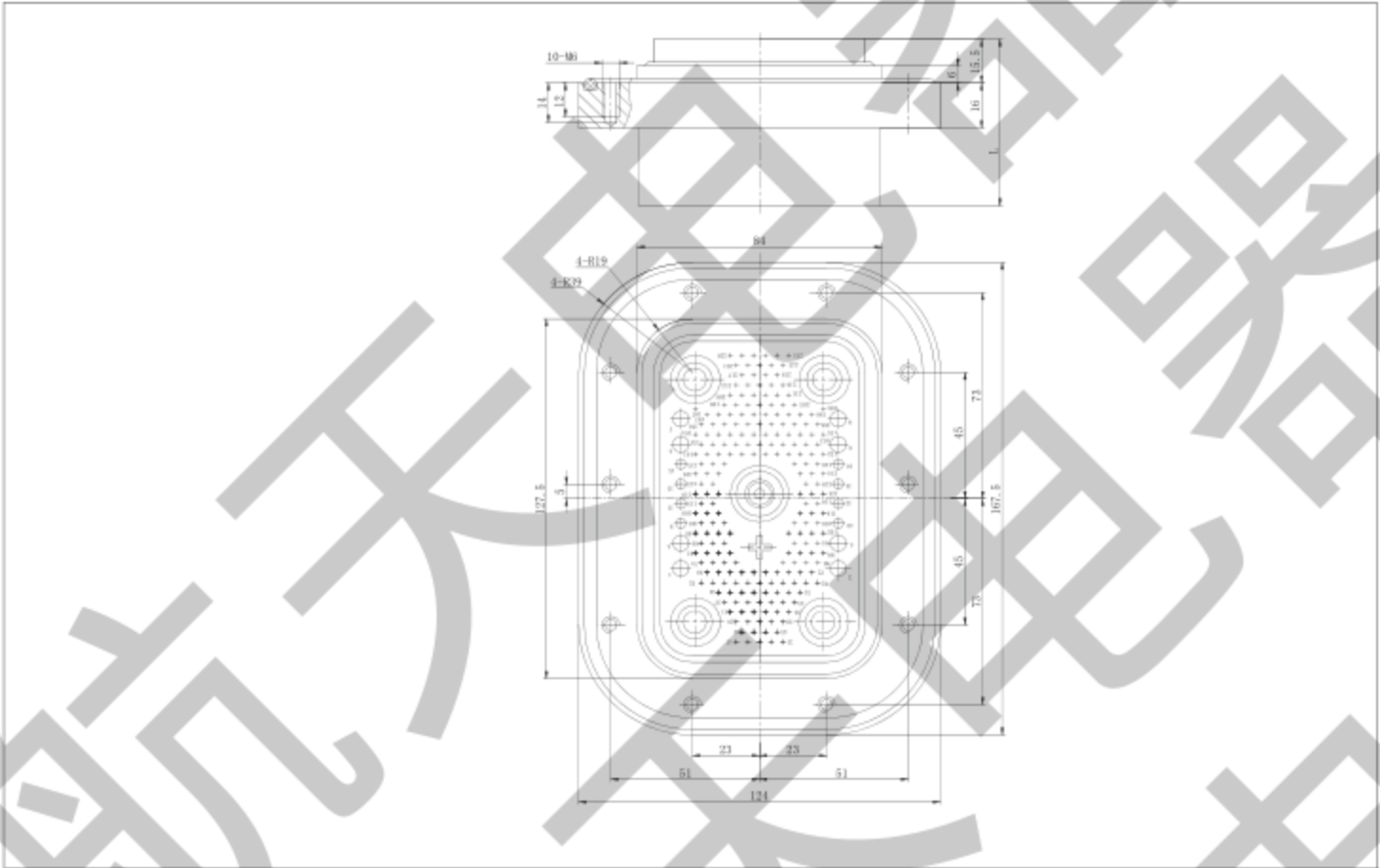
外形尺寸 (JF5-231TD-3)



外形尺寸 (JF5-231TD-4)

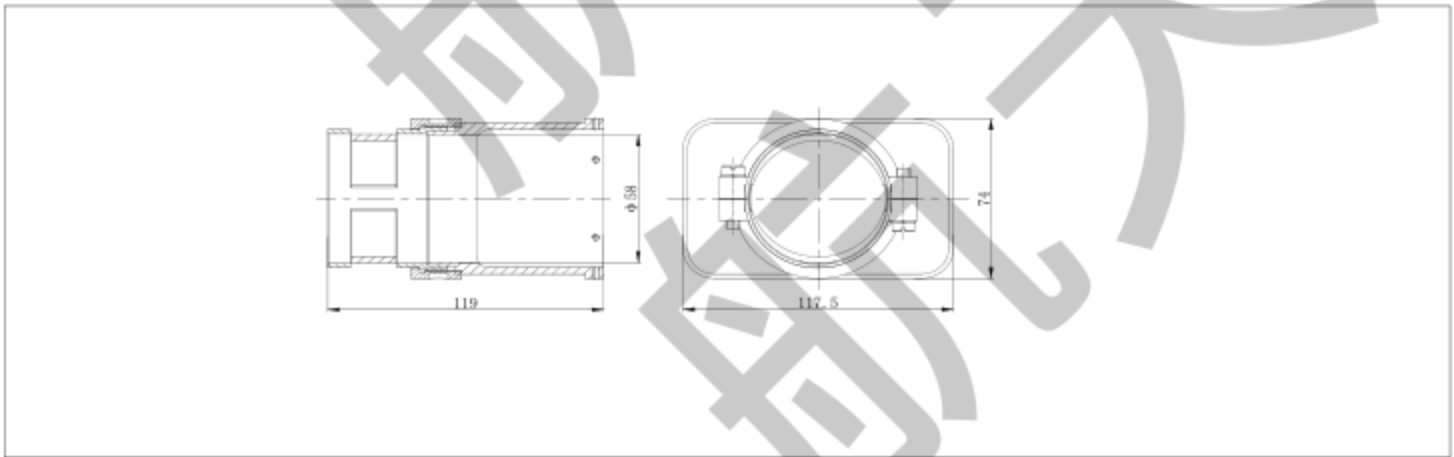


插座外形尺寸

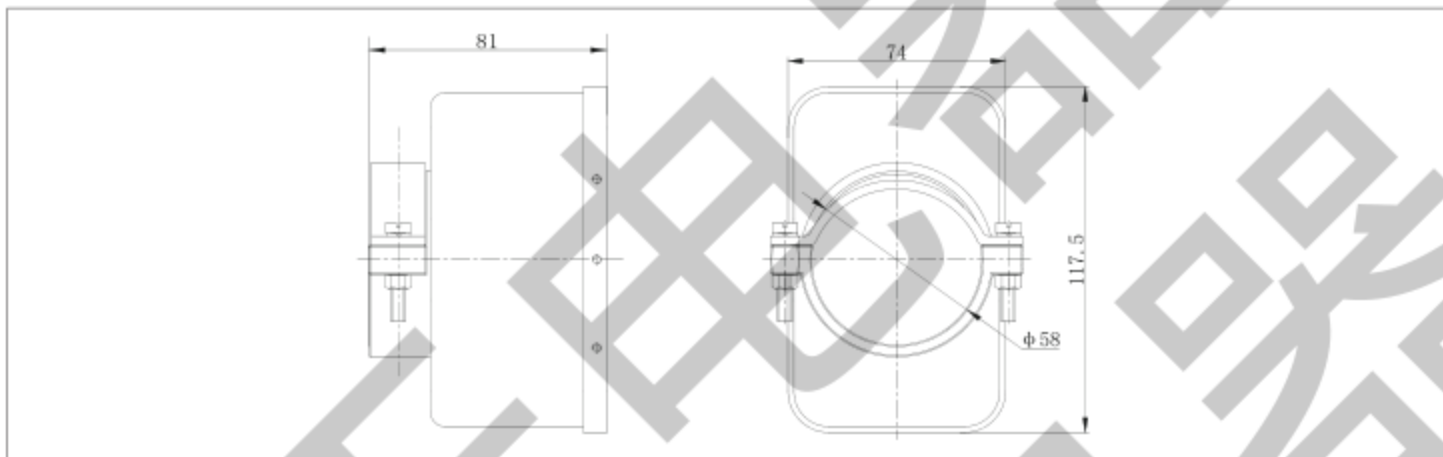


产品型号	JF5-231Z1 JF5-231-Z1A	JF5-231ZM JF5-231-ZMA	JF5-231Z3 JF5-231-Z3A
L	40.5	59	93

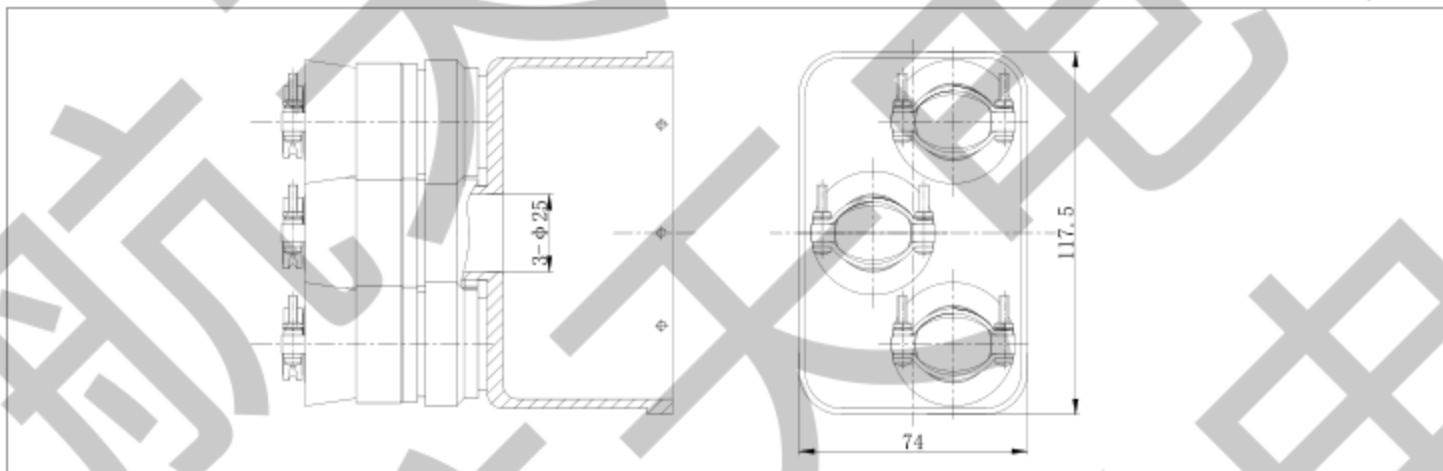
外形尺寸 (JF5-231-54 长单出口插座电缆罩)



外形尺寸 (JF5-231-71 短单出口插座电缆罩)



外形尺寸 (JF5-231-72 三出口插座电缆罩)



安装开孔尺寸图

