

特点简介

- 螺纹快速锁紧并带防松脱机构
- 100% 防斜插，盲插时保证接触件不受损害
- 带接地簧片以强化 EMI/RFI 屏蔽
- 较一般铝壳体型的轻 25%
- 符合 GJB599A (MIL-DTL-38999L) III 系列
- 企业标准: Q/Lk30006-2007
- GJB599A 系列 III 耐环境快速分离高密度小圆形复合材料 (J、M 类) 电连接器详细规范



材 料

- 壳体: 碳纤维增强热塑性材料
表面处理: 镀军绿色镉 (J) 镀镍 (M)
- 密封圈: 硅橡胶弹性体
- 绝缘安装板: 热塑性塑料
- 接触件: 铜合金
表面处理: 镍上镀金

机械性能

- 寿命: 1500 次插拔循环

电气性能

- 外壳间导电性: 3mV
- 屏蔽: 100MHz: 90dB 1GHz: 85dB
10GHz (M): 65dB 10GHz (J): 50dB

环境性能

- 温度范围: 镀军绿色镉 (J): -65℃ ~ +175℃
镀镍 (M): -65℃ ~ +200℃
- 盐 雾: 2000h

型号命名

美军标主称代号: D38999/ 20 J B 35 P N

我公司主称代号: J599/ 20 J B 35 P N

① ② ③ ④ ⑤ ⑥ ⑦

① 主称代号: D38999: 美军标主称代号; J599: 我公司主称代号

② 壳体型别: 20 - 墙式方形法兰穿墙式插座
26 - 直式屏蔽插头

③ 表面处理: J - 复合材料镀军绿色镉 (导电)
M - 复合材料化学镀镍 (导电)

④ 壳体号: 09 11 13 15 17 19 21 23 25
壳体号代码: A B C D E F G H J

⑤ 绝缘安装板孔位排列: 见 GJB599 型谱排列;

⑥ 接触件类别:

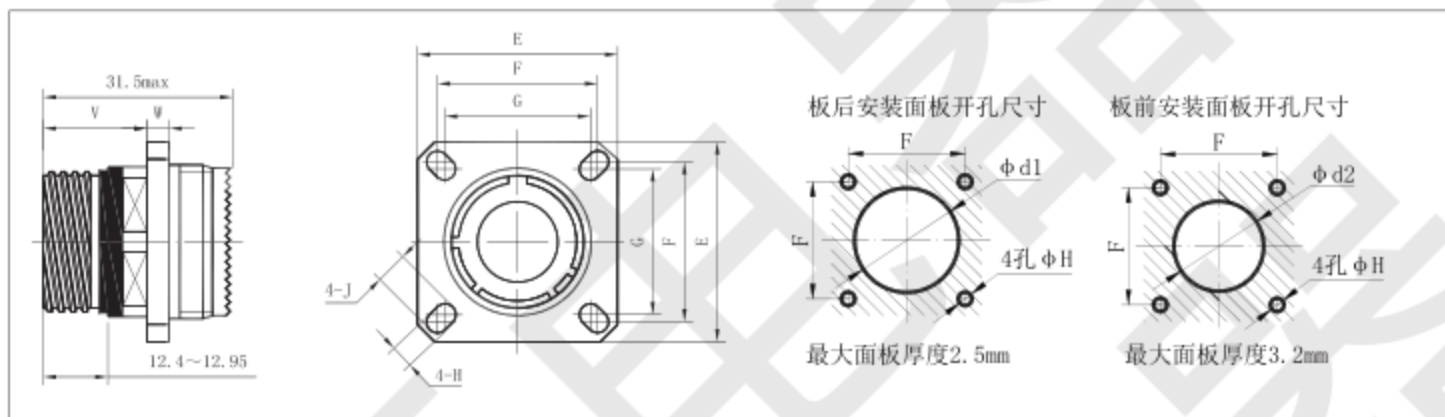
- P - 压接型插针, 寿命 500 次
- S - 压接型插孔, 寿命 500 次
- H - 压接型插针, 寿命 1500 次
- J - 压接型插孔, 寿命 1500 次
- A - 不带插针或用户指定插针
- B - 不带插孔或用户指定插孔

⑦ 主键 / 键槽定位: N - 标准 A, B, C, D, E

注 1: 国军标 GJB 599A 与美军标 MIL-DTL-38999L 的型号命名中, 除主称代号不同外, 其余完全相同。

注 2: 若尾部附件与产品同时订购, 订货时可写“产品型号 + 尾部附件型号”; 也可单独订购尾部附件。

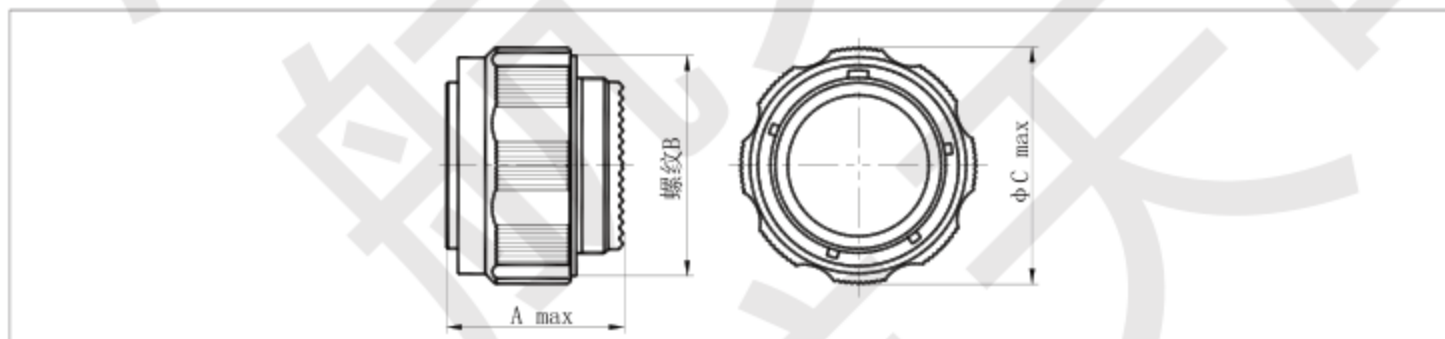
J599/20 方形法兰盘插座



J 5 9 9 / 2 0 J

壳体号	壳体号代码	E±0.3	F	G	H±0.2		J±0.2	V+1.4	W	d1 min	d2 min
09	A	23.80	18.26	15.09	3.25	A	5.49	19.5	3.65 ~ 2.1	16.66	13.11
11	B	26.20	20.62	18.26	3.25	B	4.93	19.5	3.65 ~ 2.1	20.22	15.88
13	C	28.60	23.01	20.62	3.25	C	4.93	19.5	3.65 ~ 2.1	23.42	19.05
15	D	31.00	24.61	23.01	3.25	D	4.39	19.5	3.65 ~ 2.1	26.59	23.01
17	E	33.30	26.97	24.61	3.25	E	4.93	19.5	3.65 ~ 2.1	30.96	25.81
19	F	36.50	29.36	26.97	3.25	F	4.93	19.5	3.65 ~ 2.1	32.94	28.98
21	G	39.70	31.75	29.39	3.25	G	4.93	18.7	4.35 ~ 2.1	36.12	32.16
23	H	42.90	34.93	31.75	3.91	H	6.15	18.7	4.35 ~ 2.1	39.29	34.93
25	J	46.00	38.10	34.93	3.91	J	6.15	18.7	4.35 ~ 2.1	42.47	37.69

J599/26 插头



J 5 9 9 / 2 6 J

壳体号	壳体号代码	A		螺纹 B	C
09	A	31.00	A	M12×1 - 6g	21.80
11	B	31.00	B	M15×1 - 6g	25.00
13	C	31.00	C	M18×1 - 6g	29.40
15	D	31.00	D	M22×1 - 6g	32.50
17	E	31.00	E	M25×1 - 6g	35.70
19	F	31.00	F	M28×1 - 6g	38.50
21	G	31.00	G	M31×1 - 6g	41.70
23	H	31.00	H	M34×1 - 6g	44.90
25	J	31.00	J	M37×1 - 6g	48.00