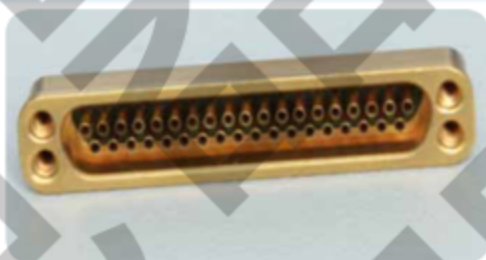
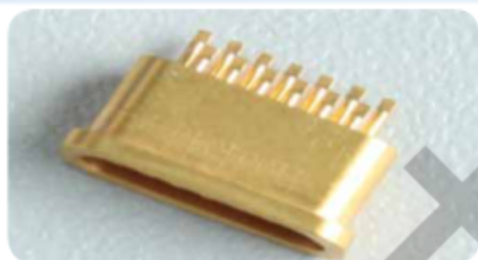


产品简介（低频类-单孔烧结）



■ 产品型号: J30JMI-□ ZKS19、J30JMI-□ ZKS19-B、J30JMI-□ ZKS19-Q99、J30JMI-□ ZKS-Q25;

■ 产品特点:

- 外壳材料: 铁镍钴合金;
- 本系列产品属单孔玻璃烧结密封插座, 接点间距为 1.27mm;
- 连接器焊接安装;
- J30JMI-□ ZKS19、J30JMI-□ ZKS19-B 可与 J30J-□ TJ-Q60A/ J30J-□ TJ-Q60A 对接使用, 与 J30J-□ TJ-Q60A 对接使用, 具有锁紧功能; J30JMI-□ ZKS19-Q99 与 J30J-□ TJ-Q60A 对接使用, 具有锁紧功能;
- J30JMI-□ ZKS-Q25 与 J30J-□ TJ-Q24-1 系列插头配套使用时, 具有浮动盲插功能; J30JMI-□ ZKS-Q25 与 J30J-□ TJ-Q24-2 系列插头配套使用时, 具有锁紧功能;
- 尾端形式: J30JMI-□ ZKS19、J30JMI-□ ZKS19-Q99、J30JMI-□ ZKS-Q25 尾端键合金丝, J30JMI-□ ZKS19-B 尾端焊接导线;
- J30JMI-□ ZKS19、J30JMI-□ ZKS19-B、J30JMI-□ ZKS19-Q99 芯数: 9、13、15、21、25、31、37;
- J30JMI-□ ZKS-Q25 芯数: 9、15、21、25、31、37;
- 满足 GJB2446 要求 (等效于 MIL-C-83513);
- 执行标准: Q/Lk30016-2008《J30JMI 系列微型矩形密封电连接器详细规范》;
- 应用领域: 本产品采用可伐合金烧结而成, 具有密封接口功能, 实现腔体的密封, 可用于需要较高密封要求的整机系统。

■ 主要性能指标:

- 额定电流: 3A;
- 绝缘电阻: $\geq 5000\text{M}\Omega$;
- 介质耐压: 600Vr.m.s;
- 泄漏率: $\leq 1 \times 10^{-3}\text{Pa}\cdot\text{cm}^3/\text{s}$;
- 环境温度: $-55^\circ\text{C} \sim +125^\circ\text{C}$;
- 振动: 10Hz ~ 2000Hz 196m/s²;
- 随机振动: 功率谱密度 0.4G²/Hz 总加速度均方根值 23.1G;
- 冲击: 980m/s², 6ms;
- 接触电阻: $\leq 30\text{m}\Omega$;
- 机械寿命: 500 次。

■ 订货标志

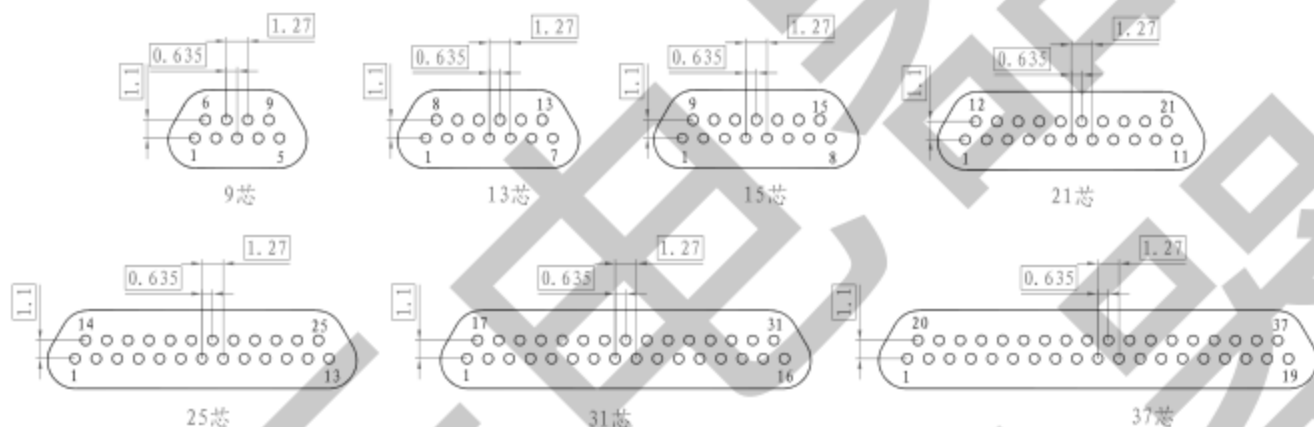
J30J MI - 25 ZK S19 - Q99

① ② ③ ④ ⑤ ⑥

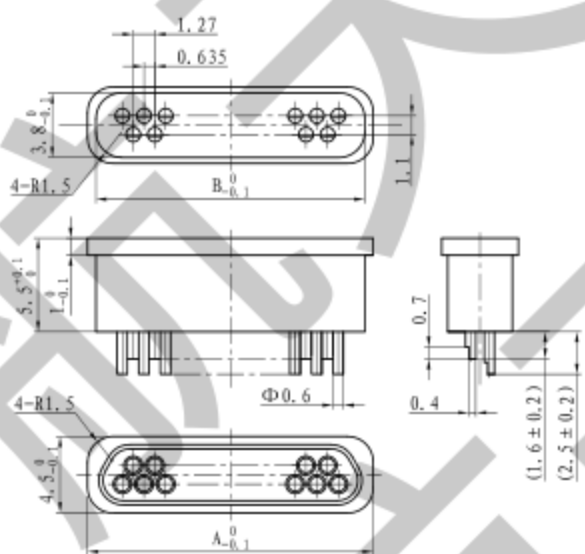
- ① 主称代号: J30J 系列;
- ② 烧结方式: J30JMI-单孔烧结;
- ③ 接触件数目: 9、13、15、21、25、31、37;
- ④ 电连接器类别: ZK-插座装插孔;
- ⑤ 尾端形式: S-尾端键合金丝; S19-键合金丝, 尾端改型;
- ⑥ 改型: Q25-无法兰盘, 带导向销; Q99-增加安装孔; B-外壳镀层更改, 用于焊接。

- 4 标志示例: J30JMI-25ZKS19 该标志表示接触件数目为 25, 接触件尾端为改型键合式插孔的单孔烧结密封插座。
J30JMI-9ZKS-Q25 该标志表示接触件数目为 9, 接触件为键合式插孔的单孔烧结密封插座。

型谱排列 (从插座对接端看)

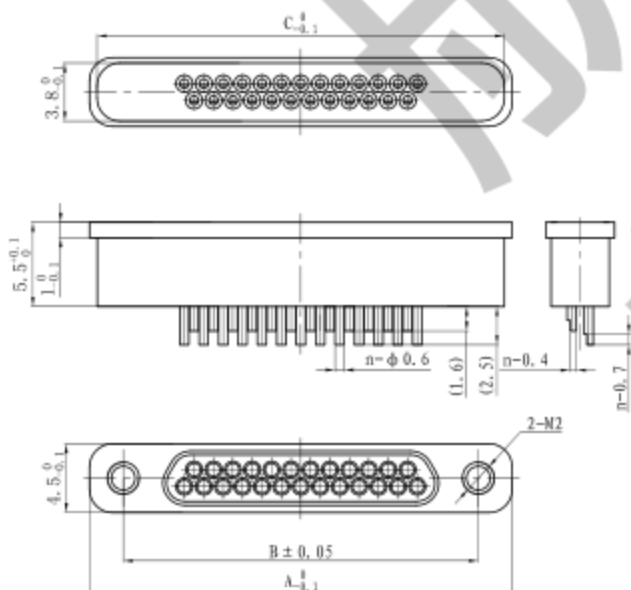


外形尺寸图 (J30JMI-□ZKS19/ J30JMI-□ZKS19-B)



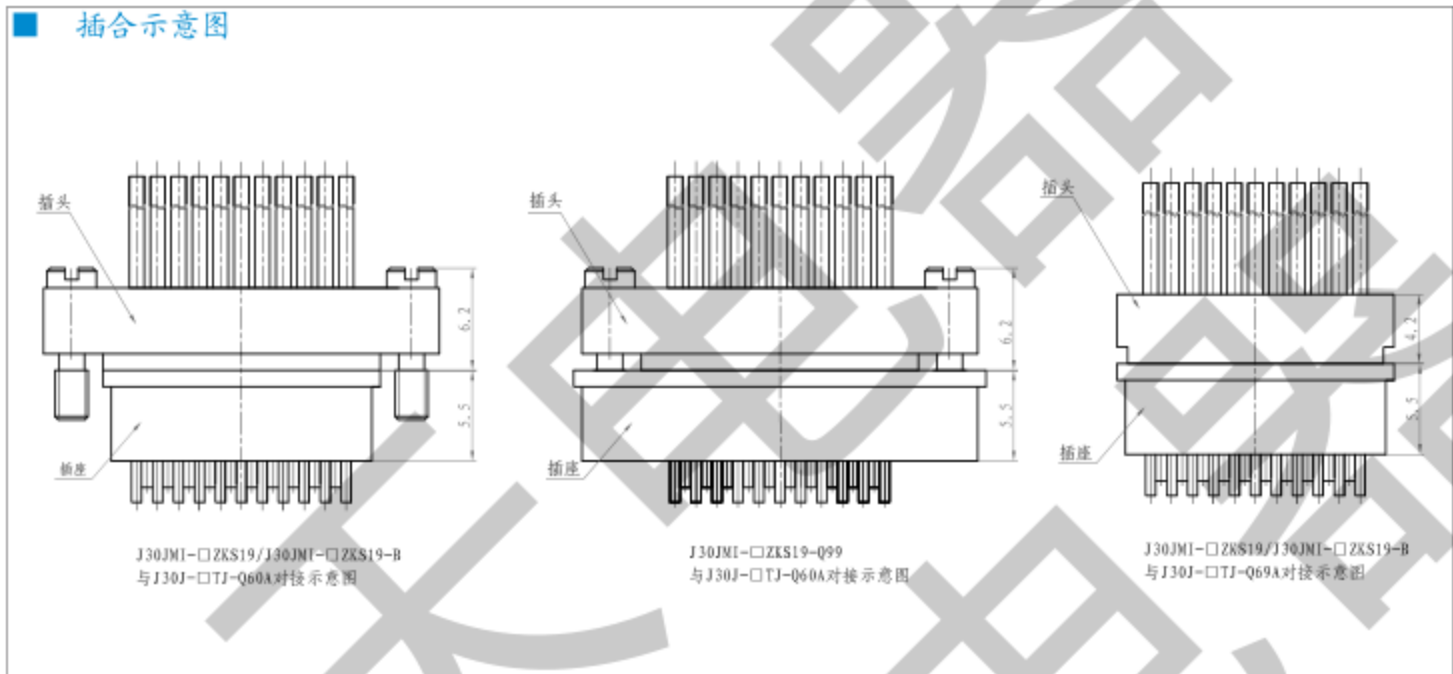
产品型号	A	B
J30JMI-9ZKS19	9.3	8.3
J30JMI-9ZKS19-B		
J30JMI-13ZKS19	11.7	10.7
J30JMI-13ZKS19-B		
J30JMI-15ZKS19	12.97	11.97
J30JMI-15ZKS19-B		
J30JMI-21ZKS19	16.8	15.8
J30JMI-21ZKS19-B		
J30JMI-25ZKS19	19.32	18.32
J30JMI-25ZKS19-B		
J30JMI-31ZKS19	23.2	22.2
J30JMI-31ZKS19-B		
J30JMI-37ZKS19	27	26
J30JMI-37ZKS19-B		

外形尺寸图 (J30JMI-□ZKS19-Q99)

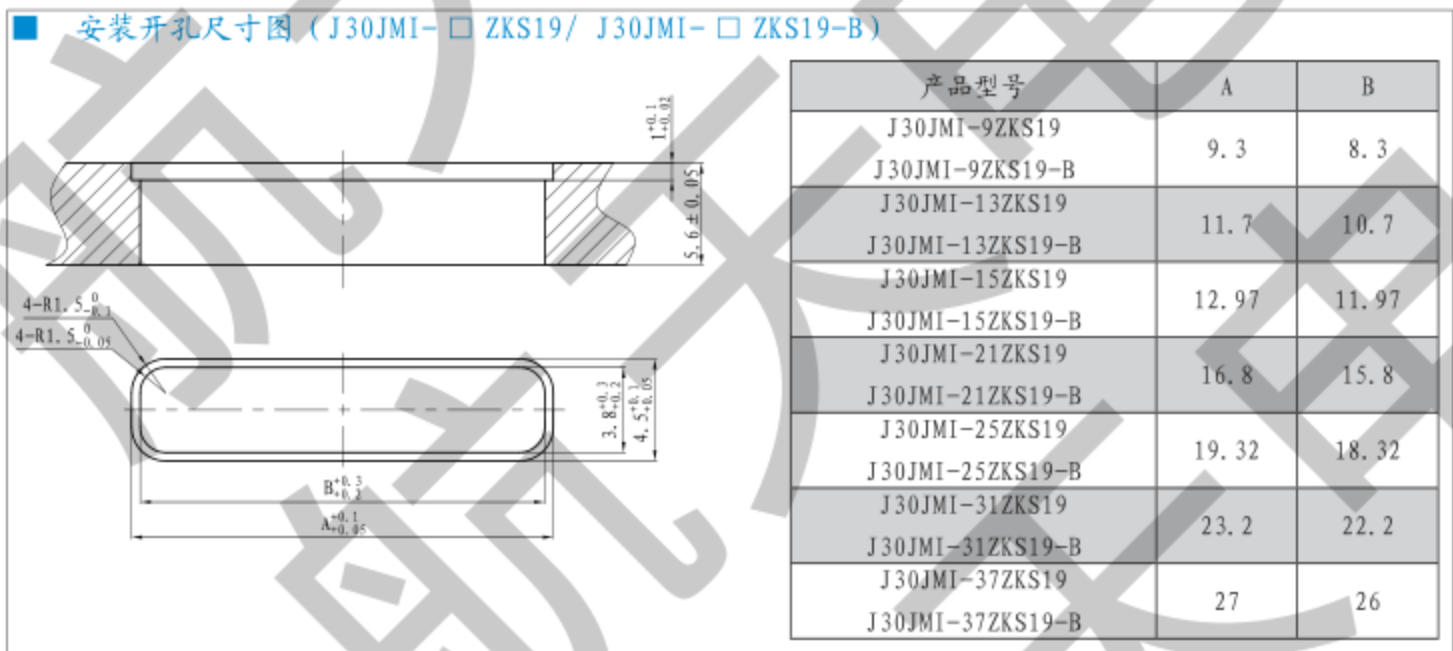


产品型号	A	B	C
J30JMI-9ZKS19-Q99	17.5	13.1	16.5
J30JMI-11ZKS19-Q99	18.8	14.4	17.8
J30JMI-13ZKS19-Q99	20	15.6	19
J30JMI-15ZKS19-Q99	21.3	16.87	20.3
J30JMI-21ZKS19-Q99	25	20.6	24
J30JMI-25ZKS19-Q99	27.6	23.2	26.6
J30JMI-31ZKS19-Q99	31.4	27	30.4
J30JMI-37ZKS19-Q99	35.3	30.9	34.3

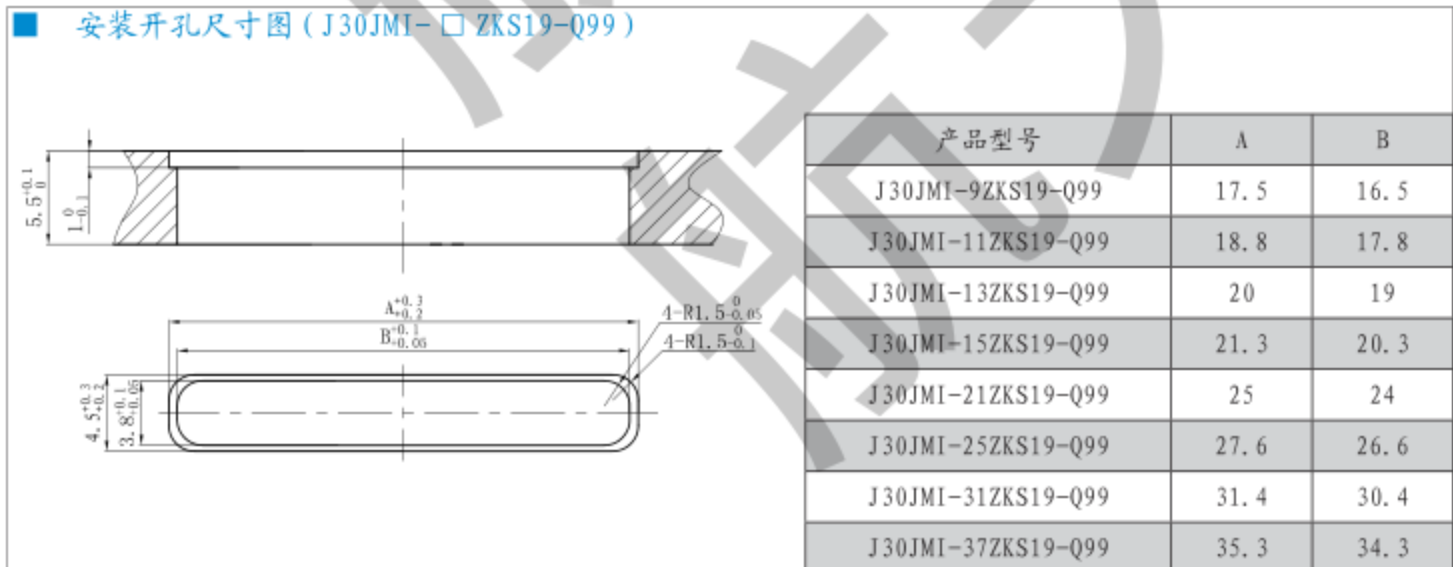
■ 插合示意图



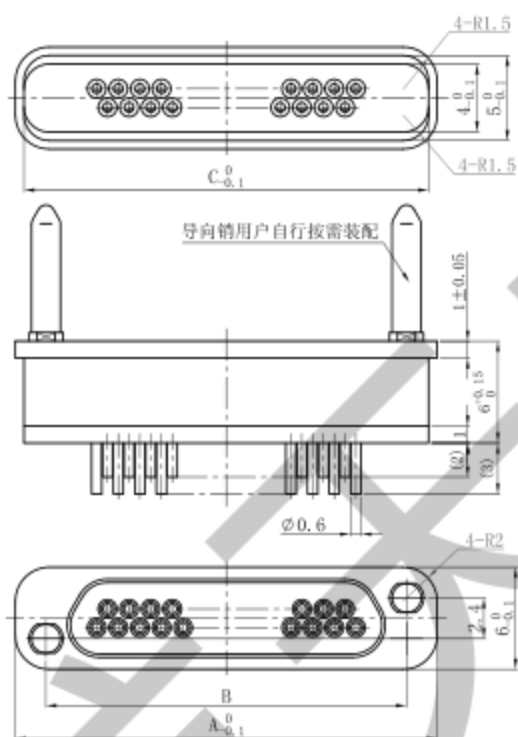
■ 安装开孔尺寸图 (J30JMI-□ZKS19/ J30JMI-□ZKS19-B)



■ 安装开孔尺寸图 (J30JMI-□ZKS19-Q99)

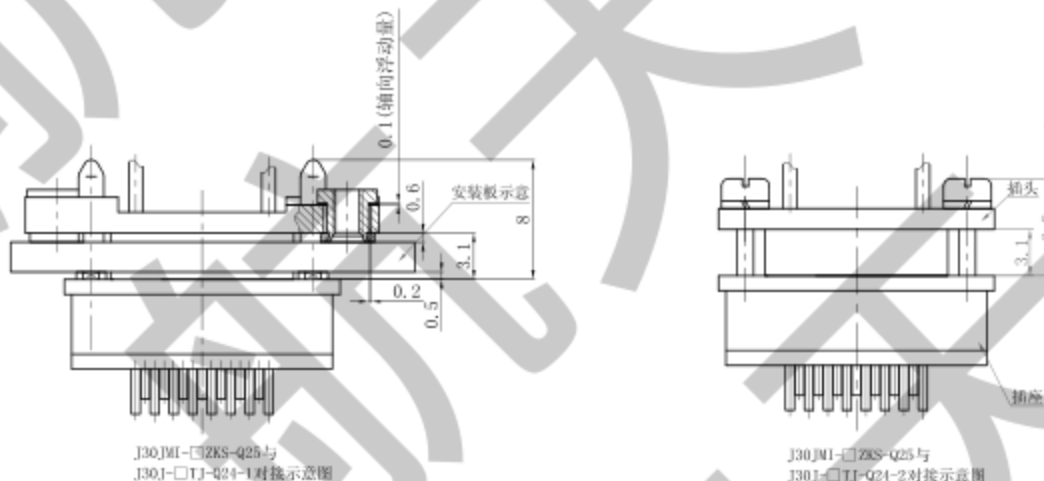


外形尺寸图 (J30JMI-□ZKS-Q25)

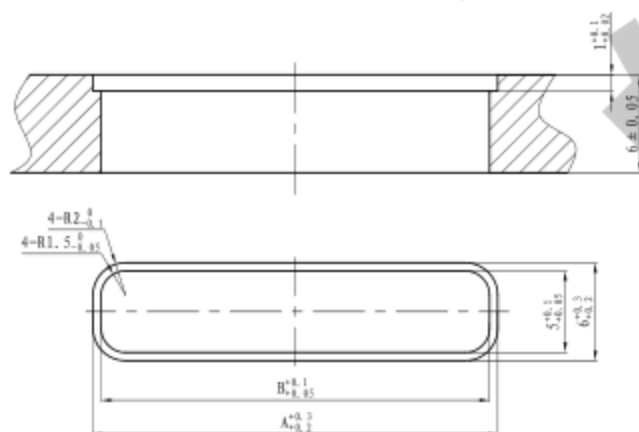


产品型号	A	B	C
J30JMI-9ZKS-Q25	14.7	11.1	13.7
J30JMI-15ZKS-Q25	18.45	14.85	17.45
J30JMI-21ZKS-Q25	22.3	18.7	21.3
J30JMI-25ZKS-Q25	24.8	21.2	23.8
J30JMI-31ZKS-Q25	28.6	25	27.6
J30JMI-37ZKS-Q25	32.4	28.8	31.4

插合示意图 (J30JMI-□ZKS-Q25)



安装开孔尺寸图 (J30JMI-□ZKS-Q25)



产品型号	A	B
J30JMI-9ZKS-Q25	14.7	13.7
J30JMI-15ZKS-Q25	18.45	17.45
J30JMI-21ZKS-Q25	22.3	21.3
J30JMI-25ZKS-Q25	24.8	23.8
J30JMI-31ZKS-Q25	28.6	27.6
J30JMI-37ZKS-Q25	32.4	31.4