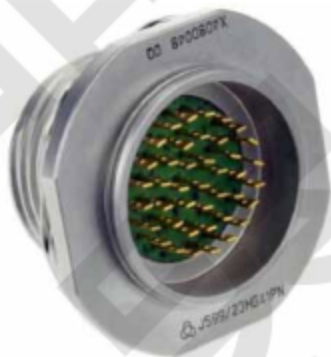


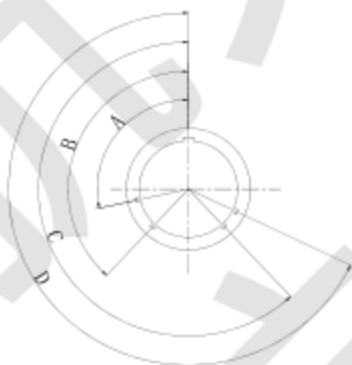
产品简介 (低频类 - 整体烧结 - GJB599 III 系列)

产品特点:

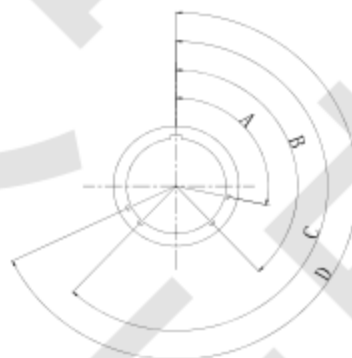
- 螺纹快速锁紧并带防松脱机构;
- 100%防斜插,盲插时保证接触件不受损害;
- 带接地簧片以强化 EMI/RFI 屏蔽;
- 防冲击振动性能极好;
- 液体浸渍性能好;
- 与普通型插头对接使用;
- 广泛应用于航空、航天及军事系统,特别适用于高强度振动环境。
- 采用标准: MIL-DTL-38999、GJB599A-1993;
- 质量等级: 普军 (J), 执行 Q/Lk30001/2-2016 《GJB599A 系列 III 焊接型气密封快速分离高密度小圆形电连接器 (Y、N 类) 详细规范》、Q/Lk30001/3-2016 《GJB599A 系列 III 穿墙式气密封快速分离高密度小圆形电连接器 (Y、N 类) 详细规范》。



GJB599 III 主键 / 键槽定位:



插座插合面视图



插头插合面视图

壳体号	壳体号代码	键位						
		角度	N	A	B	C	D	E
09	A	A ⁰	105	102	80	35	64	91
		B ⁰	140	132	118	140	155	131
		C ⁰	215	248	230	205	234	197
		D ⁰	265	320	312	275	304	240
11, 13, 15	B, C, D	A ⁰	95	113	90	53	119	51
		B ⁰	141	156	145	156	146	141
		C ⁰	208	182	195	220	176	184
		D ⁰	236	292	252	255	298	242
17, 19, 21, 23, 25	E, F, G, H, J	A ⁰	80	135	49	66	62	79
		B ⁰	142	170	169	140	145	153
		C ⁰	196	200	200	200	180	197
		D ⁰	293	310	244	257	280	272

GJB599系列III耐环境高密度小圆形密封电连接器

■ 材料

- 壳体: 不锈钢;
表面处理: 不锈钢钝化 (Y);
 不锈钢镀镍 (N);
- 密封绝缘介质: 玻璃;

■ 环境性能

- 温度范围: 不锈钢钝化 (Y): $-65^{\circ}\text{C} \sim +200^{\circ}\text{C}$;
 不锈钢镀镍 (N): $-65^{\circ}\text{C} \sim +200^{\circ}\text{C}$;
- 盐雾: 500h (Y) 48h (N);
- 密封性: $1 \times 10^{-3} \text{Pa} \cdot \text{cm}^3/\text{s}$ 。

■ 其它性能同 GJB599系列III耐环境高密度小圆形电连接器

■ 订货标志

美军标主称代号: D38999/ 21 Y B 35 P N

我公司主称代号: J599/ 21 Y B 35 P N

① ② ③ ④ ⑤ ⑥ ⑦

① 主称代号: D38999: 美军标主称代号; J599: 我公司主称代号;

② 壳体型号: 21 - 方形法兰安装气密封插座;
 23 - 螺母固定安装气密封插座;
 25 - 焊接安装气密封插座;
 27 - 锡焊安装密封插座;

③ 表面处理: Y - 不锈钢钝化;
 N - 不锈钢镀镍;

④ 壳体号: 09 11 13 15 17 19 21 23 25
壳体号代码: A B C D E F G H J

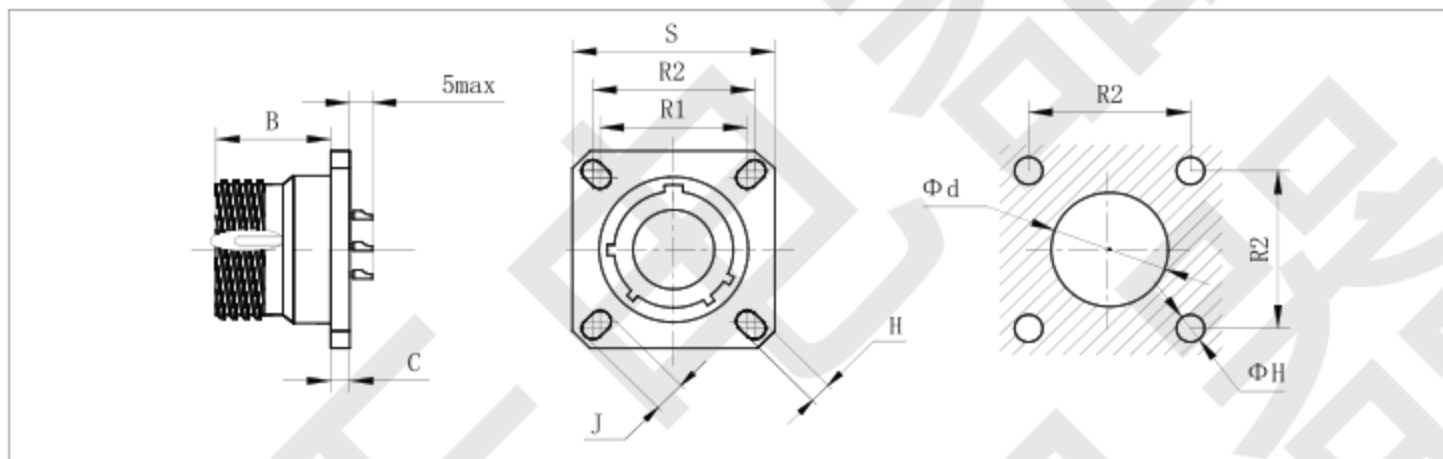
⑤ 绝缘安装板孔位排列: 绝缘安装板孔位排列;

⑥ 接触件类别: P - 焊接式插针;
 X - 插针接触件, 具有接线小眼 (气密封型);

⑦ 主键 / 键槽定位: N- 标准 A, B, C, D, E。

注: 国军标 GJB 599A 与美军标 MIL-DTL-38999 的型号命名中, 除主称代号不同外, 其余完全相同。

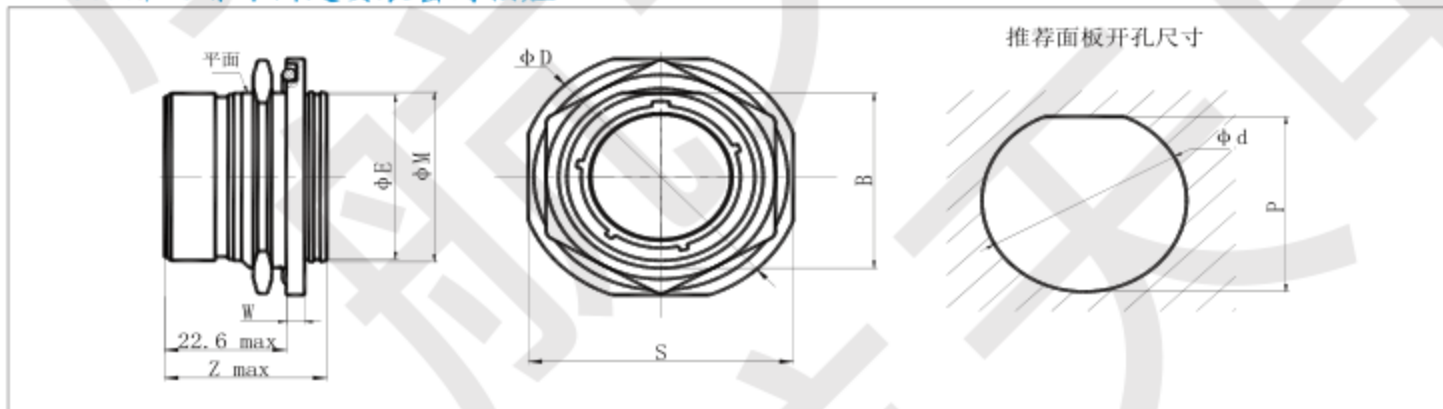
J599/21 方形法兰盘密封插座



J 5 9 9 / 2 1 Y

壳体号	B max	C	J	H		R1	R2	S	d ^{+0.1}
09	21.4	2.50	5.49	3.25	A	15.09	18.26	23.8	8.0
11	21.4	2.50	4.93	3.25	B	18.26	20.62	26.2	11.3
13	21.4	2.50	4.93	3.25	C	20.62	23.01	28.6	14.2
15	21.4	2.50	4.39	3.25	D	23.01	24.61	31.0	17.3
17	21.4	2.50	4.93	3.25	E	24.61	26.97	33.3	20.5
19	21.4	2.50	4.93	3.25	F	26.97	29.36	36.5	22.8
21	21.4	2.50	4.93	3.25	G	29.36	31.75	39.7	25.9
23	21.4	2.50	6.15	3.91	H	31.75	34.93	42.9	29.1
25	21.4	2.50	6.15	3.91	J	34.93	38.10	46.0	32.3

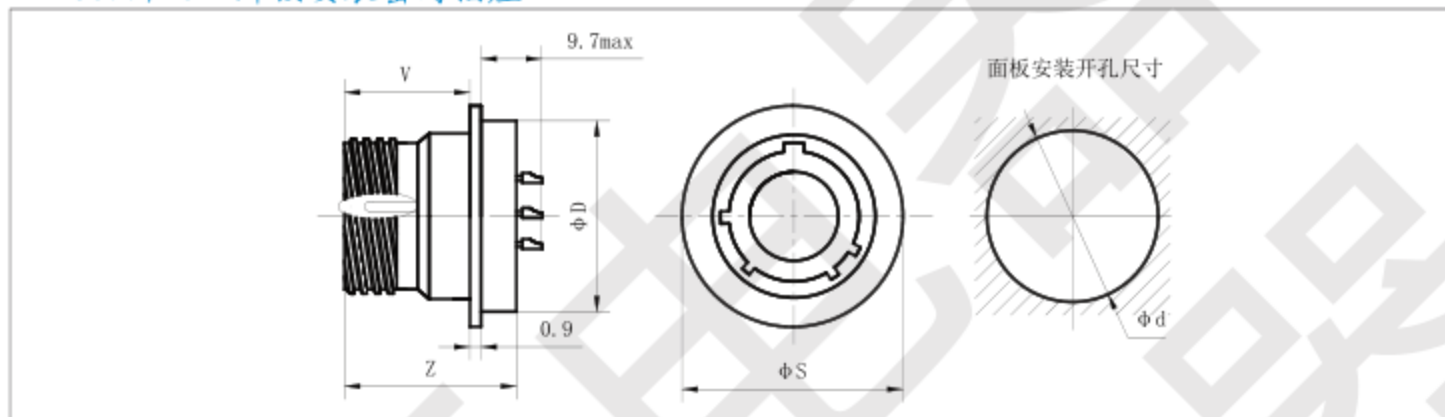
J599/23 螺母固定安装密封插座



J 5 9 9 / 2 3 Y

壳体号	Z max	D	S	W	B		E	M	P	d
09	29.2	30.2	27.0	2.6	16.6	A	15.3	16.4	17.02	17.78
11	29.2	34.9	31.8	2.6	19.1	B	18.4	19.5	19.59	20.96
13	29.2	38.1	34.9	2.6	23.9	C	21.6	22.8	24.26	25.65
15	29.2	41.3	38.1	2.6	27.0	D	24.8	26.0	27.56	28.83
17	29.2	44.5	41.3	2.6	30.2	E	28.0	29.1	30.73	32.01
19	30.1	49.2	46.0	3.4	33.3	F	31.2	32.3	33.91	35.18
21	30.1	52.4	49.2	3.4	36.55	G	34.3	35.5	37.08	38.35
23	30.1	55.6	52.4	3.4	39.7	H	37.5	38.7	40.26	41.53
25	30.1	58.7	55.6	3.4	42.9	J	40.7	41.8	43.43	44.70

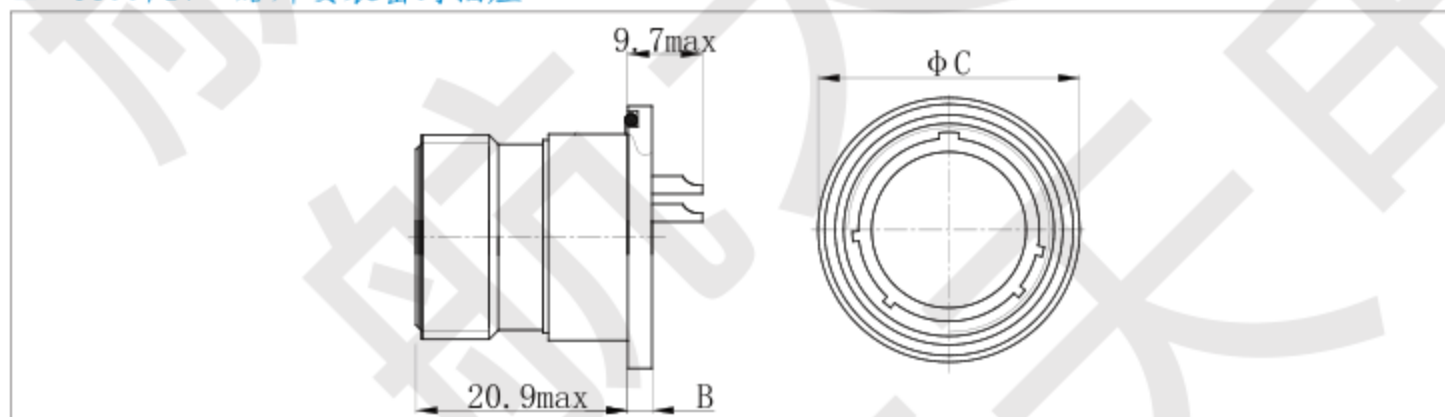
■ J599/25 焊接安装密封插座



J 5 9 9 / 2 5 Y

壳体号	Z _{max}	V _{max}		S	D	φ d
09	23.8	17.2	A	19.4	17.1	17.6
11	23.8	17.2	B	21.8	19.9	20.4
13	23.8	17.2	C	24.9	23.1	23.6
15	23.8	17.2	D	28.1	26.2	26.7
17	23.8	17.2	E	31.3	29.4	29.9
19	23.8	17.2	F	33.6	31.8	32.3
21	23.8	17.2	G	36.8	35.0	35.5
23	24.6	17.2	H	40.0	38.2	38.7
25	24.6	17.2	J	43.2	41.3	41.8

■ J599/27 熔焊安装密封插座



J 5 9 9 / 2 7 Y

壳体号	壳体代码		φ C _{max}	B ± 0.2
09	A	A	25.0	3.2
11	B	B	28.1	3.2
13	C	C	31.3	3.2
15	D	D	34.5	3.2
17	E	E	36.7	3.2
19	F	F	40.4	3.2
21	G	G	44.0	3.2
23	H	H	48.2	4.0
25	J	J	50.4	4.0

GJB599 系列 III 耐环境高密度小圆形穿墙式密封电连接器

■ 材料

- 壳体：不锈钢
表面处理：不锈钢钝化 (Y)
 不锈钢镀镍 (N)
- 密封绝缘介质：玻璃

■ 环境性能

- 温度范围：不锈钢钝化 (Y)：-65℃ ~ +200℃
 不锈钢镀镍 (N)：-65℃ ~ +200℃
- 盐雾：500h (Y) 48h (N)
- 密封性： $1 \times 10^{-3} \text{Pa} \cdot \text{cm}^3/\text{s}$

■ 型号命名

美军标主称代号： D38999/ 20 Y B 35 C N

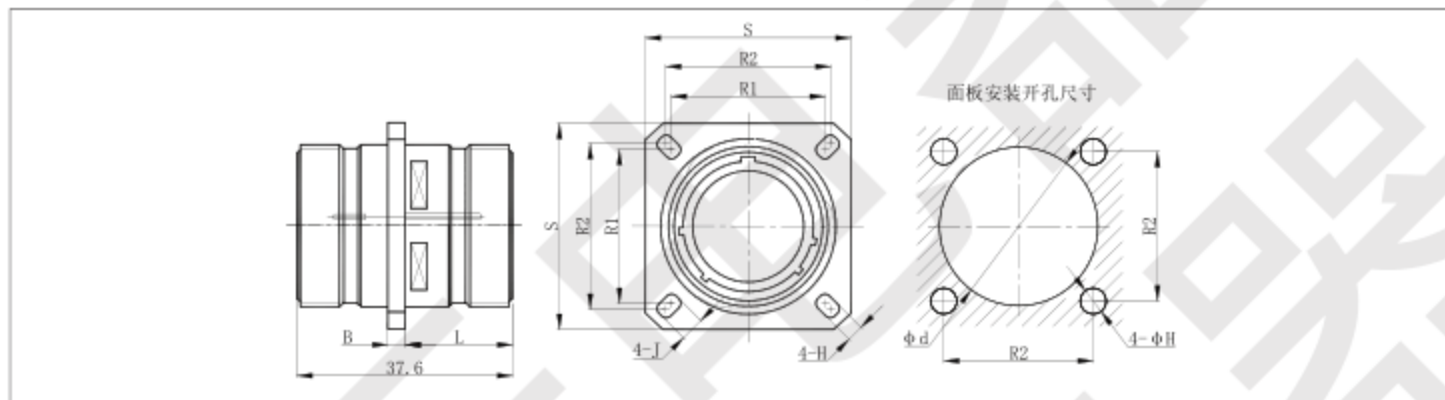
我公司主称代号： J599/ 20 Y B 35 C N

 ① ② ③ ④ ⑤ ⑥ ⑦

- ① 主称代号：D38999：美军标主称代号；J599：我公司主称代号。
- ② 壳体型别：20 - 墙式方形法兰穿墙式插座
 24 - 螺母固定安装穿墙式插座
- ③ 表面处理：Y - 气密封，钝化不锈钢外壳，-65℃ ~ +200℃
 N - 气密封，不锈钢外壳镀镍，-65℃ ~ +200℃
- ④ 壳体号：09 11 13 15 17 19 21 23 25
壳体号代码：A B C D E F G H J
- ⑤ 绝缘安装板孔位排列：见绝缘安装板孔位排列
- ⑥ 接触件类别：C - 穿墙插针
- ⑦ 主键 / 键槽定位：N - 标准 A, B, C, D, E

外形尺寸

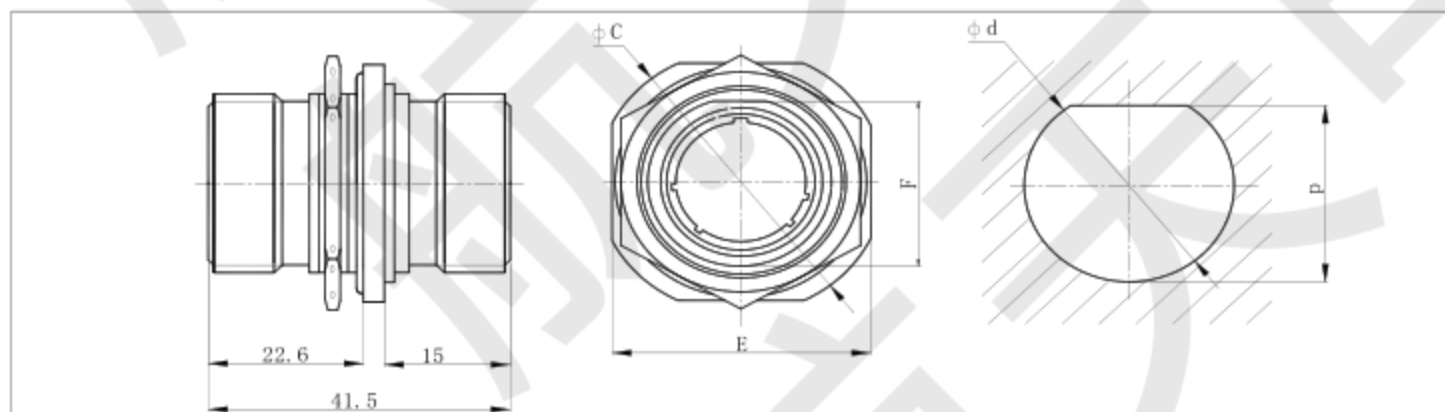
■ J599/20 墙式方形法兰穿墙式密封插座



J 5 9 9 / 2 0 Y

壳体号	壳体号代码	L	B	S		R1	R2	H	J	φ d
09	A	19.5	3.2	23.8	A	15.09	18.26	3.25	5.49	16.66
11	B	19.5	3.2	26.2	B	18.26	20.62	3.25	4.93	20.22
13	C	19.5	3.2	28.6	C	20.62	23.01	3.25	4.93	23.42
15	D	19.5	3.2	31.0	D	23.01	24.61	3.25	4.39	26.59
17	E	19.5	3.2	33.3	E	24.61	26.97	3.25	4.93	30.96
19	F	19.5	3.2	36.5	F	26.97	29.36	3.25	4.93	32.94
21	G	18.7	3.2	39.7	G	29.36	31.75	3.25	4.93	36.12
23	H	18.7	3.2	42.9	H	31.75	34.93	3.91	6.15	39.29
25	J	18.7	3.2	46.0	J	34.93	38.10	3.91	6.15	42.47

■ J599/24 螺母安装穿墙式密封插座



J 5 9 9 / 2 4 Y

壳体号	壳体代码	φ C	E		F	φ d ^{+0.2} ₀	p
09	A	30.5	27.0	A	16.53	17.78	17.02
11	B	35.2	31.8	B	19.07	20.96	19.59
13	C	38.4	34.9	C	23.82	25.65	24.26
15	D	41.6	38.1	D	26.97	28.83	27.56
17	E	44.8	41.3	E	30.15	32.01	30.73
19	F	49.5	46.0	F	33.32	35.18	33.91
21	G	52.7	49.2	G	36.50	38.35	37.08
23	H	55.9	52.4	H	39.67	41.53	40.26
25	J	59.0	55.6	J	42.85	44.70	43.43

绝缘安装板孔位排列 (插针绝缘安装板插合端视图/插孔绝缘安装板则相反)

系列 I 壳体号	系列 II 壳体号	系列 III 壳体号	使用条件	使用条件	使用条件	使用条件	使用条件	使用条件
09	09 A	08	35 6#22D 使用条件 M	98 3#20 使用条件 I	02 2#16 使用条件 I	04 4#20 使用条件 I	08a 4#20 4#22D 使用条件 M	08b 8#22D 使用条件 M
11	11 B	10	35 13#22D 使用条件 M	01 1#12 使用条件 II	98 6#20 使用条件 I	99 7#20 使用条件 I	08a 4#20 4#22D 使用条件 M	08b 8#22D 使用条件 M
13	13 C	12	35 22#22D 使用条件 M	98 10#20 使用条件 I	08 8#20 使用条件 I	04 4#16 使用条件 I	03 3#16 使用条件 I	26 2#12 6#22D 使用条件 M
15	15 D	14	35 37#22D 使用条件 M	05 5#16 使用条件 II	15 1#16 14#20 使用条件 I	18 18#20 使用条件 I	03 1#16 2#12 使用条件 II	19 19#20 使用条件 I
17	17 E	16	35 55#22D 使用条件 M	26 26#20 使用条件 I	06 6#12 使用条件 I	08 8#16 使用条件 II	30 3#20 3#10 使用条件 N	99 2#16 21#20 使用条件 I
			20a 2#8 2#20 16#22D 使用条件 N	32 2#8 20#22D 使用条件 M	07a 4#12 3#16 使用条件 I			

注 1: 可根据用户需要开发含 # 4、# 6 和 # 8 号动力接触件的型谱
 注 2: 接触件排列中含 #8 接触件的排列不用于系列 II
 注 3: 使用条件说明: M-1300V N-1000V I-1800V II-2300V
 注 4: 产品型号中接触件类别为 PH、SH 时, #4、#6、#8 点默认为焊接式接触件

低频类 - GJB599 型谱

19	19 F	18	35 66#22D 使用条件 M	11 11#16 使用条件 II	18 4#8 14#22D 使用条件 M	28 2 #16 26#20 使用条件 I
			30 1#16 29#20 使用条件 I	32 32#20 使用条件 I	45 67#22D 使用条件 M	14 6#12 8#20 使用条件 I
			96 9#12 使用条件 I	28a 12#16 16#22D 使用条件 I	26a 4#10 22#22D 使用条件 M	32a 2#8 30#22D 使用条件 M
21	21 G	20	35 79#22D 使用条件 M	11 11#12 使用条件 II	16 16#16 使用条件 II	24 24#20 使用条件 I
			25 25#20 使用条件 I	27 27#20 使用条件 I	39 2#16 37#20 使用条件 I	41 41#20 使用条件 I
			75 4#8 使用条件 I	29 3#12 26#20 使用条件 I	02 65#22D 使用条件 M	04 4#10 使用条件 N
23	23 H	22	05 5#10 使用条件 N	18a 6#12 3#16 9#22D 使用条件 I		
			35 100#22D 使用条件 M	21 21#16 使用条件 II	32 32#20 使用条件 I	34 34#20 使用条件 I

○ #22接触件 ◐ #20接触件 ◑ #16接触件 ● #12接触件 ◉ #10接触件 ◊ #8接触件
 ◐ #20同轴接触件 ◑ #12同轴接触件 ◉ #8同轴接触件
 ◑ #8三同轴接触件

注 1: 可根据用户需要开发含 # 4 或 # 6 号接触件的型谱
 注 2: 接触件排列中含 #8 接触件的排列不用于系列 II
 注 3: 使用条件说明: M-1300V N-1000V I-1800V II-2300V
 注 4: 产品型号中接触件类别为 PH、SH 时, #4、#6、#8 点默认为焊接式接触件

系列 I 壳体号	系列 II 壳体号	系列 II 壳体号	36 36#20 使用条件 I	53 53#20 使用条件 I	55 55#20 使用条件 I	97 16#16 使用条件 I		
23	23 H	22	99 11#16 使用条件 II	39a 4#8 35#22D 使用条件 N	2 85#20 使用条件 M	2 85#20 使用条件 M		
			49a 9#16 40#22D 使用条件 M	33a 4#8 29#22D 使用条件 M				
			35 128#22D 使用条件 M	61 61#20 使用条件 I	46 2#8 4#16 40#20 使用条件 I	93 8#16 110#22D 使用条件 M		
25	25 J	24	20 3#8 4#12 13#16 10#20 使用条件 N	29 29#16 使用条件 I	19 19#12 使用条件 I	69 10#16 15#20 44#22D 使用条件 M		
			04 8#16 48#20 使用条件 I	08 8#8 使用条件 I	43 20#16 23#20 使用条件 I	50 6#12 11#16 33#22D 使用条件 M		
			24 12#12 12#16 使用条件 I	11 9#10 2#20 使用条件 M	22a 22#12 使用条件 M	07 2#8 97#22D 使用条件 M		
			61a 8#10 53#22D 使用条件 M	99 9#12 20#22D 使用条件 I	35a 4#12 31#20 使用条件 I	65a 2#8 97#22D 使用条件 M		
			13a 9#10 4#20 使用条件 M	64a 8#16 40#20 16#22D 使用条件 M				

注 1: 可根据用户需要开发含 # 4 或 # 6 号接触件的型谱

注 2: 接触件排列中含 #8 接触件的排列不用于系列 II

注 3: 使用条件说明: M-1300V N-1000V I-1800V II-2300V

注 4: 产品型号中接触件类别为 PH、SH 时, #4、#6、#8 点默认为焊接式接触件