

特点简介

GJB599 III系列110欧姆圆形差分连接器是在J599系列III连接器基础上开发的一款传输高速信号的电连接器，具有高可靠性、耐环境性好等优点，能够实现高速数据传输，广泛应用于航空、航天等军用系统中，尤其是适用于高强度振动环境等严酷条件。

- 符合 GJB 599A(MIL-DTL-38999) III系列;
- 产品满足 IEEE 1394b 总线技术传输协议;
- 螺纹快速锁紧并带防松脱机构;
- 100%防斜插,盲插时保证接触件不受损坏;
- 带接地簧片,强化 EMI/RFI 屏蔽;
- 防冲击振动性能极好;
- 传输速率高,达 1.65Gbps;
- 参考标准: GJB 599B-2012 《耐环境快速分离高密度小圆形电连接器通用规范》;
- 企业执行标准: Q/Lk20192A-2015 《1394b 总线用 J599 圆形差分电连接器详细规范》。



主要技术指标

类别	项目	性能与指标	备注
机械性能	机械寿命	500 次	-
	冲击	980m/s ²	-
	正弦振动	10Hz ~ 2000Hz, 20g	-
	随机振动	功率频谱密度 0.6G ² /Hz	-
	线缆保持力	≥ 60N	适配 GORE RCN 8687 线缆
电气性能	额定电流	1A	-
	绝缘电阻(室温)	≥ 5000MΩ	-
	介质耐电压	1000V	-
	特性阻抗	110Ω ± 6Ω	-
	传输速率	1.65Gbps+	-
	串扰	≤ 5%	-
	误码率	<10 ⁻¹² , 1.65Gbps 传输速率下	-
环境性能	工作温度	-65℃ ~ +125℃	-
	盐雾	500h(W类)/96 h(F类)	-
	潮湿	24 小时 10 次循环	-
	耐液	耐多种燃料、冷却剂、溶剂	-

型号命名

GJB599 III系列110欧姆圆形差分连接器有单芯、2芯、4芯、6芯和8芯五种规格，由插头、插座、差分接触件、尾部附件等组成。

■ 插头、插座型号命名

J599 / 26 F J 08 B5 N - X

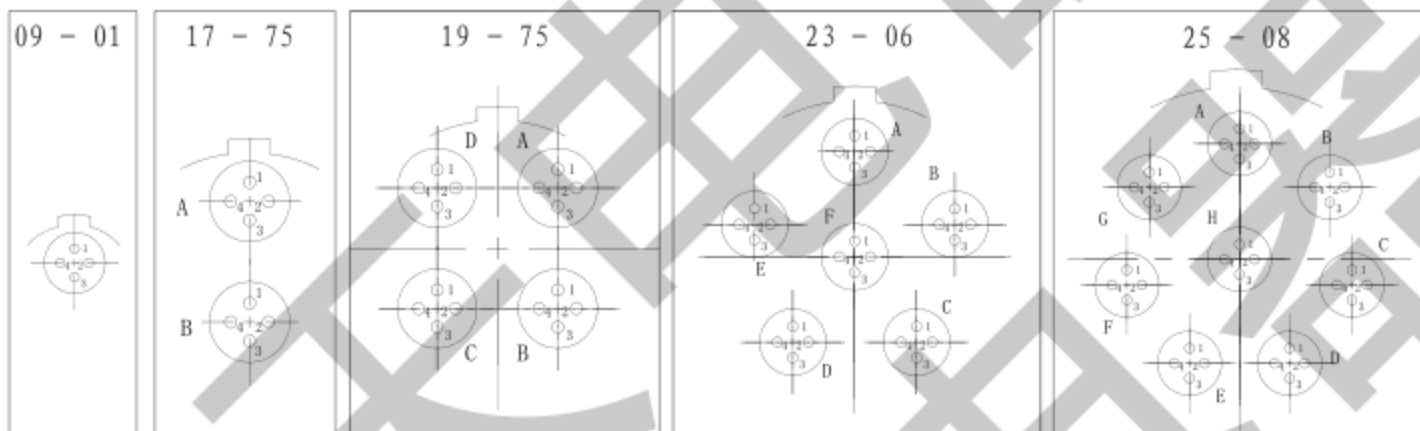
① ② ③ ④ ⑤ ⑥ ⑦ ⑧

- ① 主称代号;
- ② 壳体型别: 20—墙式方形法兰盘插座;
26—直式插头;
- ③ 表面处理: W—铝合金镀军绿色铬;
F—铝合金化学镀镍;
- ④ 壳体号: 09 17 19 23 25;
壳体代号: A E F H J;
- ⑤ 孔位排列: 见附图;
- ⑥ 接触件类别: A5—压接式插针; A6—直插印制板插针; B5—压接式插孔; B6—直插印制板插孔;

型号命名

⑦ 主键 / 键槽定位: N, A, B, C, D;

⑧ 改型序号: 01、02、03……, 相同型谱每一次改型, 将对应一个改型序号以示区别; 若没有改型, 此项不标注。



孔位排列 (插座插合端面)

■ 差分接触件型号命名

CF 08 J599 A4 S5 S - 53
① ② ③ ④ ⑤ ⑥ ⑦

- ① 接触件类型, CF 代表为差分接触件;
- ② 接触件规格, 08 代表为 8 # 接触件;
- ③ 适用连接器种类, J599 代表适用于 J599 产品;
- ④ 接触件芯数, A2 为两芯, A4 为 4 芯;
- ⑤ 表示特性阻抗, S5 为 110Ω;
- ⑥ 表示差分接触件种类, P 为插针, S 为插孔;
- ⑦ 接触件端接形式, 53 为压接式接触件, 6x 为印制板直插式接触件, 60 代表标准长度接触件, 62 代表差分接触件长度比标准接触件长 2mm。

■ 信号定义



绝缘安装板孔位排列

(插针绝缘安装板插合端视图 / 插孔绝缘安装板则相反)

说明: 引脚号 1、3 为一对差分对, 2、4 为一对差分对, 其余引脚为信号地。

■ 尾部附件

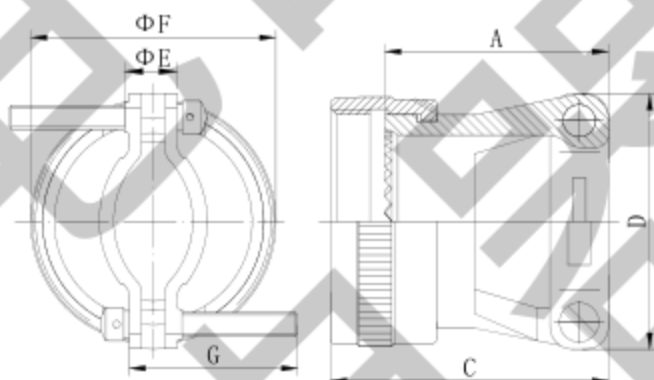
尾部附件是指尾部线夹, 根据线夹长度分为 J1784/38 和 J1784/38H00 两类。

J1784 / 38 - 09 W
① ② ③ ④ ⑤

- ① 主称代号;
- ② 尾部外壳附件形式: 38—直式线夹;

型号命名

- ③ - : 非自锁;
 ④ 外壳规格: 09 17 19 23 25;
 ⑤ 表面处理: N—镀镍; W—镀军绿色铬。



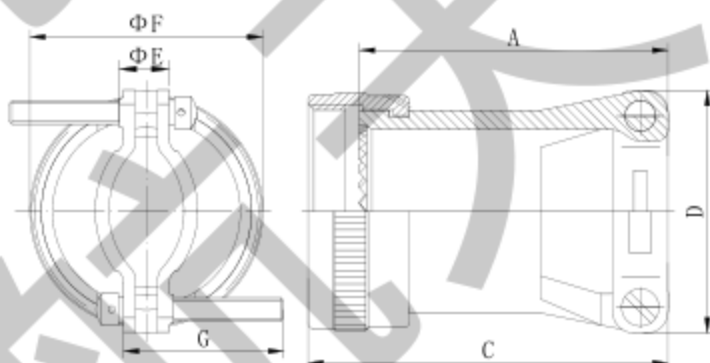
壳体号	A max	Cmax	Dmax	Fmax	G
09	22.50	29.50	17.00	16.50	13.50
17	27.50	33.50	29.30	30.00	20.00
19	29.30	36.00	32.30	33.00	20.00
23	34.30	40.50	40.30	39.00	26.50
25	34.30	40.50	43.30	42.00	29.50

J1784/38 型线夹外形尺寸图

J1784 / 38H00 - 09 W

① ② ③ ④ ⑤

- ① 主称代号;
 ② 尾部外壳附件形式: 38H00—38 类加长型直式线夹;
 ③ - : 非自锁;
 ④ 外壳规格: 09 17 19 23 25;
 ⑤ 表面处理: N—镀镍; W—镀军绿色铬。



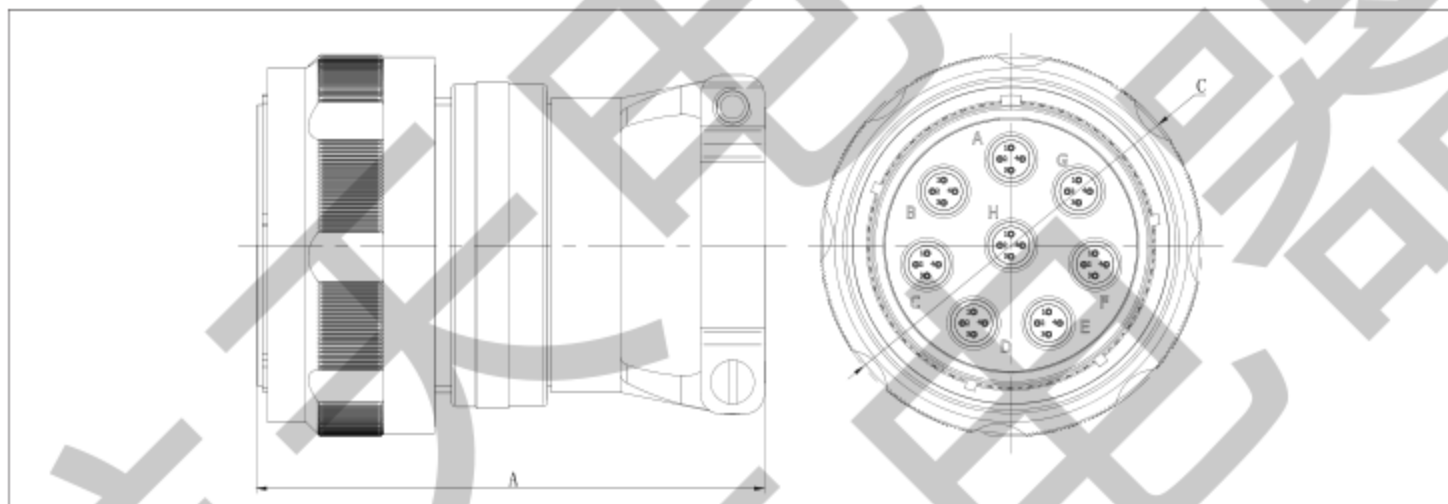
壳体号	Amax	Cmax	Dmax	Fmax	G
09	31.00	37.50	17.00	16.50	13.50
17	36.00	42.50	29.30	30.00	20.00
19	39.50	46.00	32.30	33.00	20.00
23	46.00	52.50	40.30	39.00	26.50
25	46.00	52.50	43.30	42.00	29.50

J1784/38H00 型线夹外形尺寸图

产品外形尺寸

■ 插头外形尺寸图

插头端尾端接线方式为压接线缆形式，客户如果没有特殊使用要求，默认安装压接式插孔差分接触件（型号：CF08J599A4S5S-53），差分接触件以散件形式发货，尾部附件默认以匹配壳体号的 J1784/38 型线线夹供货。



壳体号	壳体号代码	A max	C max
9	A	53.5	21.8
17	E	58.5	35.7
19	F	60.3	38.5
23	H	65.3	44.9
25	J	65.3	48.0

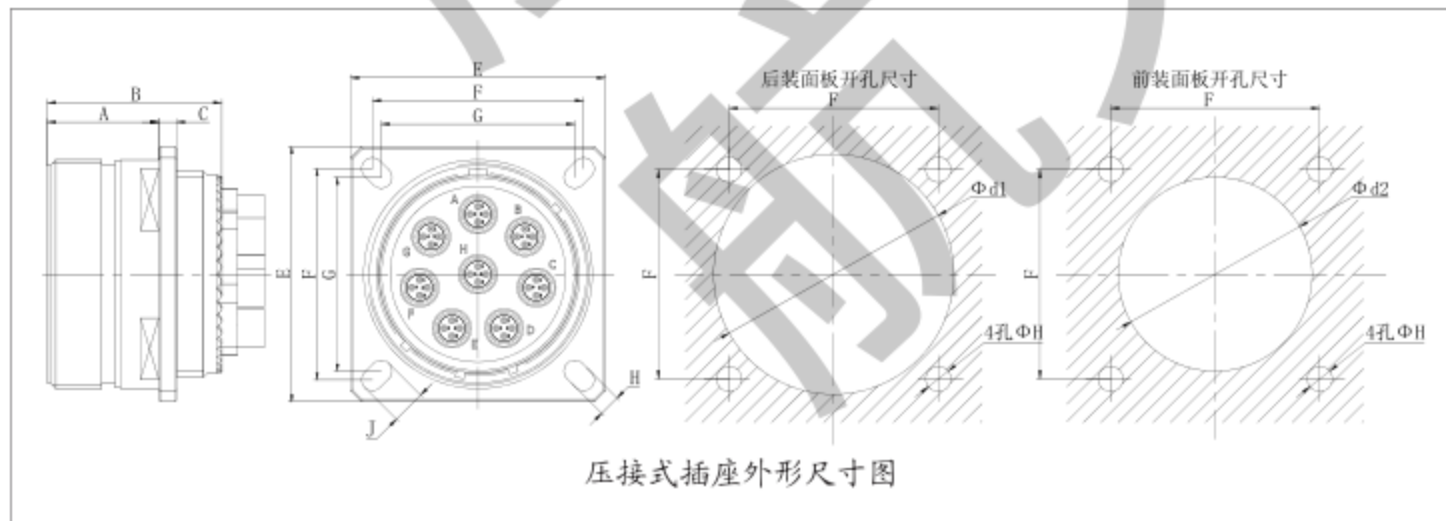
GJB599 III系列 110 欧姆圆形差分连接器插头外形尺寸图

■ 插座外形尺寸图

插座端尾端接线方式有两种方式：压接式和直插印制板式。

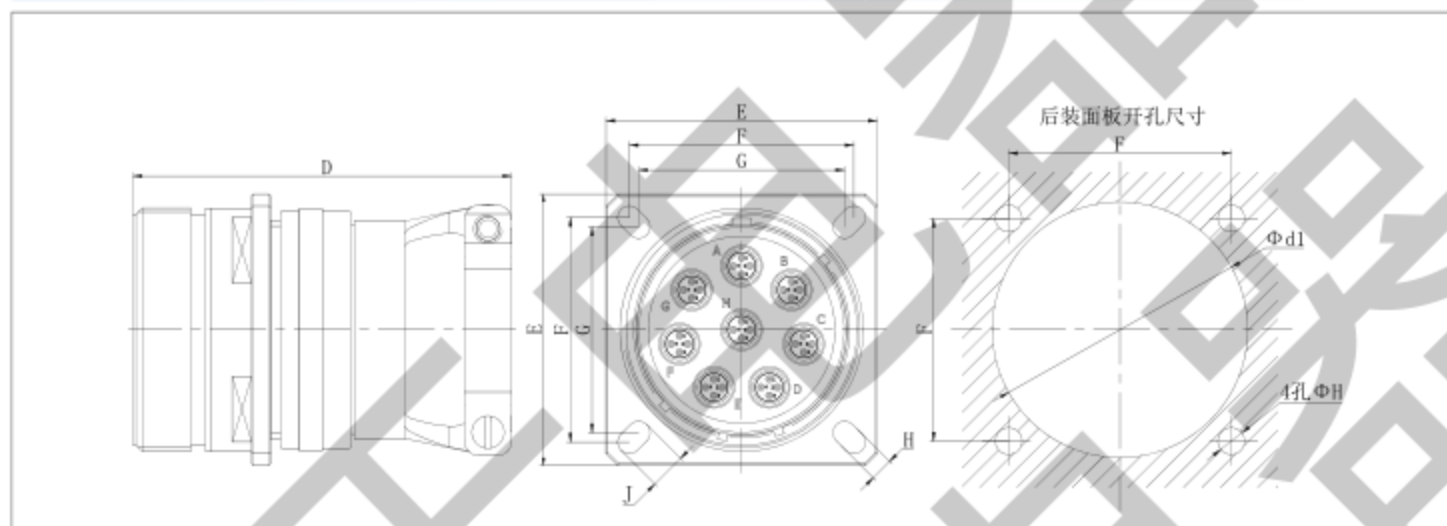
1) 压接式插座外形尺寸图

压接式插座默认安装压接式插针差分接触件（型号：CF08J599A4S5P-53），差分接触件以散件形式发货。压接式插座尾部不安装线夹时，可以板前或板后安装插座；尾部安装尾部附件，默认为板后安装插座，尾部附件默认以匹配壳体号的 J1784/38 型线线夹供货。



压接式插座外形尺寸图

产品外形尺寸

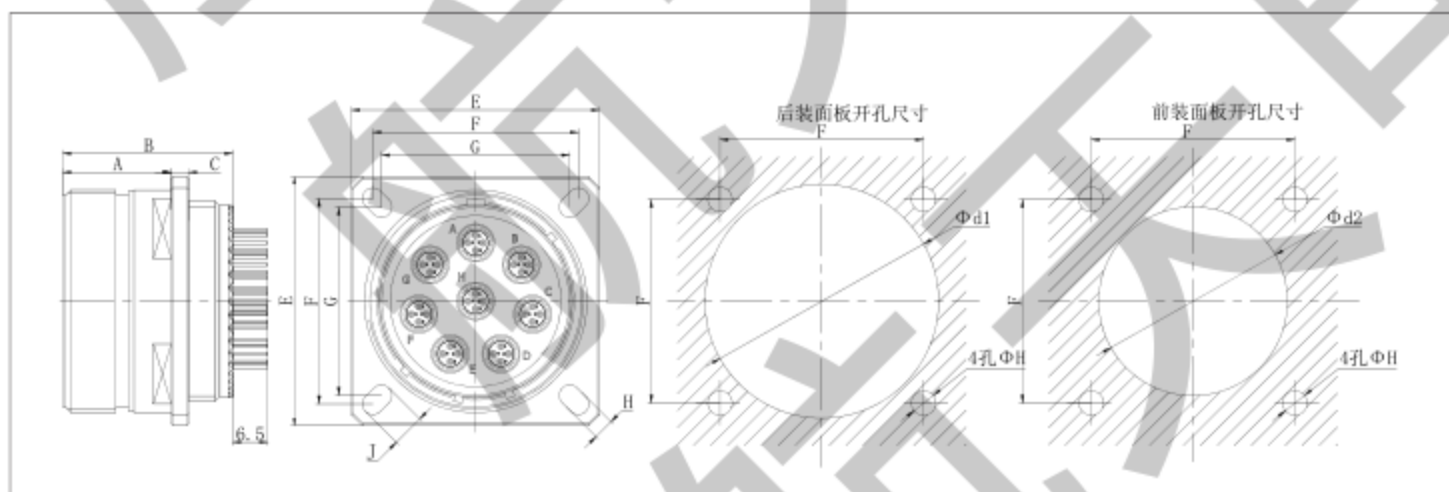


壳体号	壳体号代码	A max	B max	C max	D max	E ± 0.3	F ± 0.15	G ± 0.15	H ± 0.2	J ± 0.2	d1 ± 0.1	d2 ± 0.1
9	A	20.8	31.7	2.5	54.2	23.80	18.26	15.09	3.25	5.49	16.66	13.11
17	E				59.2	33.30	26.97	24.61	3.25	4.93	30.96	25.81
19	F				61.0	36.50	29.36	26.97	3.25		32.94	28.98
23	H	20.1		3.2	66.0	42.90	34.93	31.75	3.91	6.15	39.29	34.93
25	J				66.0	46.00	38.10	34.93	3.91		42.47	37.69

压接式插座安装线夹后外形尺寸图

2) 直插印制板式插座外形尺寸图

直插印制板式插座默认安装直插印制板式插针差分接触件(型号: CF08J599A4S5P-60), 直插印制板式差分接触件装入插座壳体后, 以整体发货, 直插印制板式插座不提供尾部附件。



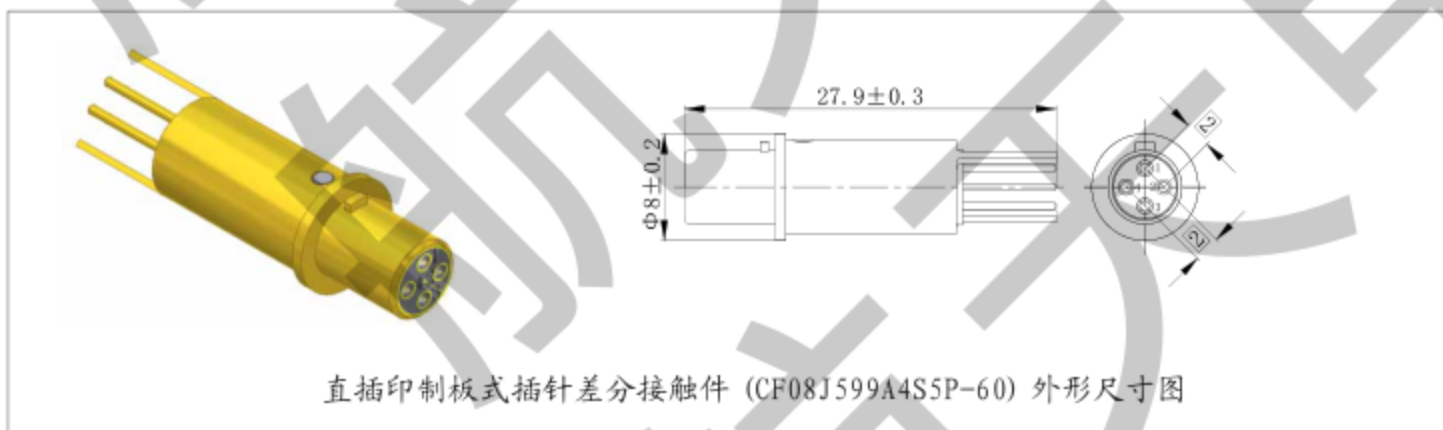
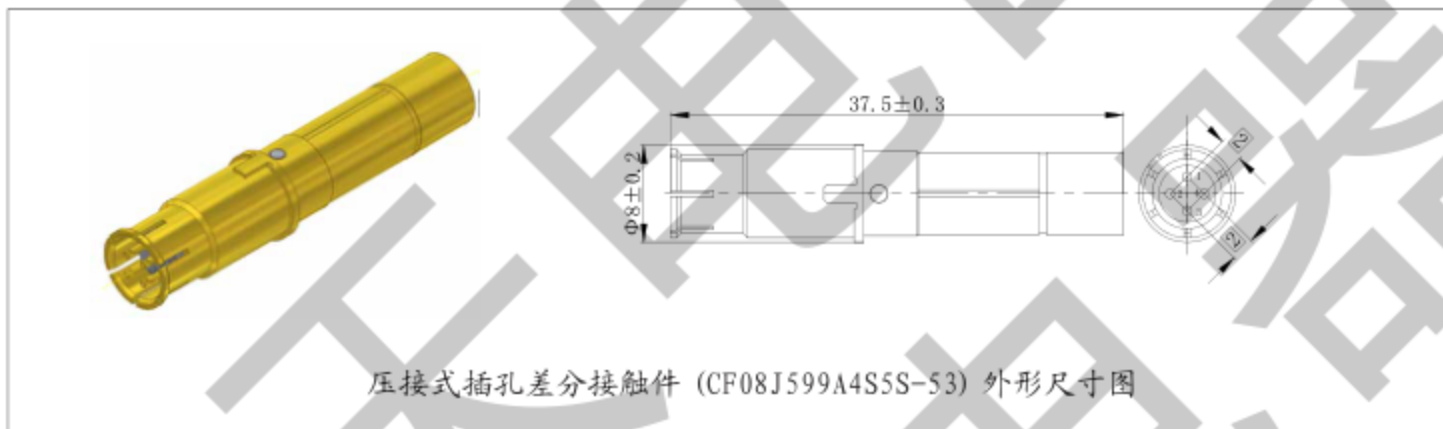
壳体号	壳体号代码	Amax	Bmax	Cmax	E ± 0.3	F ± 0.15	G ± 0.15	H ± 0.2	J ± 0.2	d1 ± 0.1	d2 ± 0.1
9	A	20.8	31.7	2.5	23.80	18.26	15.09	3.25	5.49	16.66	13.11
17	E				33.30	26.97	24.61	3.25	4.93	30.96	25.81
19	F				36.50	29.36	26.97	3.25		32.94	28.98
23	H	20.1		3.2	42.90	34.93	31.75	3.91	6.15	39.29	34.93
25	J				46.00	38.10	34.93	3.91		42.47	37.69

直插印制板式插座外形尺寸图

产品外形尺寸

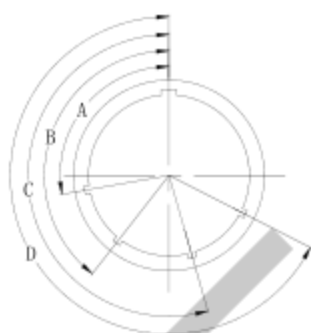
■ 差分接触件外形尺寸

差分接触件分为压接式插孔差分接触件、压接式插针差分接触件和直插印制板式插针差分接触件。

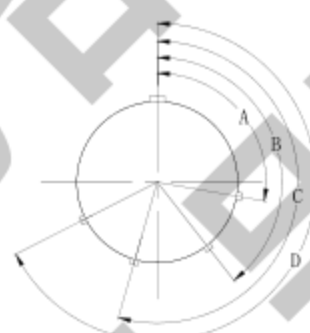


产品外形尺寸

■ 插头、插座主键 / 键槽定位尺寸



插座插入面视图



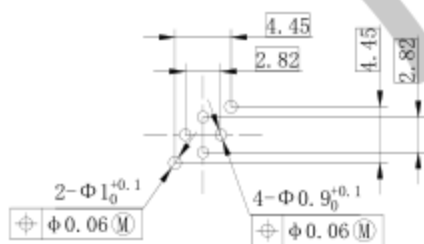
插头插入面视图

壳体号	壳体号代码	角度	键位					
			N	A	B	C	D	E
9	A	A°	105	102	80	35	64	91
		B°	140	132	118	140	155	131
		C°	215	248	230	205	234	197
		D°	265	320	312	275	304	240
17, 19, 23, 25	E, F, H, J	A°	80	135	49	66	62	79
		B°	142	170	169	140	145	153
		C°	196	200	200	200	180	197
		D°	293	310	244	257	280	272

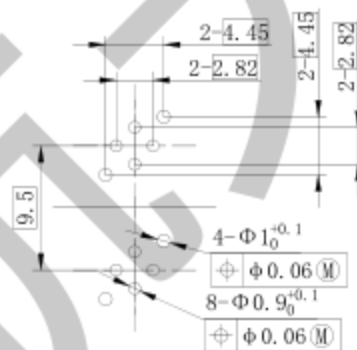
插头、插座主键 / 键槽定位尺寸图

印制板开孔尺寸

直插印制板式插座与印制板配合时，需要在印制板上进行开孔。

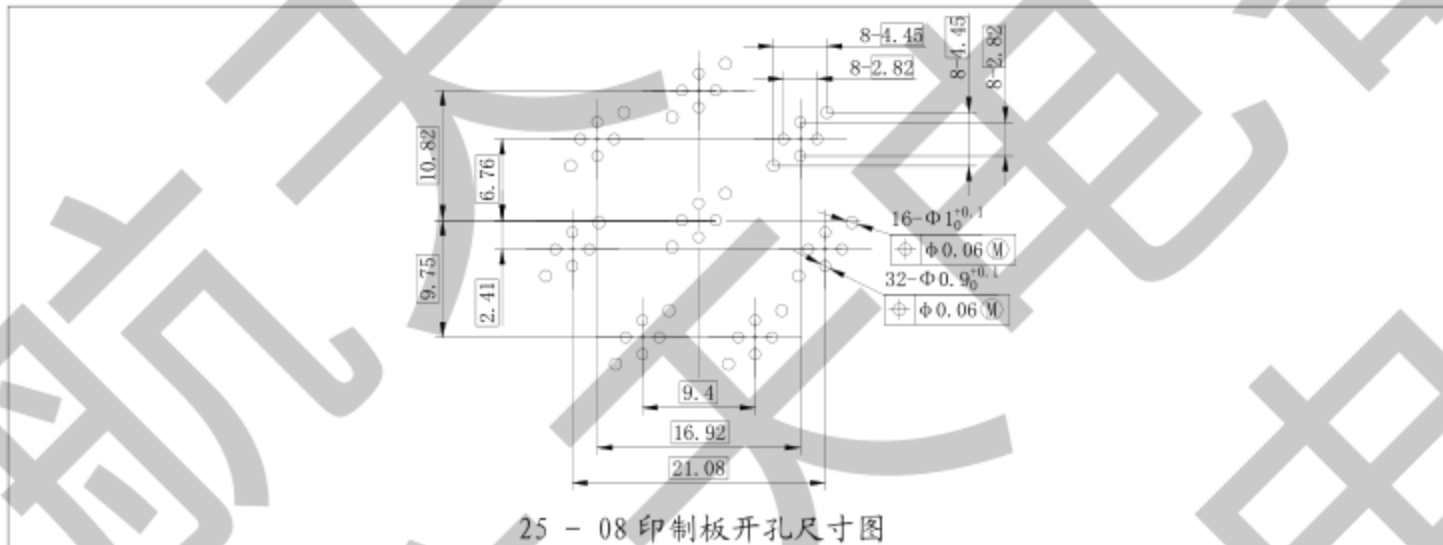
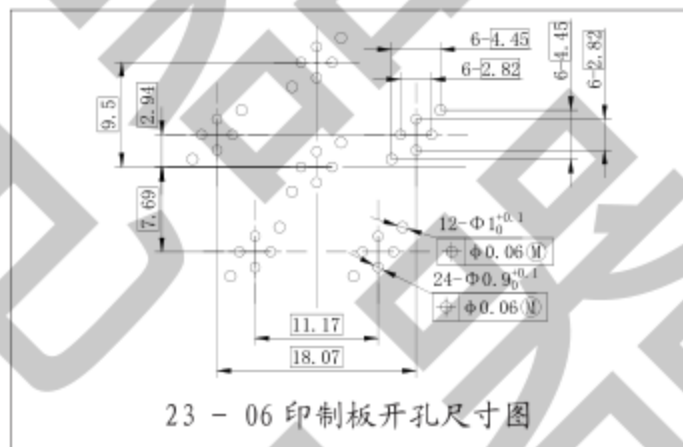
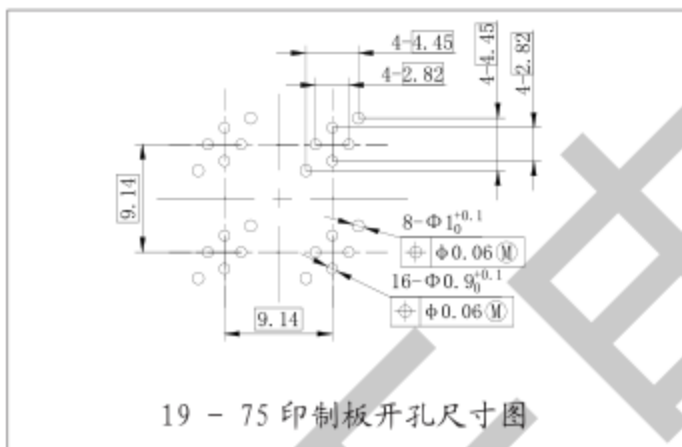


09 - 01 印制板开孔尺寸图



17 - 75 印制板开孔尺寸图

印制板开孔尺寸



订货说明

订货标志：插头 / 插座型号 + 差分接触件型号 + 尾部附件型号（需要附件时），也可单独订货。若需接电缆，用户可指定电缆规格（未指定，默认为 RCN8687 电缆）、接线关系和甩线长度。

1 订购电连接器成品

写明插头 / 插座型号 + 差分接触件型号 + 尾部附件型号（需要附件时）、电连接器数量；（注：压接式插头和压接式插座均提供尾部附件，直插印制板式插座不提供尾部附件，如无特殊说明默认发 J1784/38 型线夹。）

若没有注明差分接触件型号和尾部附件型号，则默认为以下发货方式：

压接式插头默认安装压接式插孔差分接触件（型号：CF08J599A4S5S-53），差分接触件以散件形式发货，尾部附件默认以匹配壳体号的 J1784/38 型线夹供货。

压接式插座默认安装压接式插针差分接触件（型号：CF08J599A4S5P-53），差分接触件以散件形式发货。尾部附件默认以匹配壳体号的 J1784/38 型线夹供货。

直插印制板式插座默认安装直插印制板式插针差分接触件（型号：CF08J599A4S5P-60），直插印制板式差分接触件装入插座壳体后，以整体发货，直插印制板式插座不提供尾部附件。

2 单独订购壳体组件

写明壳体组件型号、数量（订单中备注单独订购外壳组件）。

3 单独订购接触件

写明接触件型号、数量。

4 单独订购尾部附件

写明尾部附件型号、数量（通用 J599 系列 III 附件）。