

特点简介

- 可与美国 CANNON 公司的 DPX 系列电连接器互换使用
- 具有矩形形状，能在框架与底盘设备中提供最大的空间利用率
- 外壳是梯形，用于防误插
- 产品配有直式出线和 90° 出线的电缆夹供用户选用
- 本系列产品不能接触酮类、酯类芳香烃或含有芳香烃的醇类等有机溶剂
- 产品性能符合 GJB177A 的要求，并通过了军标线认证
- 产品主要用于通讯、电子计算机及工业电子仪器，特别适用于飞机及其地面电子系统
- 执行标准：

ZZR-Q/LK20097-2006

J16 系列压接接触件矩形电连接器详细规范

Q/Ln. J6-84A-2000

J16 系列电连接器高频接触件详细规范

Q/Ln. J6-138-2001

J16-4 四矩形插座密封耐油型电连接器详细规范

技术特性

- 环境温度：-65℃ ~ +125℃
- 相对湿度：+40℃ 达 98%
- 低气压：11.6kPa
- 振动：10Hz ~ 2000Hz 196m/s<sup>2</sup>
- 冲击：490m/s<sup>2</sup> 11ms
- 接触电阻：按表 1 规定值
- 绝缘电阻：≥ 5000MΩ
- 介质耐压：见“基座合件”规定值
- 总插拔力：每一绝缘体总插拔力不超过 200N
- 机械寿命：500 次

表 1 接触电阻

接触件规格	导线线规	额定电流 (A)	试验电流 (A)	最大压降 (mV)
4#	4#	60	80	23
8#	8#	46	46	26
12#	12#	25	23	42
16#	16#	10	13	49
20#	20#	5	7.5	55
22#	22#	3	5	73

注：多芯插头、插座的额定电流下降率按表 2 规定。

表 2 额定电流下降率

接触对数目	1~10	11~20	21~30	31~50	51~80	≥ 80
额定电流下降率 %	0	10	20	30	40	50

高（视）频接触件主要技术特性：

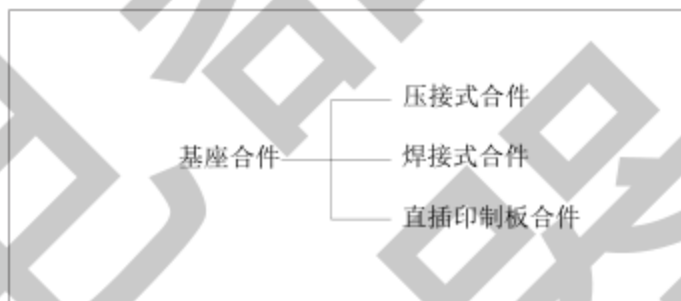
- 工作频率：DC~500MHz
- 特性阻抗：50Ω
- 插入损耗：≤ 0.5dB
- 电压驻波比：≤ 1.3

## 型谱排列

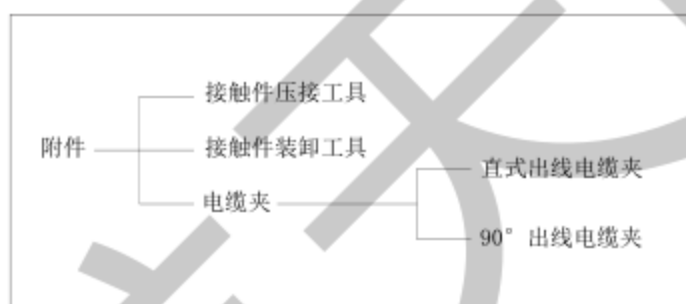
## ■ 插头（座）外壳合件



## ■ 基座合件



## ■ 附件



## ■ 说明



注：如上图示，用户在选择 J16 系列产品时，须同时选择插头（座）外壳合件及基座合件才能组成完整的插头或插座。附件不是必需选择，可根据需要选择，单独订货。选用的具体说明在后续相关章节中有详细介绍。

## J16系列矩形电连接器\J16系列单矩形电连接器

- J16 系列单矩形电连接器是单腔外壳的小型框架与面板连接器，结构强度高，接点密度大，最多至 106 个接点。
- J16 系列单矩形电连接器安装方式分为固定安装和浮动安装，具体的安装方法和示意图见“电连接器的安装方式”。
- 为固定电缆，产品配有直式出线和 90° 出线的电缆夹供用户选用。电缆夹等附件的外形尺寸图和选用方法见“J16 系列附件”。

## 订货标志

J16 × - □ - × × - × ×  
① ② ③ ④ ⑤ ⑥ ⑦

① 主称代号：J16

② 外壳规格：

- 不表示 — 无定位的平面式外壳
- A — 无定位的半沉式外壳
- B — 有定位的平面式外壳
- BC — 带沉孔的有定位的平面式外壳
- BF — 带浮动孔的有定位的平面式外壳
- C — 带沉孔的无定位的平面式外壳
- F — 带浮动孔的无定位的平面式外壳
- M — 密封式外壳

③ 基座合件代号：见“J16 系列基座合件”

④ 外壳类别：33 — 插头；34 — 插座

⑤ 接触件种类：P — 插针；S — 插孔

⑥ 安装孔改型（仅用于无定位的平面式外壳）：A — 安装孔为沉孔；B — 安装孔为“U”形槽；

⑦ 定位位置（仅用于 B 型、BC 型、BF 型外壳）

**J16系列矩形电连接器\J16系列单矩形电连接器**

注:

- 1、基座合件代号中包含接触件种类,在订货标志中需将基座合件代号中表示接触件种类的代码移到后面“⑤(接触件种类)”的位置;
- 2、若基座合件为压接式基座合件,在订货标志中应在“MA”之后加分隔符“-”;
- 3、密封式外壳合件中只能装入密封式基座合件,目前我公司只有8芯、26芯装针密封式基座合件;
- 4、定位位置用两位阿拉伯数字表示,具体的定义见后面的“J16系列产品定位销位置编码说明”或“GJB177A”中表1;

**标志示例**
**J16B-MA-67-33 P 01**

以上标记表示 J16 系列单矩形产品,其中外壳规格为 B 型外壳,基座合件代号为 MA67P,外壳类别为插头,接触件种类为插针,定位位置为“01”。

**插头、插座互配使用表**

插头	能配对使用的插座
J16-33	J16-34、J16-34-A、J16C-34、J16F-34、J16A-34、J16M-34
J16-33-A	J16-34、J16-34-A、J16C-34、J16F-34、J16A-34、J16M-34
J16-33-B	J16-34、J16-34-A、J16C-34、J16F-34、J16A-34、J16M-34
J16C-33	J16-34、J16-34-A、J16F-34、J16A-34、J16M-34
J16F-33	J16-34、J16-34-A、J16C-34、J16A-34、J16M-34
J16B-33	J16B-34、J16BC-34
J16BF-33	J16B-34、J16BC-34
J16M-33	J16-34、J16-34-A、J16C-34、J16F-34、J16A-34
插座	能配对使用的插头
J16-34	J16-33、J16-33-A、J16-33-B、J16C-33、J16F-33、J16M-33
J16-34-A	J16-33、J16-33-A、J16-33-B、J16C-33、J16F-33、J16M-33
J16C-34	J16-33、J16-33-A、J16-33-B、J16F-33、J16M-33
J16F-34	J16-33、J16-33-A、J16-33-B、J16C-33、J16M-33
J16A-34	J16-33、J16-33-A、J16-33-B、J16C-33、J16F-33
J16B-34	J16B-33、J16BF-33
J16BC-34	J16B-33、J16BF-33
J16M-34	J16-33、J16-33-A、J16-33-B、J16C-33、J16F-33

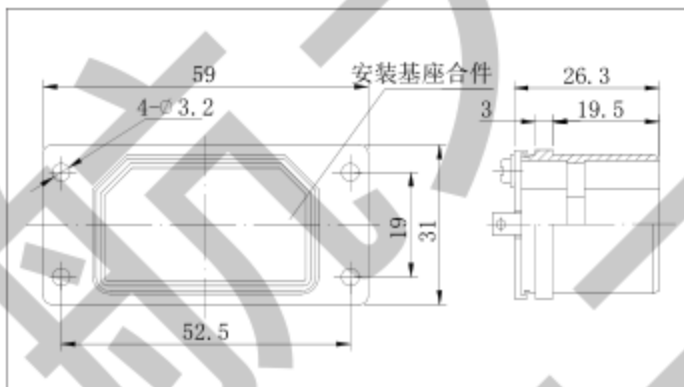
J16系列矩形电连接器\J16系列单矩形外壳合件

- 产品外壳为单腔,分为J16普通型、J16-A型、J16-B型、J16A型、J16B型、J16BC型、J16BF型、J16C型、J16F型单矩形外壳合件。
- 普通型单矩形外壳合件
- 插头外壳合件: J16-33
- 普通型单矩形外壳合件
- 插座外壳合件: J16-34

产品立体图



产品外形尺寸图

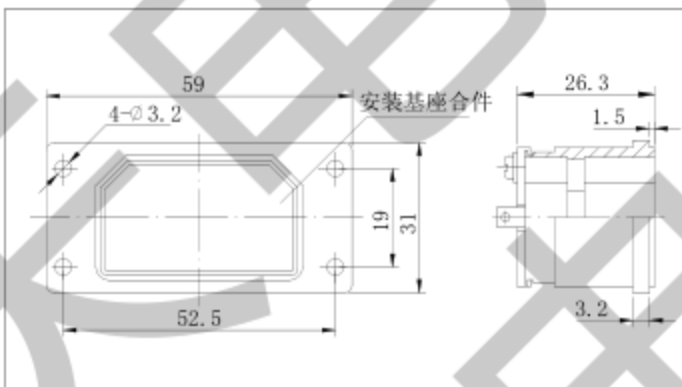


- “-A”型单矩形外壳合件
- 插头外壳合件: J16-33-A

产品立体图

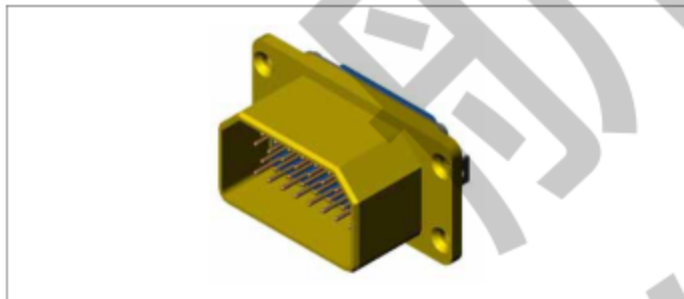


产品外形尺寸图

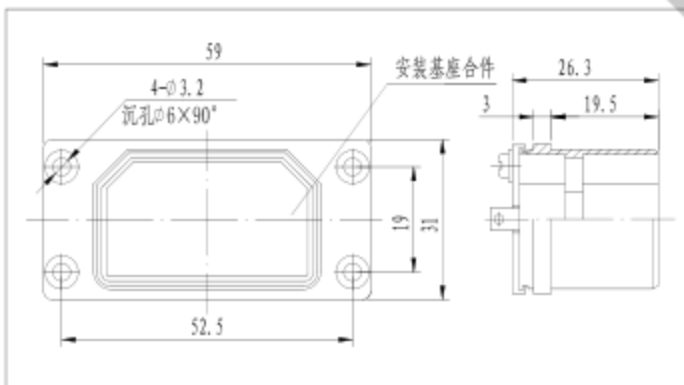


- “-A”型单矩形外壳合件
- 插座外壳合件: J16-34-A

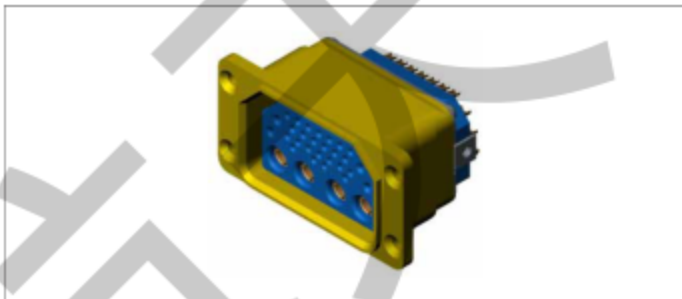
产品立体图



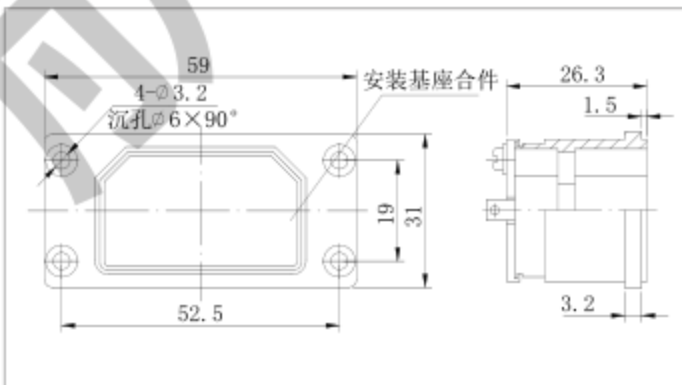
产品外形尺寸图



产品立体图



产品外形尺寸图

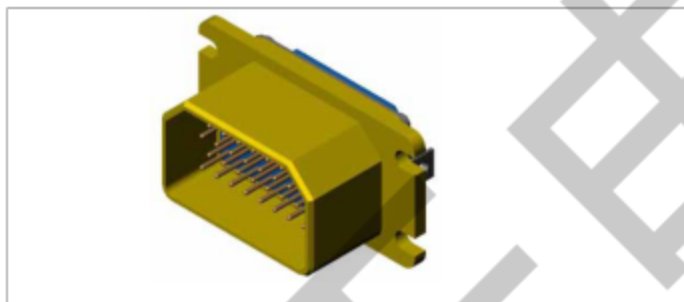


### J16系列矩形电连接器\J16系列单矩形外壳套件

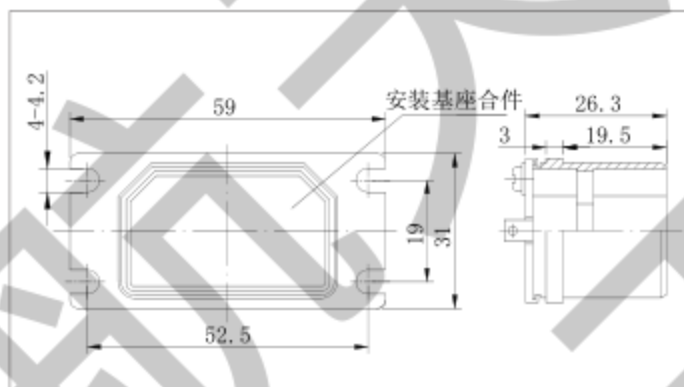
- “-B”型单矩形外壳套件
- 插头外壳套件: J16-33-B

- “A”型单矩形外壳套件
- 插座外壳套件: J16A-34

产品立体图



产品外形尺寸图

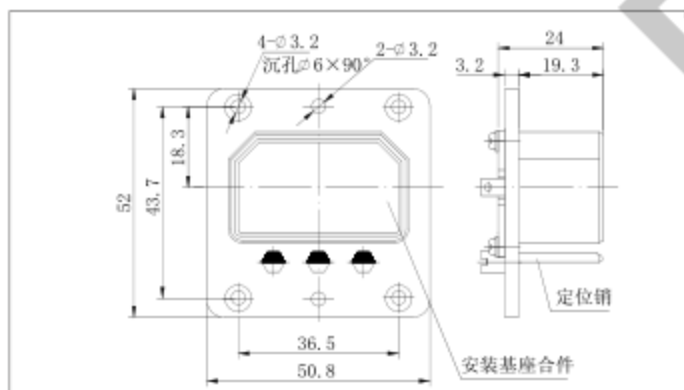


- “B”型单矩形外壳套件
- 插头外壳套件: J16B-33

产品立体图



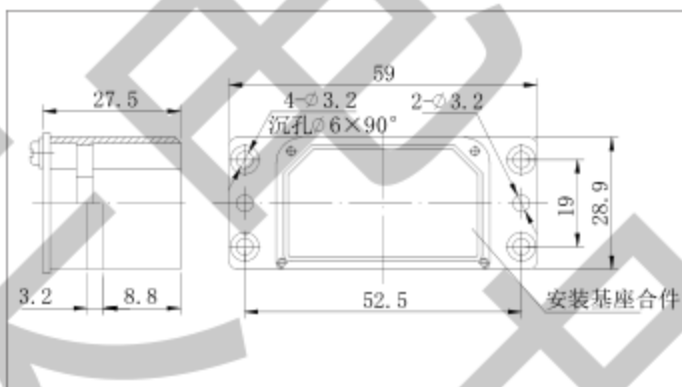
产品外形尺寸图



产品立体图



产品外形尺寸图

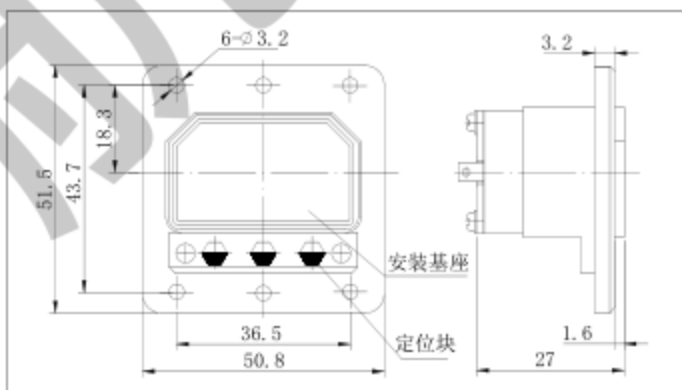


- “B”型单矩形外壳套件
- 插座外壳套件: J16B-34

产品立体图



产品外形尺寸图

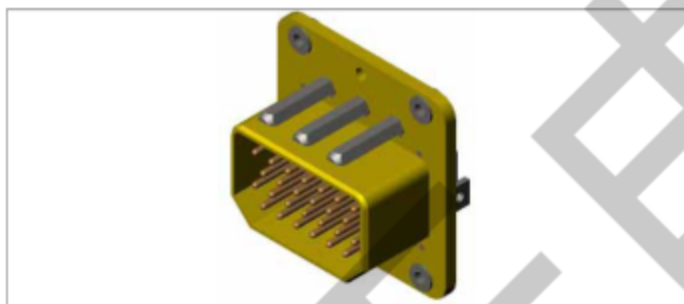


J16系列矩形电连接器\J16系列单矩形外壳合件

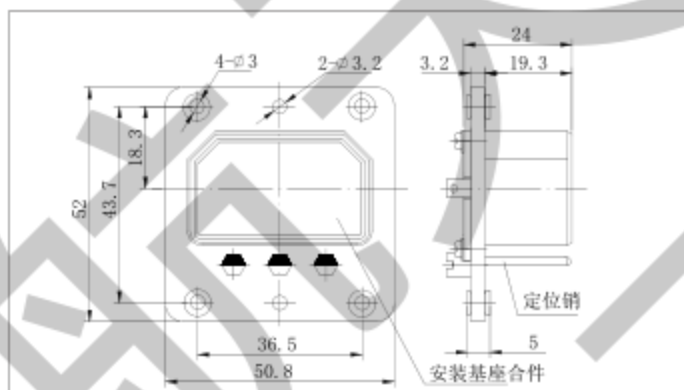
- “BF”型单矩形外壳合件
- 插头外壳合件: J16BF-33

- “BC”型单矩形外壳合件
- 插座外壳合件: J16BC-34

产品立体图

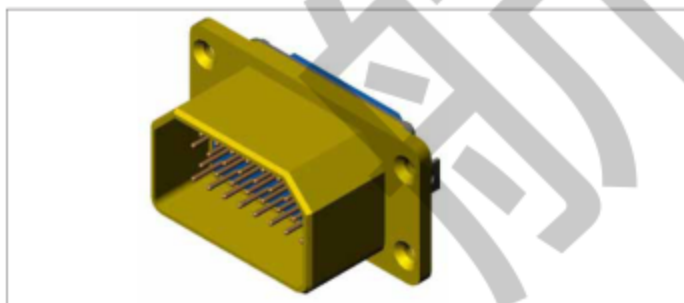


产品外形尺寸图

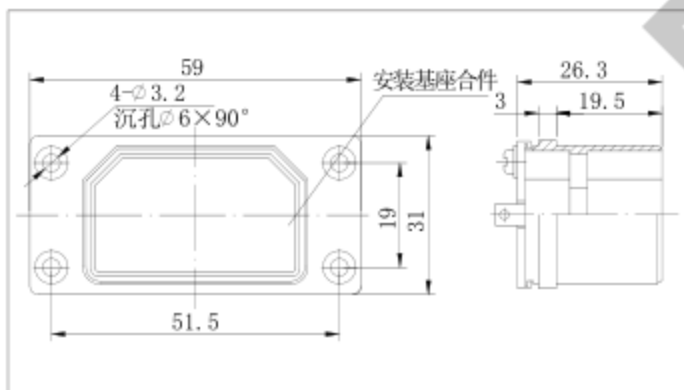


- “C”型单矩形外壳合件
- 插头外壳合件: J16C-33

产品立体图



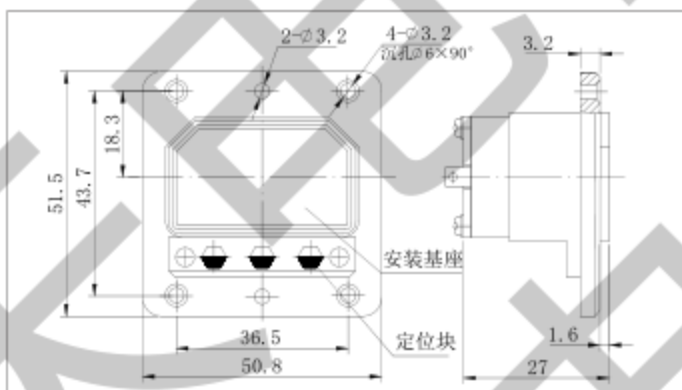
产品外形尺寸图



产品立体图

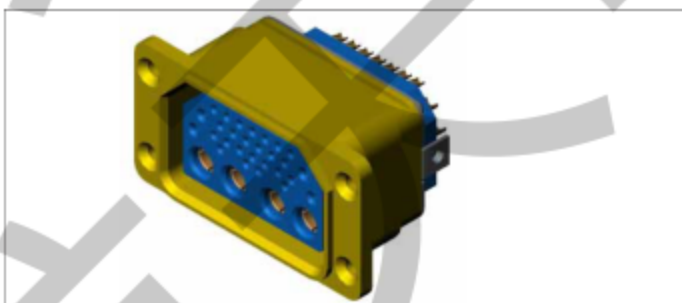


产品外形尺寸图

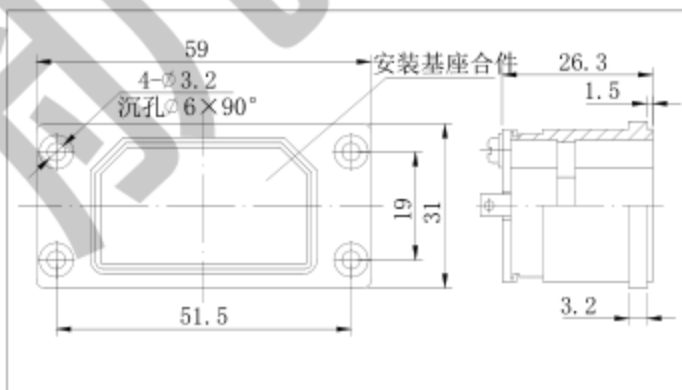


- “C”型单矩形外壳合件
- 插座外壳合件: J16C-34

产品立体图



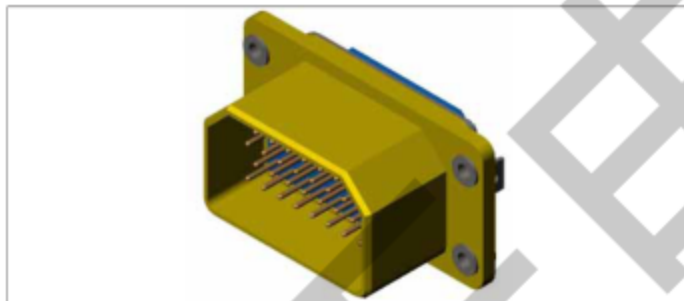
产品外形尺寸图



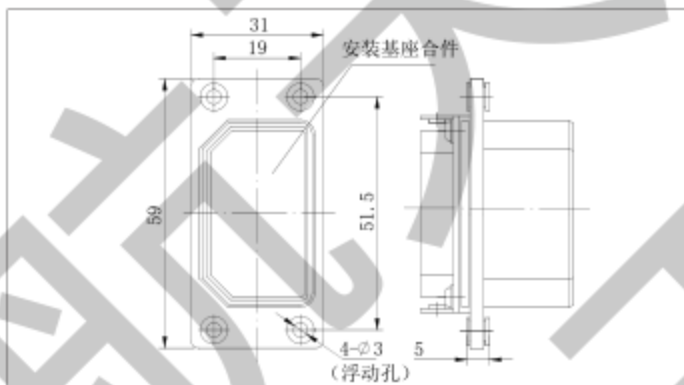
J16系列矩形电连接器\J16系列单矩形外壳零件

- “F”型单矩形外壳零件
- 插头外壳零件: J16F-33

产品立体图



产品外形尺寸图

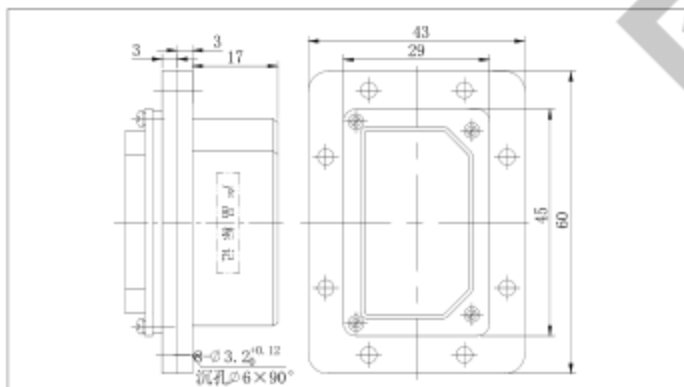


- “M”型密封式单矩形外壳零件
- 插头外壳零件: J16M-33

产品立体图



产品外形尺寸图

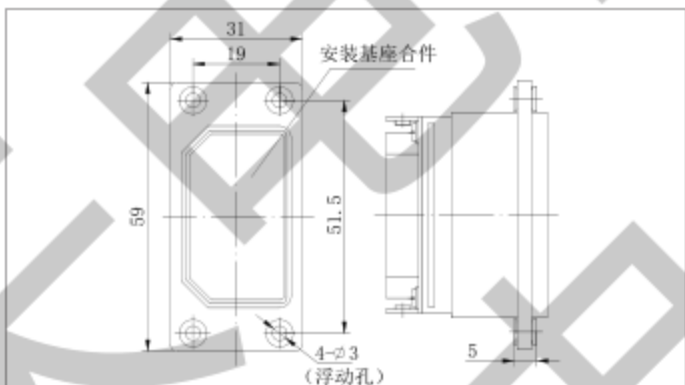


- “F”型单矩形外壳零件
- 插座外壳零件: J16F-34

产品立体图

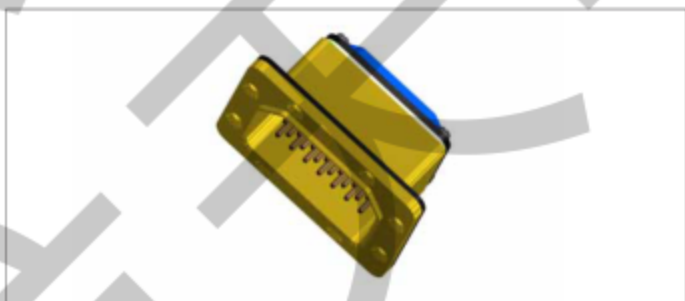


产品外形尺寸图

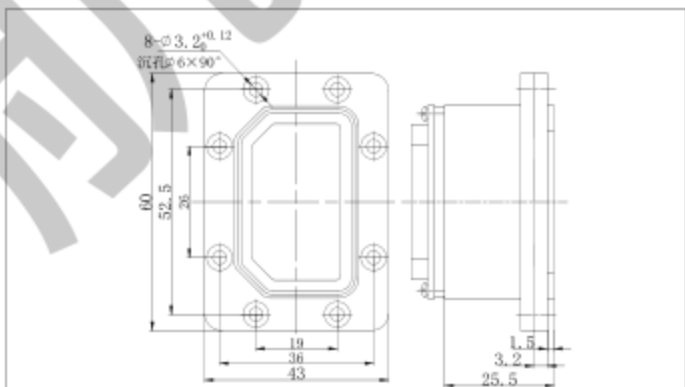


- “M”型密封式单矩形外壳零件
- 插座外壳零件: J16M-34

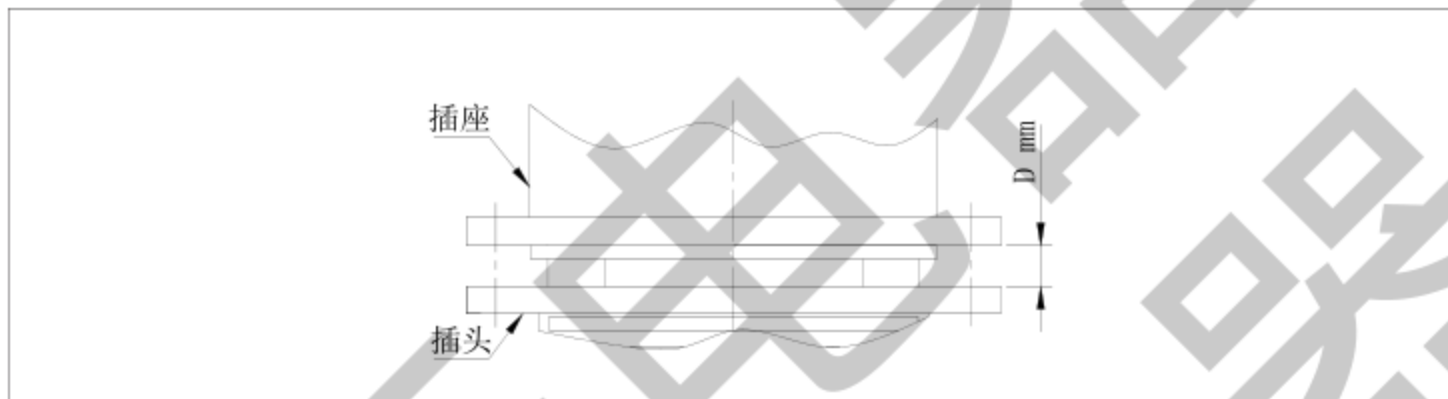
产品立体图



产品外形尺寸图



产品对接后外形图



安装法兰盘之间距离

外壳型式	J16A	J16、J16B	J16M-33 与 J16-34 对接	J16M-34 与 J16-33 对接
D (mm)	11.5 ~ 12	4.5 ~ 5	2 ~ 2.5	4.5 ~ 5

### J16系列矩形电连接器\J16系列双矩形电连接器

■ J16 系列双矩形电连接器是双腔外壳的小型框架与面板连接器，结构强度高，接点密度大，最多至 212 个接点。

■ J16 系列双矩形电连接器安装方式分为固定安装和浮动安装，具体的安装方法和示意图见“电连接器的安装方式”。

■ 为固定电缆，产品配有直式出线和 90° 出线的电缆夹供用户选用。电缆夹等附件的外形尺寸图和选用方法见“J16 系列附件”。

### 订货标志

J16 - 2 - □ □ × × ×  
①      ②      ③ ④ ⑤ ⑥ ⑦

- ① 主称代号: J16
- ② 表示双矩形电连接器: 2
- ③ A腔基座合件代号: 见“基座合件”章
- ④ B腔基座合件代号: 见“基座合件”章
- ⑤ 外壳类别: 33—插头    34—插座
- ⑥ 外壳规格:  
    A — 半沉式外壳  
    B — 平面式外壳

#### ⑦ 定位位置

注:

- 1、A腔和B腔中的基座合件的类型必须相同，即同为压接式基座合件或者同为焊接式基座合件；
- 2、若A腔和B腔中的基座合件同为压接式基座合件，在订货标志中应在“2”之后加“MA”，A腔和B腔压接式基座合件代号中的“MA”则省略不写；
- 3、定位位置用两位阿拉伯数字表示，具体的定义见后面的“J16系列产品定位销位置编码说明”或“GJB177A”中表1；

### 标志示例

J16-2MA-67P40P33B01

以上标志表示 J16 系列双矩形产品，其中 A 腔中基座合件代号为 MA67P，B 腔中基座合件代号为 MA40P，外壳类别为插头，外壳规格为 B 型外壳，定位位置为“01”。

### 插头、插座互配使用表

插头	能配对使用的插座
J16-2-33A	J16-2-34A、J16-2-34AF、J16-2-34AFI
J16-2-33AF	J16-2-34AF、J16-2-34AFI
J16-2-33B	J16-2-34B、J16-2-34BF、J16-2-34BC
J16-2-33BF	J16-2-34B、J16-2-34BC
J16-2-33BFI	J16-2-34B、J16-2-34BC
J16-2-33BS	J16-2-34BS
插座	能配对使用的插头
J16-2-34A	J16-2-33A
J16-2-34AF	J16-2-33AF、J16-2-33A
J16-2-34AFI	J16-2-33A、J16-2-33AF
J16-2-34B	J16-2-33B、J16-2-33BF、J16-2-33BFI
J16-2-34BC	J16-2-33B、J16-2-33BF、J16-2-33BFI
J16-2-34BF	J16-2-33B
J16-2-34BS	J16-2-33BS

J16系列矩形电连接器\J16系列双矩形外壳合件

■ 产品外壳为双腔，分为J16-2-A型、J16-2-AF型、J16-2-AFI型、J16-2-B型、J16-2-BC型、J16-2-BF型、J16-2-BFI型、J16-2-BS型双矩形外壳合件。

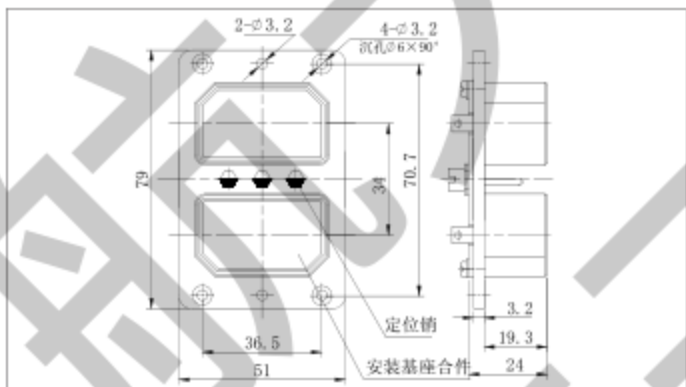
- “J16-2-A”型双矩形外壳合件
- 插头外壳合件：J16-2-33A

- “J16-2-A”型双矩形外壳合件
- 插座外壳合件：J16-2-34A

产品立体图

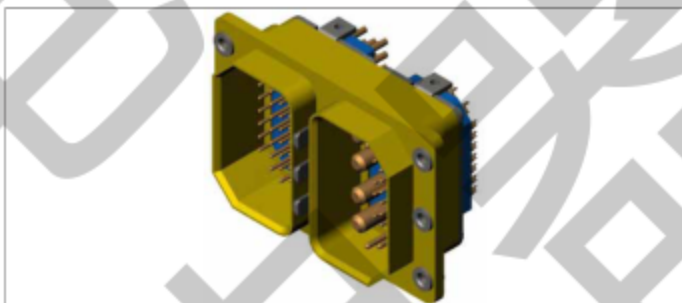


产品外形尺寸图

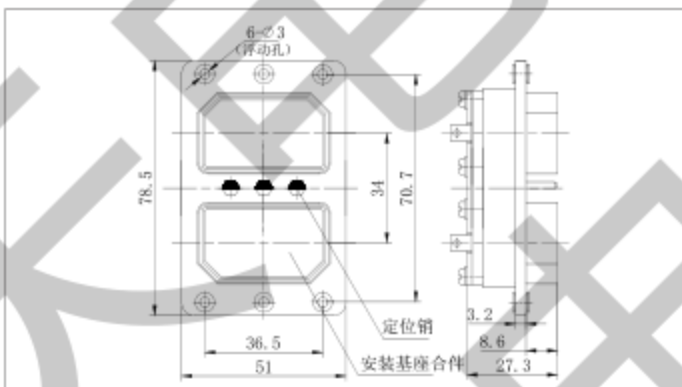


- J16-2-AF”型双矩形外壳合件
- 插头外壳合件：J16-2-33AF

产品立体图

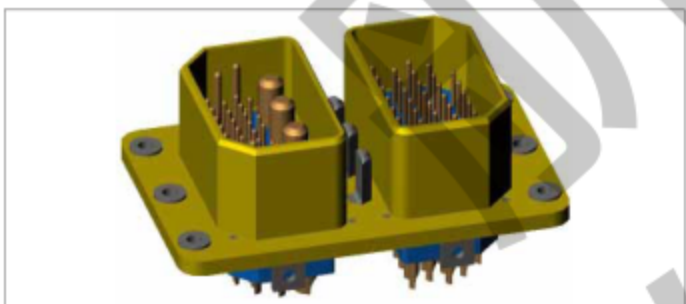


产品外形尺寸图

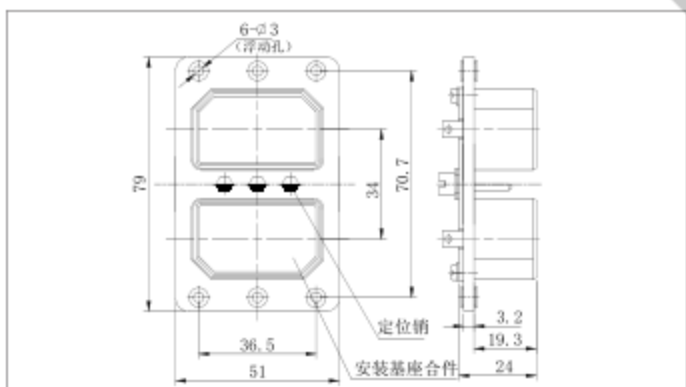


- J16-2-AF”型双矩形外壳合件
- 插座外壳合件：J16-2-34AF

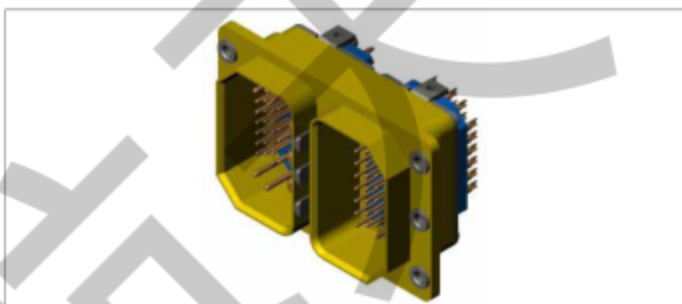
产品立体图



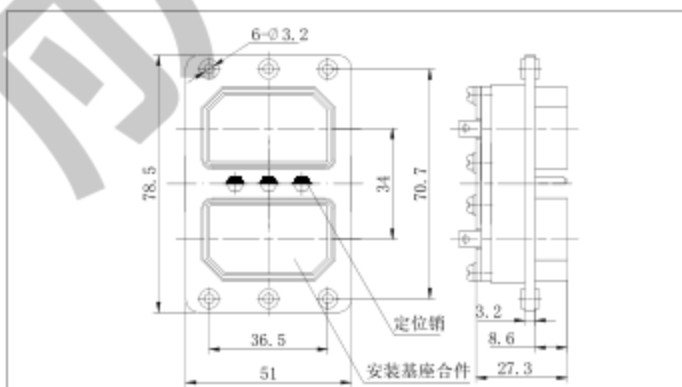
产品外形尺寸图



产品立体图



产品外形尺寸图



### J16系列矩形电连接器\J16系列双矩形外壳套件

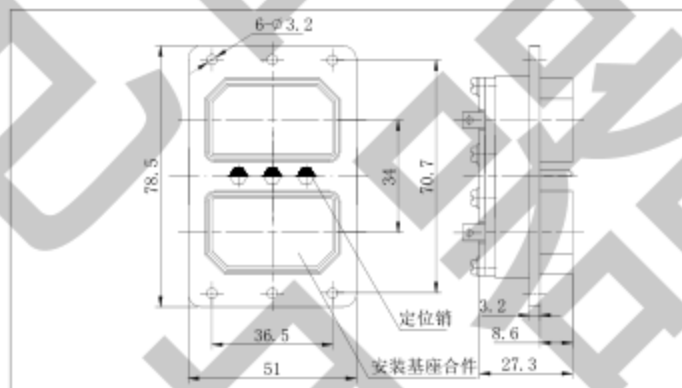
- “J16-2-AFI”型双矩形外壳套件
- 插座外壳套件: J16-2-34AFI

产品立体图



- “J16-2-B”型双矩形外壳套件
- 插头外壳套件: J16-2-33B

产品外形尺寸图

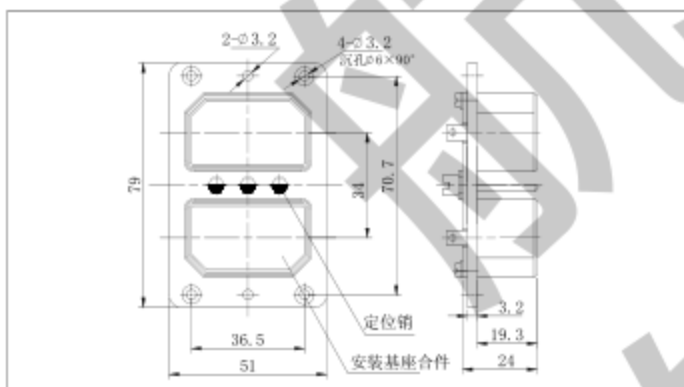


- “J16-2-B”型双矩形外壳套件
- 插座外壳套件: J16-2-34B

产品立体图



产品外形尺寸图

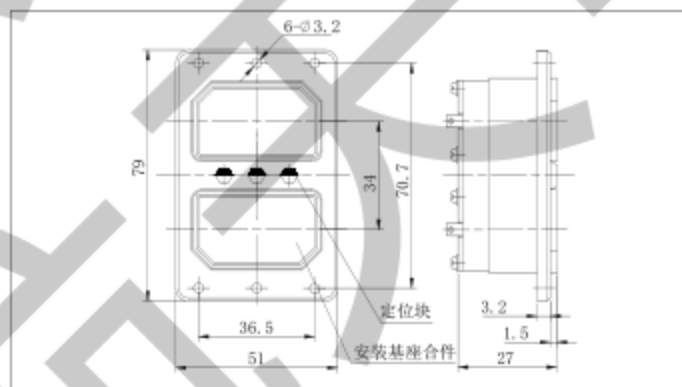


- “J16-2-BC”型双矩形外壳套件

产品立体图



产品外形尺寸图

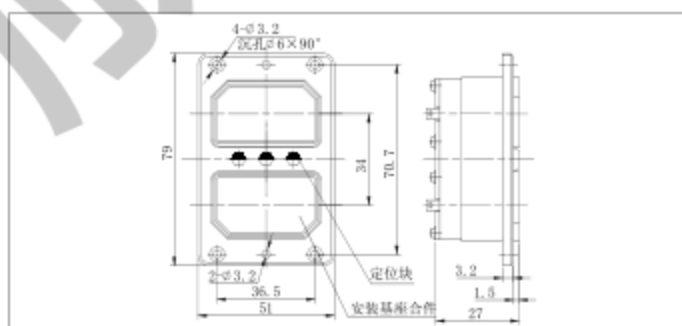


- 插座外壳套件: J16-2-34BC

产品立体图



产品外形尺寸图

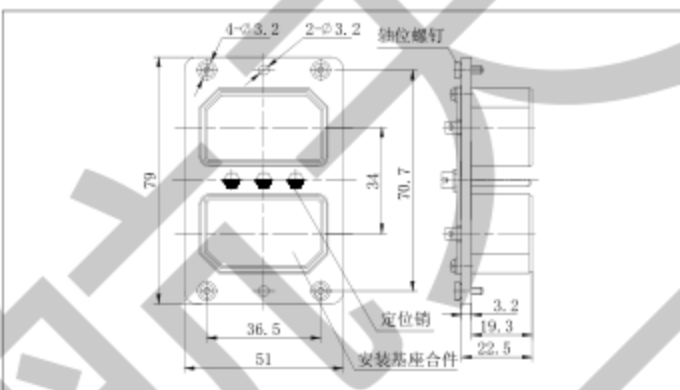


- “J16-2-BF”型双矩形外壳合件
- 插头外壳合件: J16-2-33BF

产品立体图



产品外形尺寸图



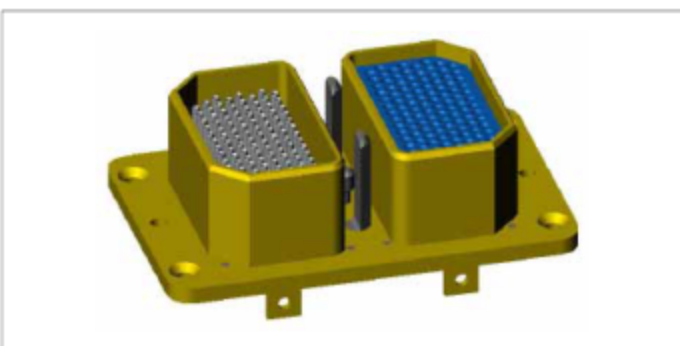
- “J16-2-BF1”型双矩形外壳合件

产品立体图



- “J16-2-BS”型双矩形外壳合件
- 插头外壳合件: J16-2-33BS

产品立体图

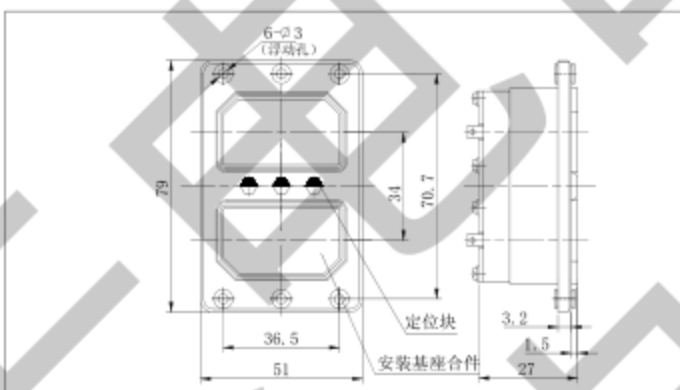


- “J16-2-BF”型双矩形外壳合件
- 插座外壳合件: J16-2-34BF

产品立体图

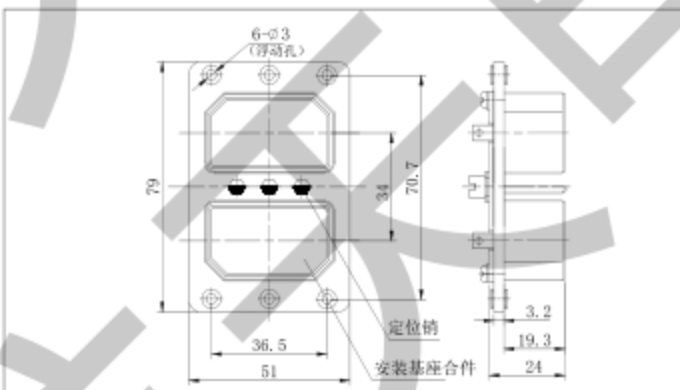


产品外形尺寸图



- 插头外壳合件: J16-2-33BF1

产品外形尺寸图

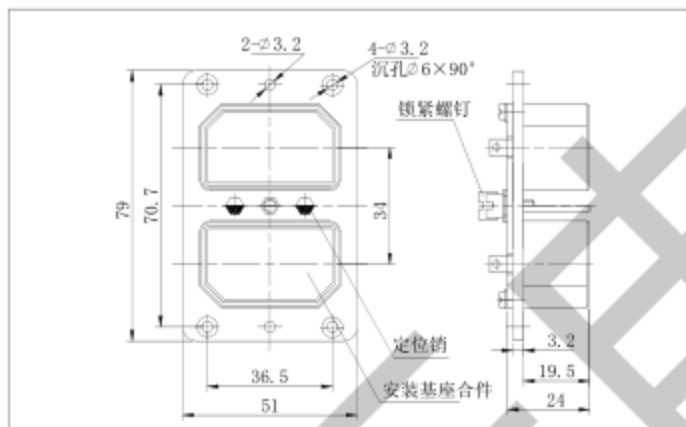


- “J16-2-BS”型双矩形外壳合件
- 插座外壳合件: J16-2-34BS

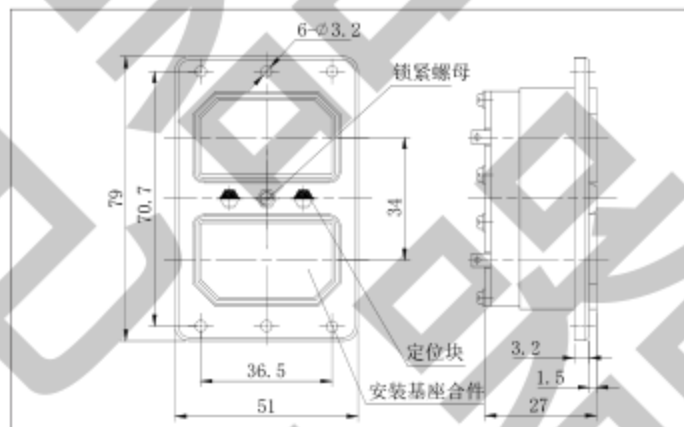
产品立体图



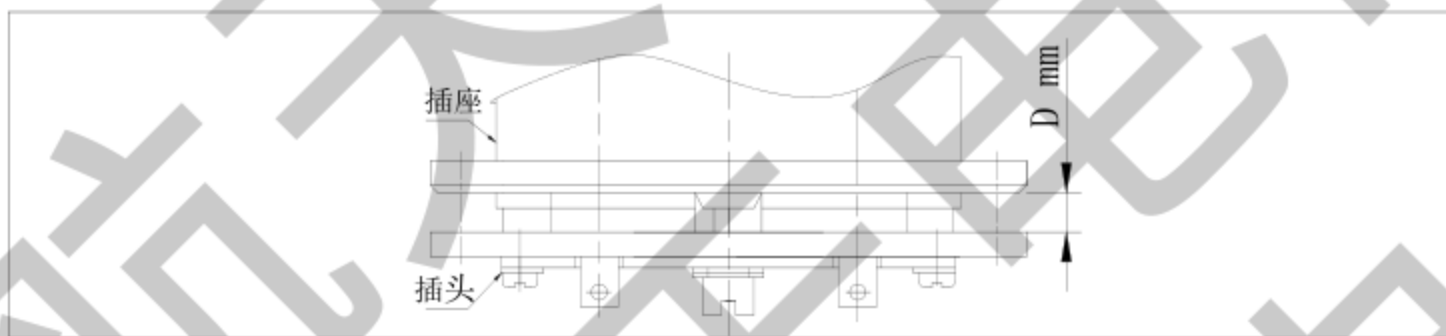
产品外形尺寸图



产品外形尺寸图



产品对接后外形图



安装法兰盘之间距离

外壳型式	J16-2-A	J16-2-B
D (mm)	11.5 ~ 12	4.5 ~ 5

## J16系列矩形电连接器\J16系列三矩形电连接器

- J16系列三矩形电连接器是三腔外壳的小型框架与面板连接器，结构强度高，接点密度大，最多至318个接点。
- J16系列三矩形电连接器安装方式分为固定安装和浮动安装，具体的安装方法和示意图见“电连接器的安装方式”。

## 订货标志

J16 - 3 - □ □ □ × × ×  
 ① ② ③ ④ ⑤ ⑥ ⑦ ⑧

- ① 主称代号: J16
- ② 表示三矩形电连接器: 3
- ③ A腔基座合件代号: 见“基座合件”章
- ④ B腔基座合件代号: 见“基座合件”章
- ⑤ C腔基座合件代号: 见“基座合件”章
- ⑥ 外壳类别: 33 — 插头 34 — 插座
- ⑦ 外壳规格:  
 A — 半沉式外壳  
 B — 平面式外壳
- ⑧ 定位位置

注:

- 1、A腔、B腔和C腔中的基座合件的类型必须相同，即同为压接式基座合件或同为焊接式基座合件；
- 2、若A腔、B腔和C腔中的基座合件同为压接式基座合件，在订货标志中应在“3”之后加“MA”，A腔、B腔和C腔压接式基座合件代号中的“MA”则省略不写；
- 3、定位位置用两位阿拉伯数字表示，具体的定义见后面的“J16系列定位销位置编码说明”或“GJB177A”中表1；

## 标志示例

J16-3 MA-67S40S67S 33 B01

以上标记表示J16系列三矩形产品，其中A腔中基座合件代号为MA67S，B腔中基座合件代号为MA40S，C腔中基座合件代号为MA67S，外壳类别为插头，外壳规格为B型外壳，定位位置为“01”。

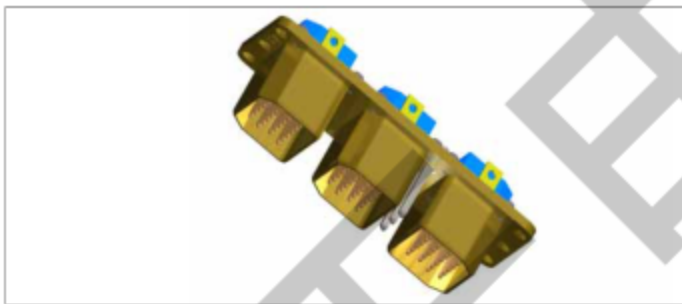
## 插头、插座互配使用表

插头(座)	能配对使用的插座(头)
J16-3-33B	J16-3-34B、J16-3-34BF
J16-3-34B	J16-3-33B
J16-3-34BF	J16-3-33B

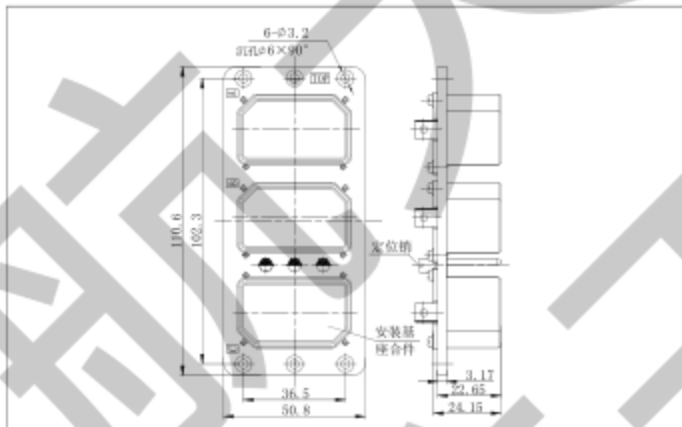
### J16系列矩形电连接器\J16系列三矩形外壳合件

- 产品外壳为三腔，分为 J16-3-B 型、J16-3-BF 型三矩形外壳合件。
- “J16-3-B”型三矩形外壳合件
- 插头外壳合件: J16-3-33B
- “J16-3-B”型三矩形外壳合件
- 插座外壳合件: J16-3-34B

产品立体图

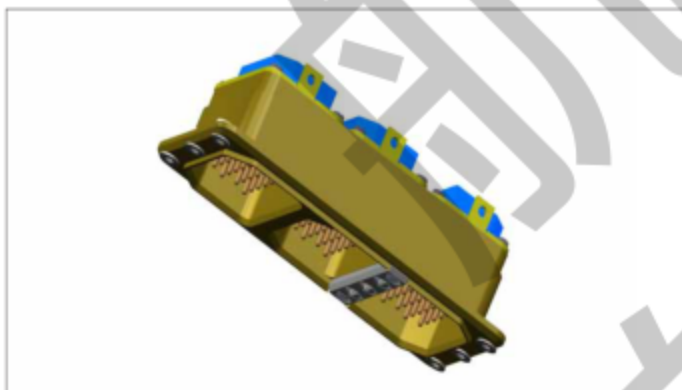


产品外形尺寸图

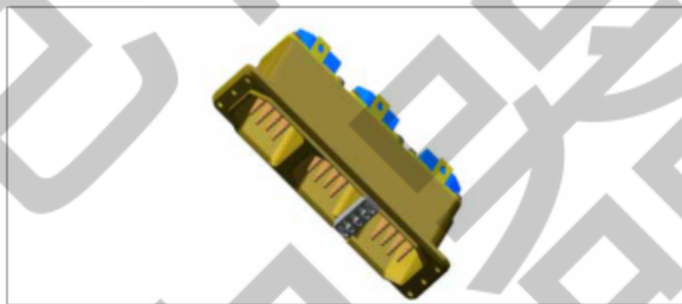


- “J16-3-BF”型三矩形外壳合件

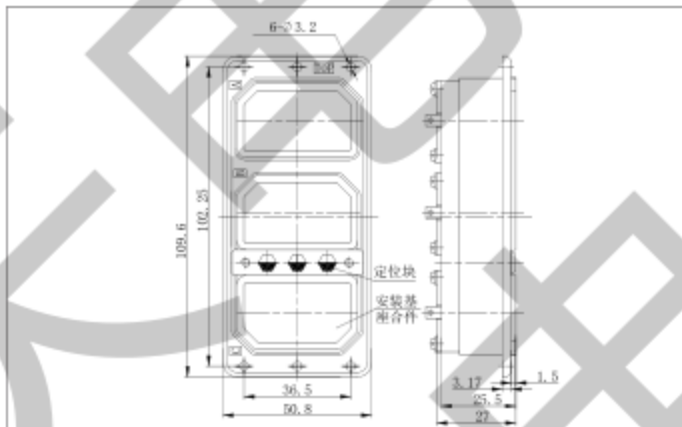
产品立体图



产品立体图

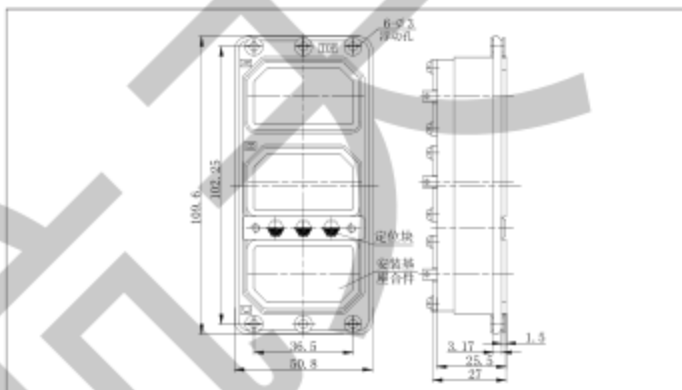


产品外形尺寸图

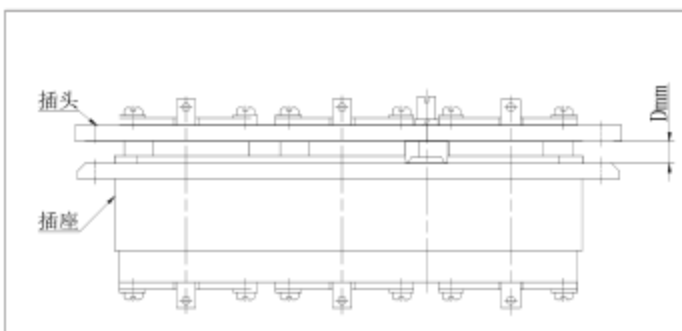


- 插座外壳合件: J16-3-34BF

产品外形尺寸图



产品对接后外形图



安装法兰盘之间距离

外壳型式	J16-3-B
D (mm)	4.5 ~ 5

## J16系列矩形电连接器\J16系列四矩形电连接器

- J16 系列四矩形电连接器是四腔外壳的小型框架与面板连接器，结构强度高，接点密度大，最多至 424 个接点。
- J16 系列四矩形电连接器安装方式分为固定安装和浮动安装，具体的安装方法和示意图见“电连接器的安装方式”。

## 订货标志

J16 - 4 - □ □ □ □ × × ×  
 ① ② ③ ④ ⑤ ⑥ ⑦ ⑧ ⑨

- ① 主称代号: J16
- ② 表示四矩形电连接器: 4
- ③ A腔基座合件代号: 见“基座合件”章
- ④ B腔基座合件代号: 见“基座合件”章
- ⑤ C腔基座合件代号: 见“基座合件”章
- ⑥ D腔基座合件代号: 见“基座合件”章
- ⑦ 外壳类别: 33 — 插头 34 — 插座
- ⑧ 外壳规格:
  - A — 半沉式外壳
  - B — 平面式外壳

## ⑨ 定位位置

注:

- 1、A腔、B腔、C腔和D腔中的基座合件的类型必须相同，即同为压接式基座合件或者同为焊接式基座合件；
- 2、若A腔、B腔、C腔和D腔的基座合件同为压接式基座合件，在订货标志中只保留A腔压接式基座合件代号中的“MA”，B腔、C腔和D腔压接式基座合件代号中的“MA”则省略不写；
- 3、定位位置用两位阿拉伯数字表示，具体的定义见后面的“J16系列产品定位销位置编码说明”或“GJB177A”中表1；
- 4、J16系列四矩形电连接器无电缆夹附件，如果需要电缆夹，请提前与公司联系；

## 标志示例

J16-4-MA 67S40S40S67S 33 B01

以上标记表示 J16 系列四矩形产品，其中 A 腔中基座合件代号为 MA67S，B 腔中基座合件代号为 MA40S，C 腔中基座合件代号为 MA40S，D 腔中基座合件代号为 MA67S，外壳类别为插头，外壳规格为 B 型外壳，定位位置为“01”。

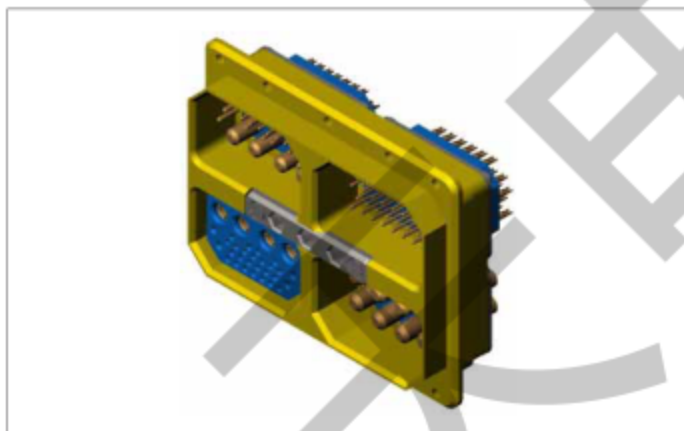
## 插头、插座互配使用表

插头(座)	能配对使用的插座(头)
J16-4-33B	J16-4-34B、J16-4-34A、J16-4-34BM
J16-4-34A	J16-4-33B
J16-4-34B	J16-4-33B
J16-4-34BM	J16-4-33B

### J16系列矩形电连接器\J16系列四矩形外壳合件

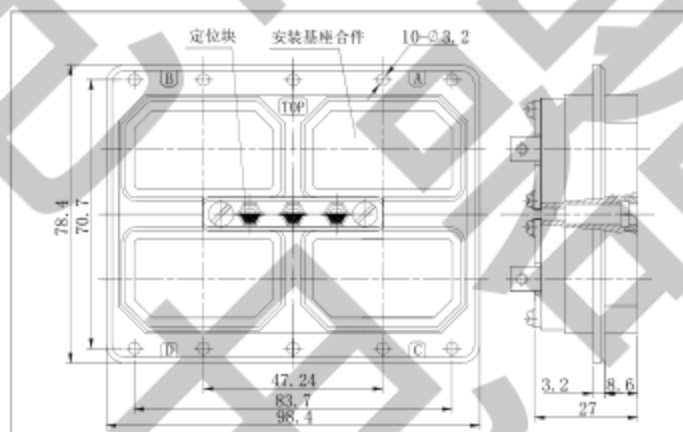
- 产品外壳为四腔，分为 J16-4-A 型、J16-4-B 型、J16-4-BM 型四矩形外壳合件。
- “J16-4-A”型四矩形外壳合件
- 插座外壳合件：J16-4-34A

产品立体图



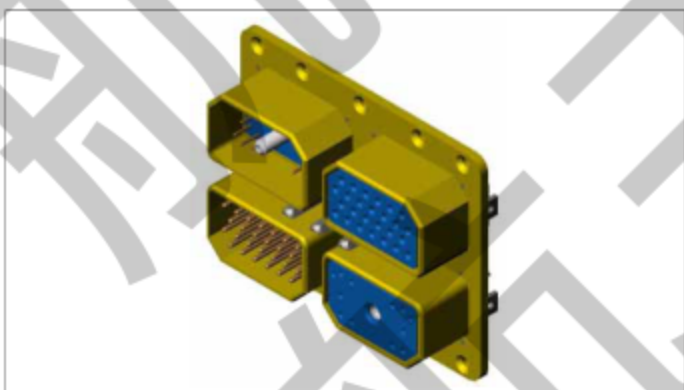
- “J16-4-B”型四矩形外壳合件
- 插头外壳合件：J16-4-33B

产品外形尺寸图

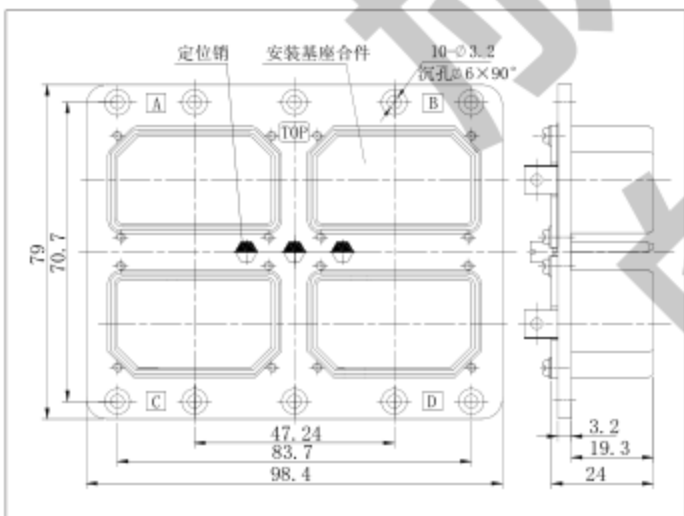


- “J16-4-B”型四矩形外壳合件
- 插座外壳合件：J16-4-34B

产品立体图



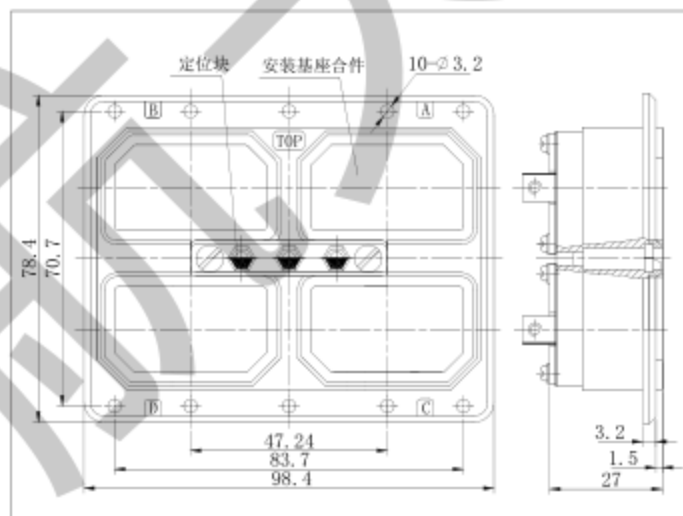
产品外形尺寸图



产品立体图



产品外形尺寸图



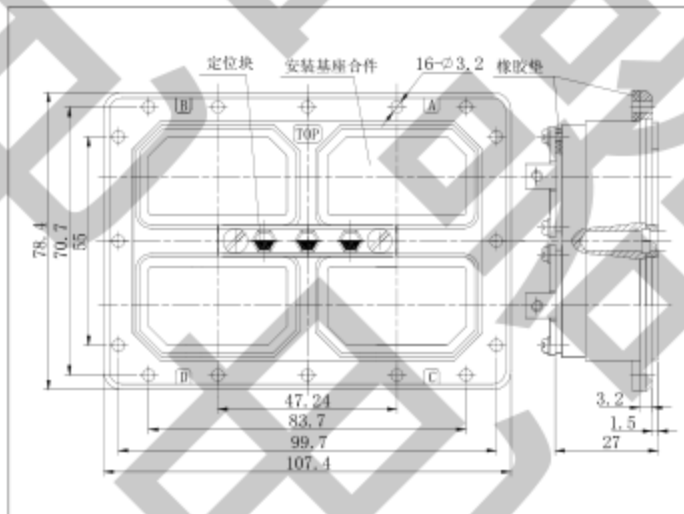
## J16系列矩形电连接器\J16系列四矩形外壳套件

- “J16-4-BM”型四矩形外壳套件
- 插座外壳套件: J16-4-34BM (该外壳套件装入的基座套件为密封式基座套件)

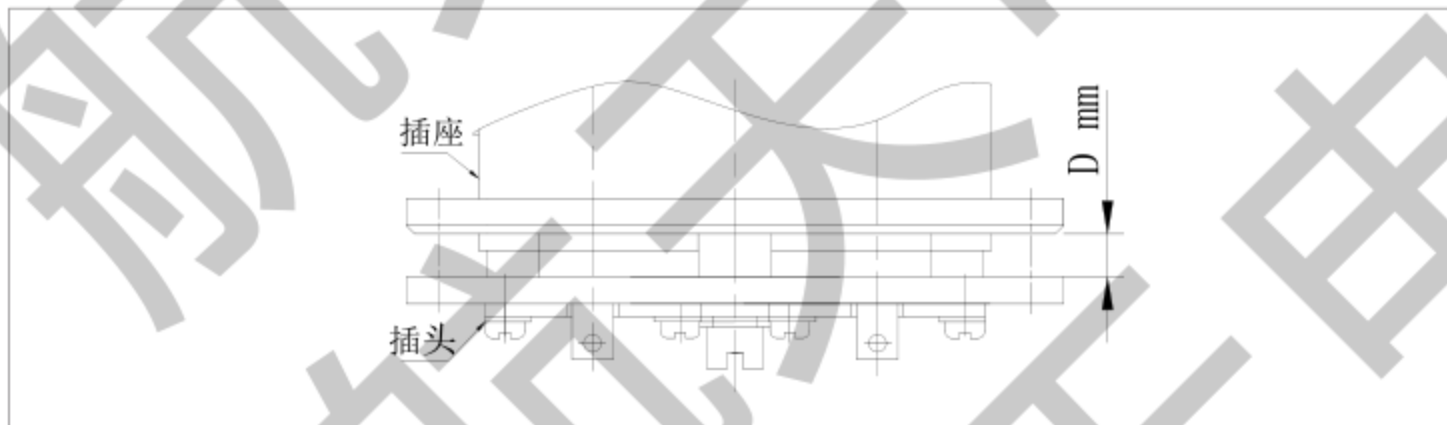
产品立体图



产品外形尺寸图



产品对接后外形图



安装法兰盘之间距离

外壳型式	J16-4-A	J16-4-B
D (mm)	11.5 ~ 12	4.5 ~ 5

J16系列矩形电连接器\J16系列六矩形电连接器

- J16 系列六矩形电连接器是六腔外壳的小型框架与面板连接器，结构强度高，接点密度大，最多至 636 个接点。
- J16 系列六矩形电连接器安装方式分为固定安装和浮动安装，具体的安装方法和示意图见“电连接器的安装方式”。

订货标志

J16 - 6 - □ □ □ □ □ □ × × ×  
 ① ② ③ ④ ⑤ ⑥ ⑦ ⑧ ⑨ ⑩ ⑪

- ① 主称代号: J16
- ② 表示六矩形电连接器: 6
- ③ A腔基座合件代号: 见“基座合件”
- ④ B腔基座合件代号: 见“基座合件”
- ⑤ C腔基座合件代号: 见“基座合件”
- ⑥ D腔基座合件代号: 见“基座合件”
- ⑦ E腔基座合件代号: 见“基座合件”
- ⑧ F腔基座合件代号: 见“基座合件”
- ⑨ 外壳类别: 33 — 插头 34 — 插座
- ⑩ 外壳规格:  
 A — 半沉式外壳  
 B — 平面式外壳

⑪ 定位位置

- 注: 1、A腔、B腔、C腔、D腔、E腔和F腔中的基座合件的类型必须相同，即同为压接式基座合件或者同为焊接式基座合件;
- 2、若A腔、B腔、C腔、D腔、E腔和F腔中的基座合件同为压接式基座合件，在订货标志中只保留A腔压接式基座合件代号中的“MA”，B腔、C腔、D腔、E腔和F腔中压接式基座合件代号中的“MA”则省略不写;
- 3、定位位置用两位阿拉伯数字表示，具体的定义见后面的“J16系列产品定位销位置编码说明”或“GJB177A”中表1;
- 4、J16系列六矩形电连接器无电缆夹附件，如果需要电缆夹，请提前与公司联系;

标志示例

J16-6-MA26S26S40P40P26S26S33B01

以上标志表示J16系列六矩形产品，其中A腔中基座合件代号为MA26S，B腔中基座合件代号为MA26S，C腔中基座合件代号为MA40P，D腔中基座合件代号为MA40P，E腔中基座合件代号为MA26S，F腔中基座合件代号为MA26S，外壳类别为插头，外壳规格为B型外壳，定位位置为“01”。

插头、插座互配使用表

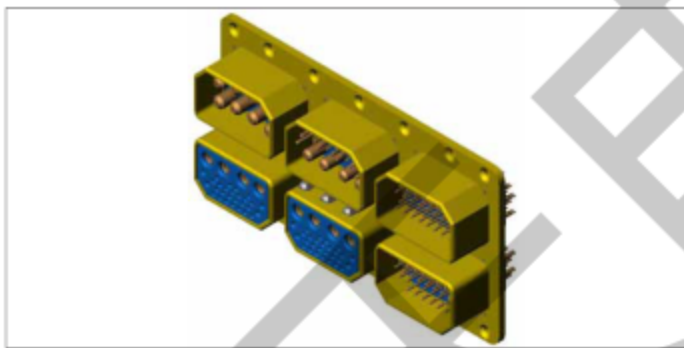
插头(座)	能配对使用的插座(头)
J16-6-33B	J16-6-34B

J16系列矩形电连接器\J16系列六矩形外壳合件

- 产品外壳为六腔，只有 J16-6-B 型六矩形外壳合件
- “J16-6-B” 型六矩形外壳合件
- 插头外壳合件: J16-6-33B

- “J16-6-B” 型六矩形外壳合件
- 插座外壳合件: J16-6-34B

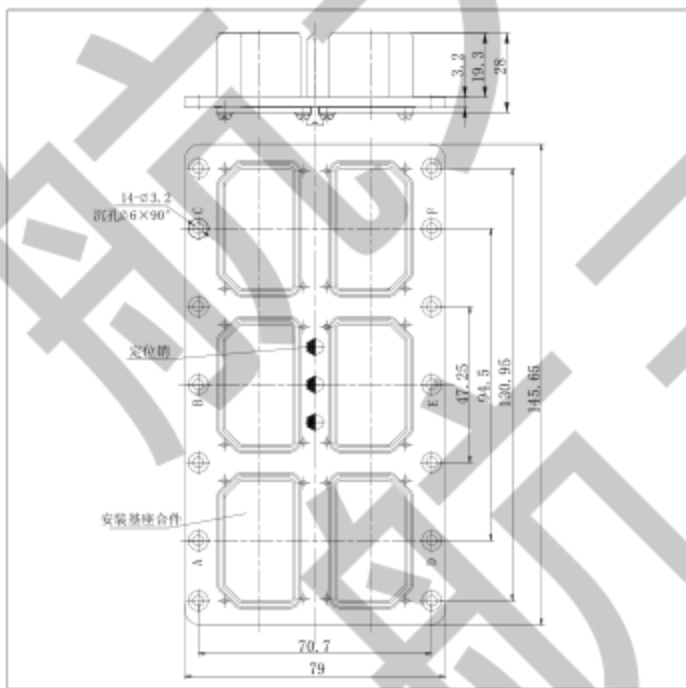
产品立体图



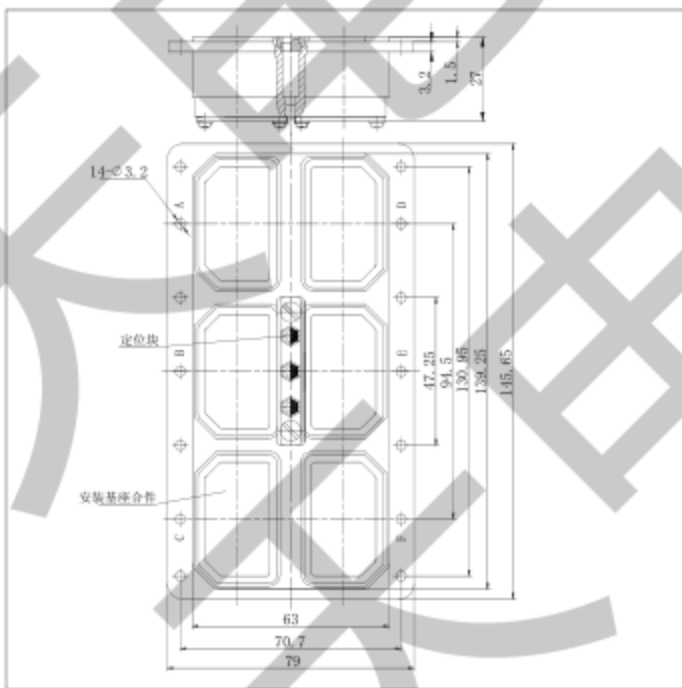
产品立体图



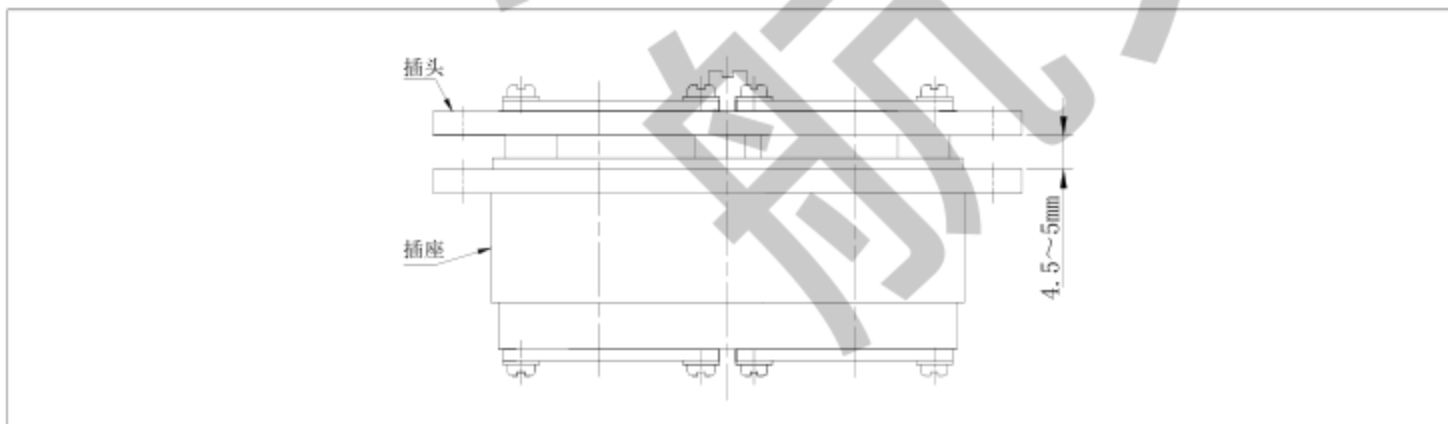
产品外形尺寸图



产品外形尺寸图



产品对接后外形图



### J16系列矩形电连接器\J16系列基座合件

- 基座合件采用模块化设计，即任一基座合件根据需要可以装入 J16 型矩形电连接器任一外壳的任一腔体中。
- 基座合件在电连接器中起着支撑接触件、为接触件间以及接触件与外壳之间提供电绝缘等作用。
- 基座合件中所含接触件有信号接触件、功率接触件、高频接触件和高压接触件等功能接触件。
- 基座合件中所含接触件的端接形式有压接、焊接、直插印制板和密封四种。
- 基座合件不能接触酮类、酯类芳香烃或含有芳香烃的醇类等有机溶剂。

### ■ 基座合件的构成情况

#### ■ 压接式基座合件

压接式基座合件的型谱排列有 W2、8、D8（在研）、W8、10（在研）、A10（在研）、10W3（在研）、B16W3（在研）、25W3（在研）、26、32W2、32W4、40、40W1、45、57、67、A106、32C4III 等 19 种排列；

#### ■ 焊接式基座合件

焊接式基座合件的型谱排列有 1Y、C2、8、1Y12、10Y3、26、32W4、40、57、67 等 10 种排列；

#### ■ 直插印制板式基座合件

直插印制板式基座合件的型谱排列有 45、57、67 等 3 种排列。

#### ■ 密封式基座合件

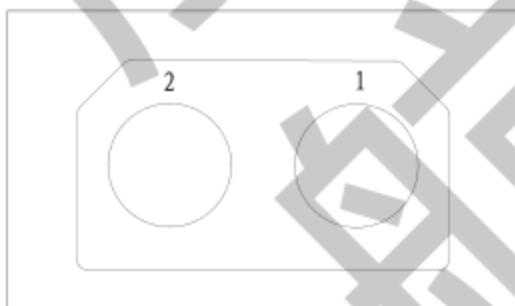
密封式基座合件的型谱排列有 8、26 等 2 种排列

### 基座合件型谱排列及立体图

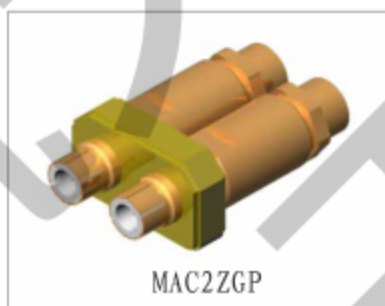
注：型谱排列图为插针绝缘安装板插合端视图。

#### ■ 压接式基座合件：“W2”型

#### 基座合件型谱排列



#### 基座合件立体图



#### 基座合件特性

基座合件代号	配对基座合件代号
MAC2ZGP	MAC2ZGS

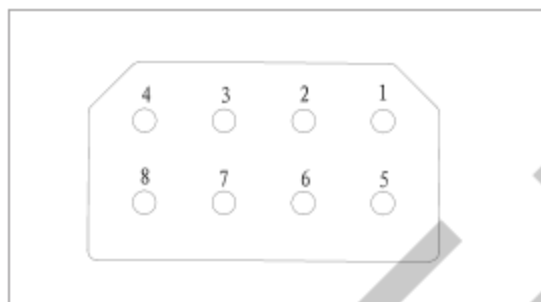
#### 基座合件配用情况

合件代号	接触件尾端代号	适配导线	介质耐压
MAC2ZGP MAC2ZGS	ZG	SYV-50-7-1	1000V

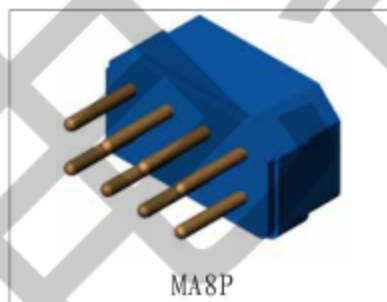
J16系列矩形电连接器\J16系列基座零件\压接式基座零件

■ 压接式基座零件：“8”型

基座零件型谱排列



基座零件立体图



基座零件配用情况

基座零件代号	配对基座零件代号
MA8P	MA8S、8S

基座零件特性

零件代号	接触件规格	适配导线	介质耐压
MA8P MA8S	12#	(2~3) mm <sup>2</sup>	1500V

■ 压接式基座零件：“W8”型

基座零件型谱排列



基座零件立体图



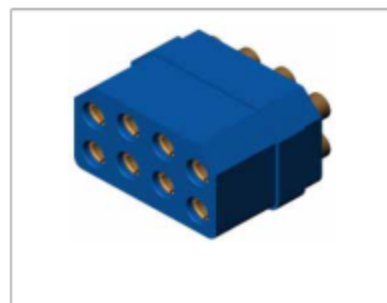
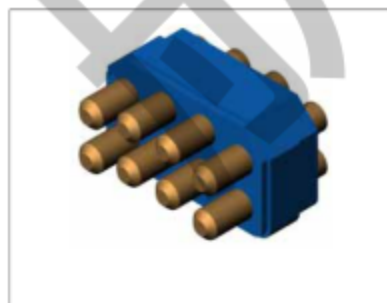
基座零件特性

零件代号	接触件规格或尾端代号	适配导线	介质耐压
MAC8AP MAC8AS	D	SYV-50-2-1	1000V
MAC8CP MAC8CS	H	SFF-50-1.5	1000V
MAC8PI MAC8SI	6#	焊接式	1000V



基座零件配用情况

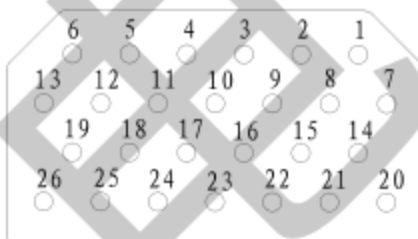
基座零件代号	配对基座零件代号
MAC8AP	MAC8AS、MAC8CS
MAC8CP	MAC8AS、MAC8CS
MA8PI	MA8SI、8SI



J16系列矩形电连接器\J16系列基座零件\压接式基座零件

■ 压接式基座零件：“26”型

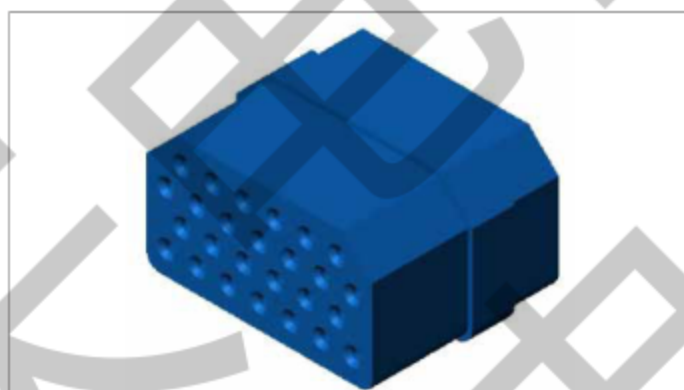
基座零件型谱排列



基座零件立体图



MA26P



MA26S



MA26P (0.12)



MA26S (0.12)

基座零件特性

零件代号	接触件规格	适配导线	介质耐压
MA26P MA26S	16#	(0.5 ~ 1.25) mm <sup>2</sup>	1500V
MA26P (0.12) MA26S (0.12)	16#	0.12mm <sup>2</sup>	1500V

基座零件配用情况

基座零件代号	配对基座零件代号
MA26P	MA26S、MA26S (0.12)、26S
MA26P (0.12)	MA26S、MA26S (0.12)、26S

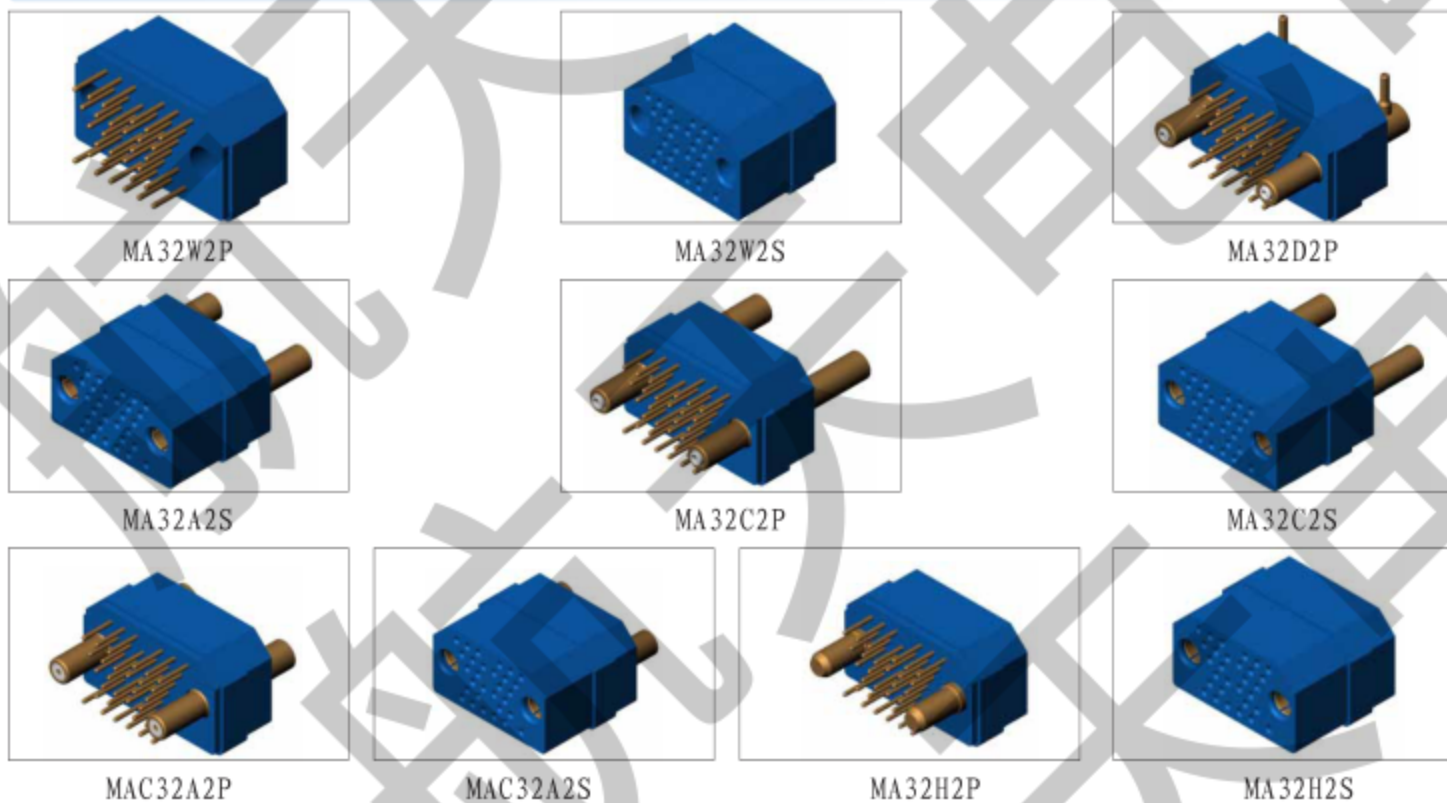
J16系列矩形电连接器\J16系列基座合件\压接式基座合件

■ 压接式基座合件：“32W2”型

基座合件型谱排列



基座合件立体图



基座合件特性

合件代号	接触件规格或尾端代号	适配导线	介质耐压
MA32W2P MA32W2S	20#	(0.2 ~ 0.5) mm <sup>2</sup>	1000V
MA32D2P	20#	(0.2 ~ 0.5) mm <sup>2</sup>	1000V
	L (焊接)	SFF-50-1	
MA32A2S	20#	(0.2 ~ 0.5) mm <sup>2</sup>	1000V
	B	SFB-50-3	
MA32C2P MA32C2S	20#	(0.2 ~ 0.5) mm <sup>2</sup>	1000V
	D	SFF-50-1.5	
MAC32A2P MAC32A2S	20#	(0.2 ~ 0.5) mm <sup>2</sup>	1000V
	B	SFB-50-3	
MA32H2P MA32H2S	20#	(0.2 ~ 0.5) mm <sup>2</sup>	1000V
	4#	焊接	

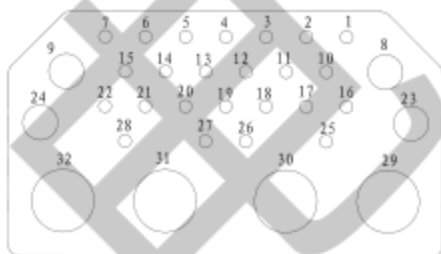
基座合件配用情况

基座合件代号	配对基座合件代号
MA32W2P	MA32W2S
MA32D2P	MA32A2S
MA32C2P	MA32C2S
MAC32A2P	MAC32A2S
MA32H2P	MA32H2S

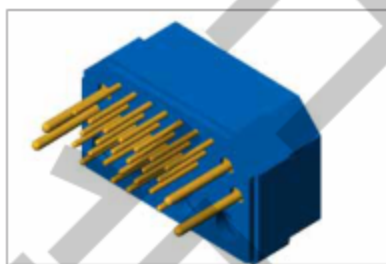
J16系列矩形电连接器\J16系列基座零件\压接式基座零件

■ 压接式基座零件：“32W4”型

基座零件型谱排列



基座零件立体图



MA32W4P



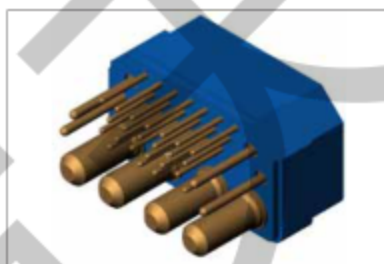
MA32W4S



MAB32C4P



MAB32C4S



MA32H4P



MA32H4S

基座零件特性

零件代号	接触件规格或尾端代号	适配导线	介质耐压
MA32W4P	20HD#	$(0.2 \sim 0.5) \text{ mm}^2$	1000V
MA32W4S	16#	$(0.5 \sim 1.25) \text{ mm}^2$	
MAB32C4P MAB32C4S	20HD#	$(0.2 \sim 0.5) \text{ mm}^2$	1000V
	16#	$(0.5 \sim 1.25) \text{ mm}^2$	
	H	SFF-50-1.5	
MA32H4P MA32H4S	20HD#	$(0.2 \sim 0.5) \text{ mm}^2$	1000V
	16#	$(0.5 \sim 1.25) \text{ mm}^2$	
	6#	压接	

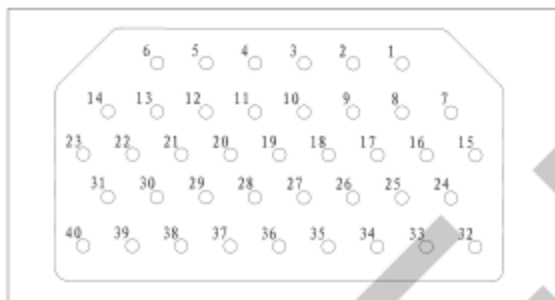
基座零件配用情况

基座零件代号	配对基座零件代号
MA32W4P	MA32W4S
MAB32C4P	MAB32C4S
MA32H4P	MA32H4S、32H4S

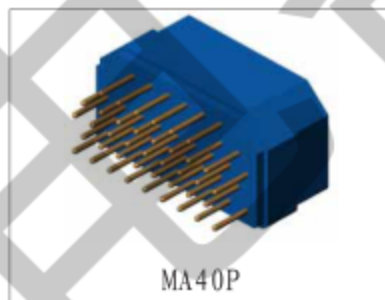
J16系列矩形电连接器\J16系列基座零件\压接式基座零件

■ 压接式基座零件：“40”型

基座零件型谱排列



基座零件立体图



基座零件配用情况

基座零件代号	配对基座零件代号
MA40P	MA40S

基座零件特性

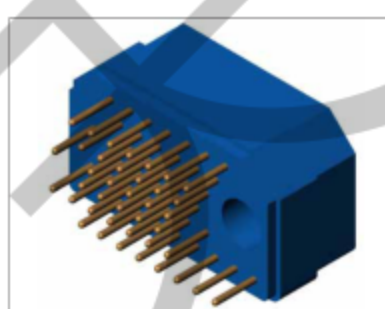
零件代号	接触件规格或尾端代号	适配导线	介质耐压
MA40P MA40S	20#	(0.2 ~ 0.5) mm <sup>2</sup>	1500V

■ 压接式基座零件：“40W1”型

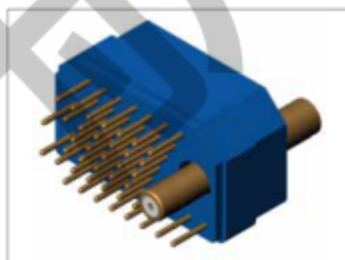
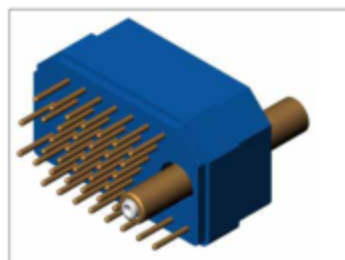
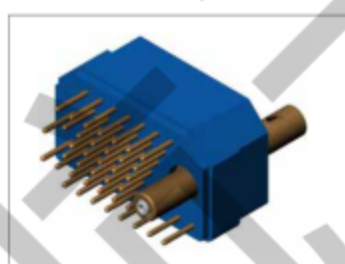
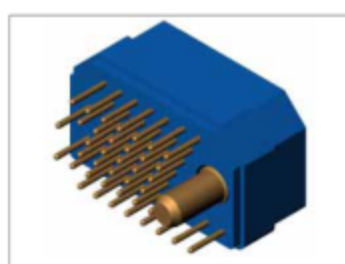
基座零件型谱排列



基座零件立体图



基座零件立体图



### 基座合件特性

合件代号	接触件规格或尾端代号	适配导线	介质耐压
MA40W1P MA40W1S	20#	(0.2 ~ 0.5) mm <sup>2</sup>	1000V
MA40D1P MA40D1S	20# 4#	(0.2 ~ 0.5) mm <sup>2</sup> 一般采用焊接	1000V
MA40Z1P	20# Z(焊接)	(0.2 ~ 0.5) mm <sup>2</sup> SFF-50-2-2	1000V
MA40ZA1S	20# ZA(焊接)	(0.2 ~ 0.5) mm <sup>2</sup> SFF-50-2-2	1000V
MA40C1P	20# D	(0.2 ~ 0.5) mm <sup>2</sup> SYV-50-2-1	1000V
MA40B1S	20# B	(0.2 ~ 0.5) mm <sup>2</sup> SFB-50-3	1000V
MAC40B1P MAC40B1S	20# B	(0.2 ~ 0.5) mm <sup>2</sup> SFB-50-3	1000V

### 基座合件配用情况

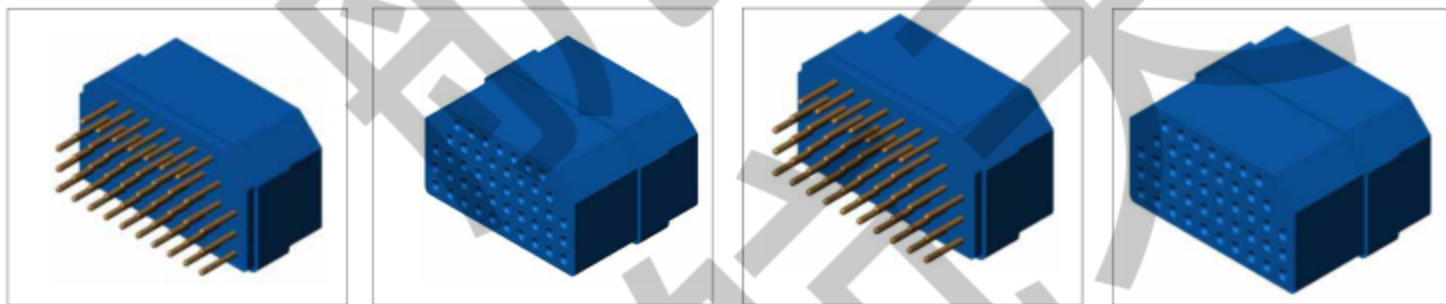
基座合件代号	配对基座合件代号
MA40W1P	MA40W1S
MA40D1P	MA40D1S
MA40Z1P	MA40ZA1S
MA40C1P	MA40B1S
MAC40B1P	MAC40B1S

### ■ 压接式基座合件：“45”型

### 基座合件型谱排列



### 基座合件立体图



MA45P

MA45S

MA45P (0.12)

MA45S (0.12)

### 基座合件特性

合件代号	接触件规格或尾端代号	适配导线	介质耐压
MA45P MA45S	20#	(0.2 ~ 0.5) mm <sup>2</sup>	1500V
MA45P (0.12) MA45S (0.12)	20#	0.12mm <sup>2</sup>	1500V

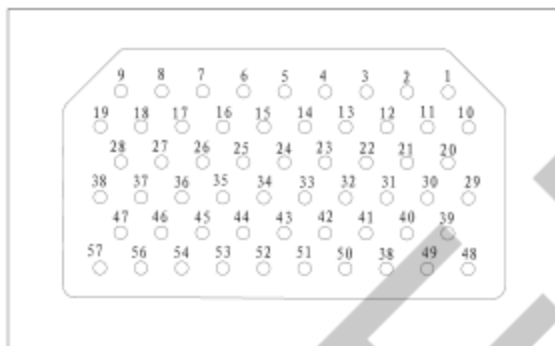
### 基座合件配用情况

基座合件代号	配对基座合件代号
MA45P	MA45S、MA45S(0.12)
MA45P (0.12)	MA45S、MA45S(0.12)

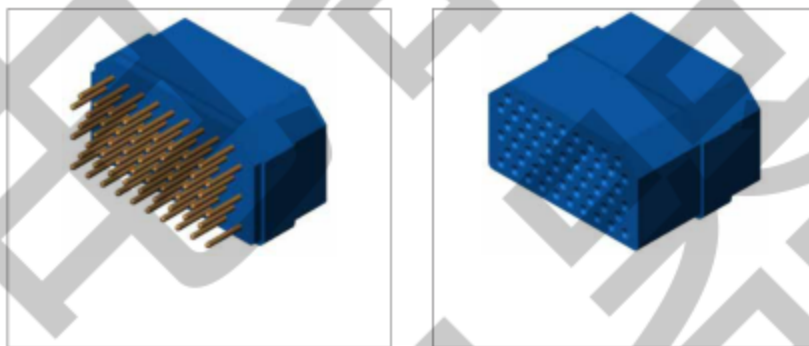
J16系列矩形电连接器\J16系列基座零件\压接式基座零件

■ 压接式基座零件：“57”型

基座零件型谱排列



基座零件立体图



MA57P

MA57S

基座零件配用情况

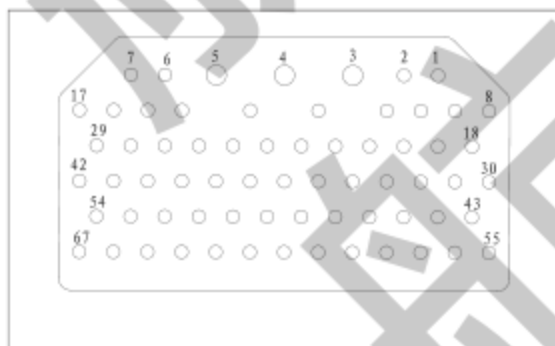
基座零件代号	配对基座零件代号
MA57P	MA57S、57S、57SN、57SI

基座零件特性

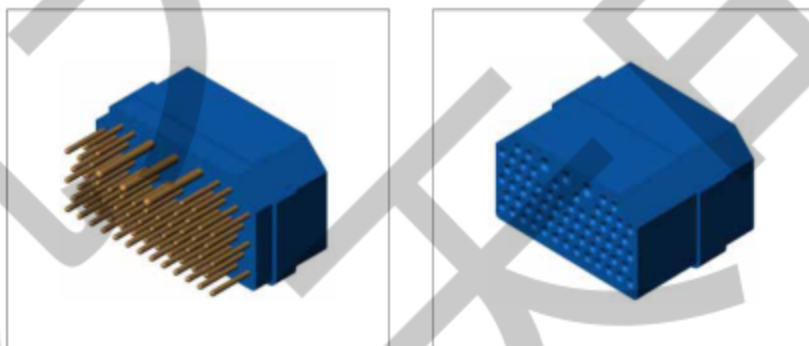
零件代号	接触件规格或尾端代号	适配导线	介质耐压
MA57P MA57S	20#	(0.2 ~ 0.5) mm <sup>2</sup>	1500V

■ 压接式基座零件：“67”型

基座零件型谱排列



基座零件立体图



MA67P

MA67S

基座零件配用情况

基座零件代号	配对基座零件代号
MA67P	MA67S、67S

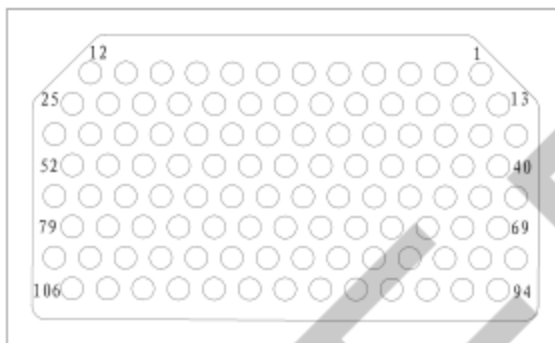
基座零件特性

零件代号	接触件规格或尾端代号	适配导线	介质耐压
MA67P MA67S	20HD#	(0.2 ~ 0.5) mm <sup>2</sup>	1000V
	16#	(0.5 ~ 1.25) mm <sup>2</sup>	

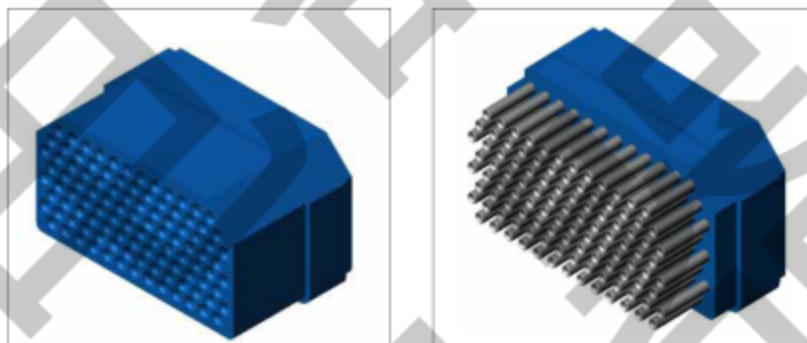
J16系列矩形电连接器\J16系列基座零件\压接式基座零件

### ■ 压接式基座零件：“A106”型

基座零件型谱排列



基座零件立体图



MAA106P

MAA106S

基座零件配用情况

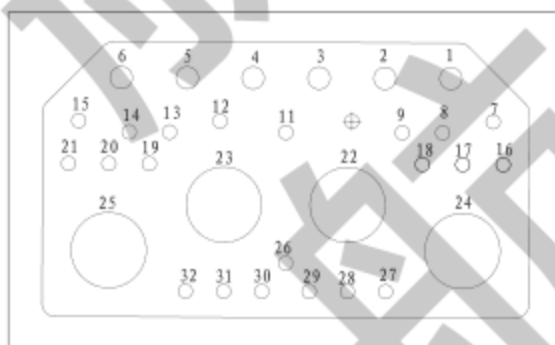
基座零件代号	配对基座零件代号
MAA106P	MAA106S

基座零件特性

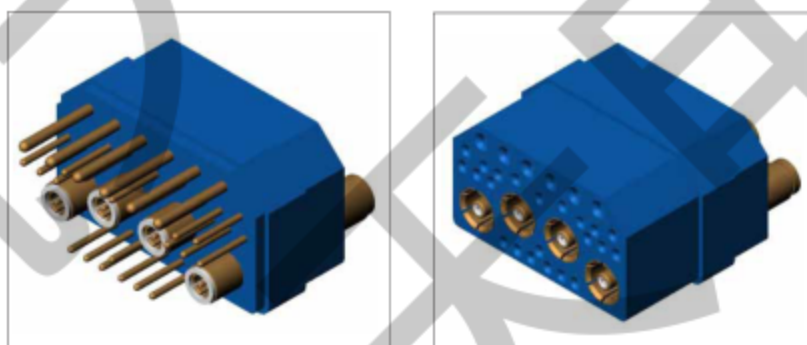
零件代号	接触件规格或尾端代号	适配导线	介质耐压
MAA106P MAA106S	22#	(0.12 ~ 0.3) mm <sup>2</sup>	1000V

### ■ 压接式基座零件：“32C4 III”型

基座零件型谱排列



基座零件立体图



MA32C4 III P

MA32C4 III S

基座零件配用情况

基座零件代号	配对基座零件代号
MA32C4 III P	MA32C4 III S

基座零件特性

零件代号	接触件规格或尾端代号	适配导线	介质耐压
MA32C4 III P MA32C4 III S	20HD#	(0.2 ~ 0.5) mm <sup>2</sup>	1000V
	16#	(0.5 ~ 1.25) mm <sup>2</sup>	
	三同轴	SEFF-78-1-51	

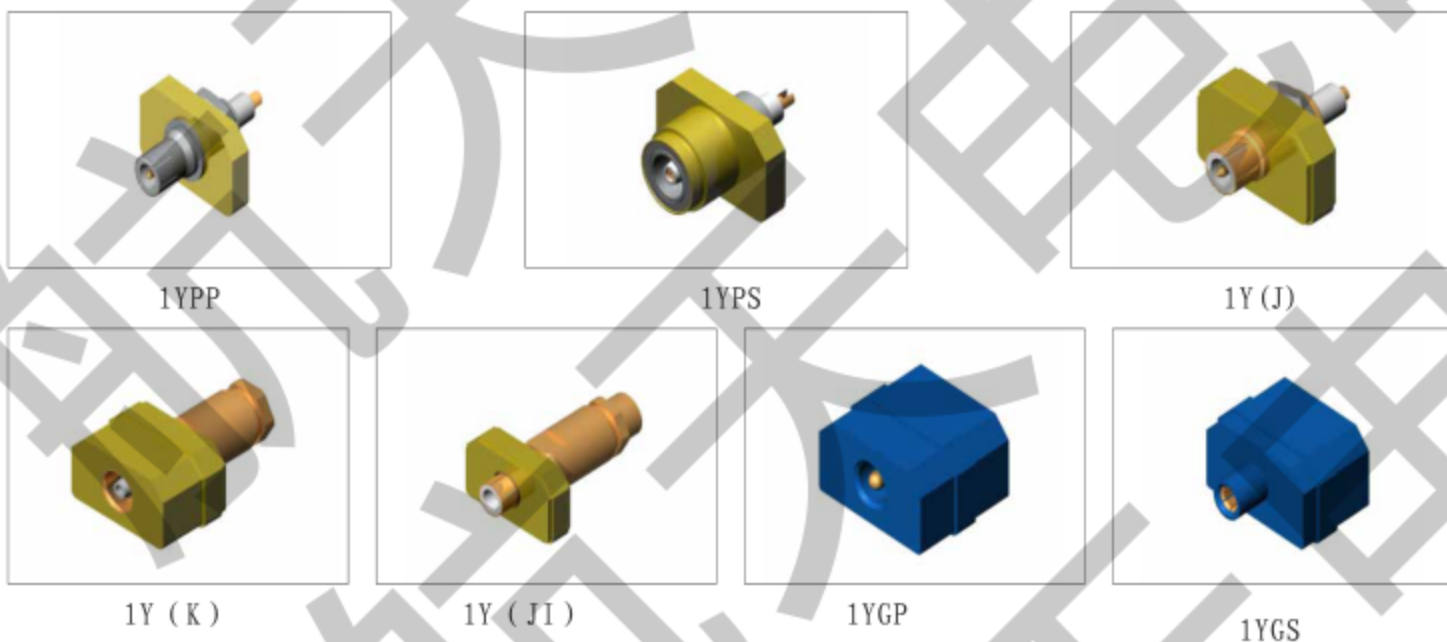
J16系列矩形电连接器\J16系列基座合件\焊接式基座合件

■ 焊接式基座合件：“1Y”型

基座合件型谱排列



基座合件立体图



基座合件特性

合件代号	接触件规格或尾端代号	适配导线	介质耐压
1YPP 1YPS	大功率接触件		5000V
1Y(J) 1Y(K) 1Y(JI)	高压脉冲接触件	SYV-50-7-1	5000V
1YGP 1YGS	高压接触件	高压电缆	15000V

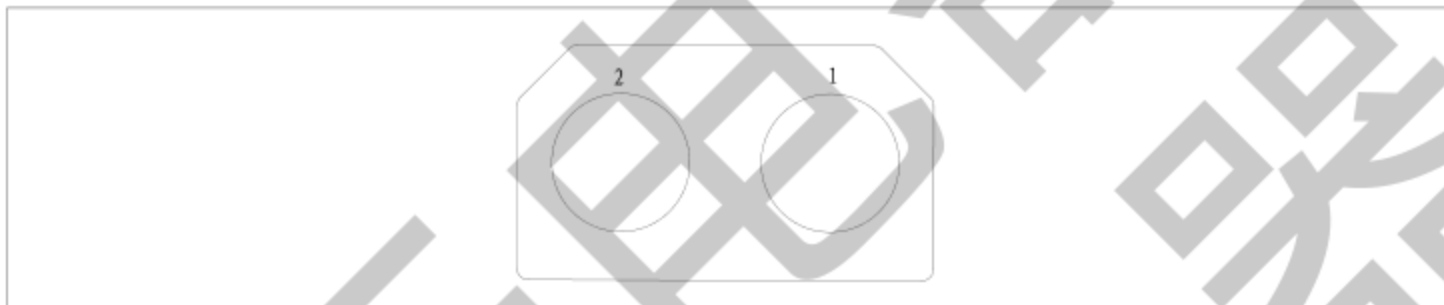
基座合件配用情况

基座合件代号	配对基座合件代号
1YPP	1YPS
1Y(K)	1Y(J)、1Y(JI)
1YGP	1YGS

J16系列矩形电连接器\J16系列基座套件\焊接式基座套件

### ■ 焊接式基座套件：“C2”型

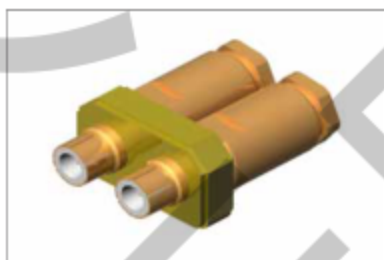
#### 基座套件型谱排列



#### 基座套件立体图



C2GWP



C2NP



C2QP

#### 基座套件特性

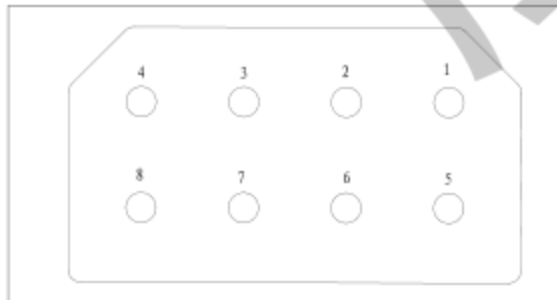
套件代号	接触件规格或尾端代号	适配导线	介质耐压
C2GWP	高频接触件	SFF-50-1.5	1000V
C2NP	高频接触件	SYV-50-2-2	1000V
C2QP	高频接触件	SFT-50-3	1000V

#### 基座套件配用情况

基座套件代号	配对基座套件代号
C2GWP	MAC2ZGS
C2NP	MAC2ZGS
C2QP	MAC2ZGS

### ■ 焊接式基座套件：“8”型

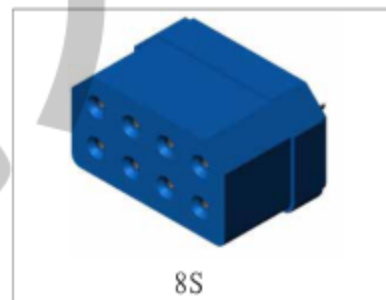
#### 基座套件型谱排列



#### 基座套件立体图



8P



8S

#### 基座套件配用情况

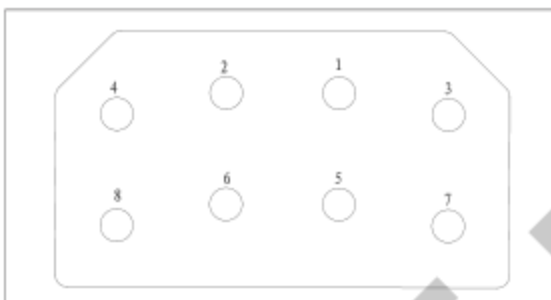
基座套件代号	配对基座套件代号
8P	8S、MA8S

#### 基座套件特性

套件代号	接触件规格或尾端代号	介质耐压
8P 8S	12#	1500V

■ 焊接式基座套件：“W8”型

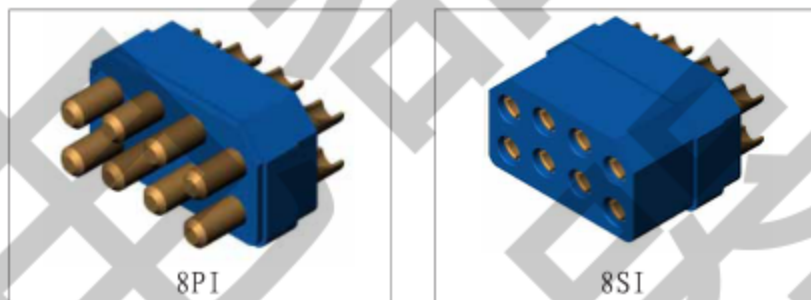
基座套件型谱排列



基座套件配用情况

基座套件代号	配对基座套件代号
8PI	8SI、MA8SI

基座套件立体图

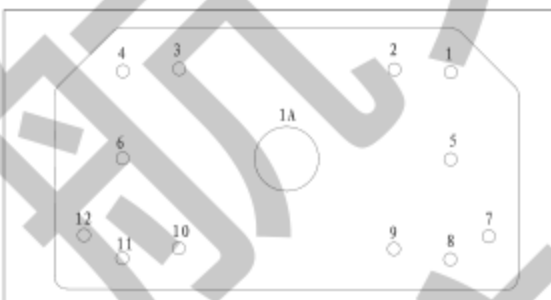


基座套件特性

套件代号	接触件规格或尾端代号	介质耐压
8PI 8SI	6#	1000V

■ 焊接式基座套件：“1Y12”型

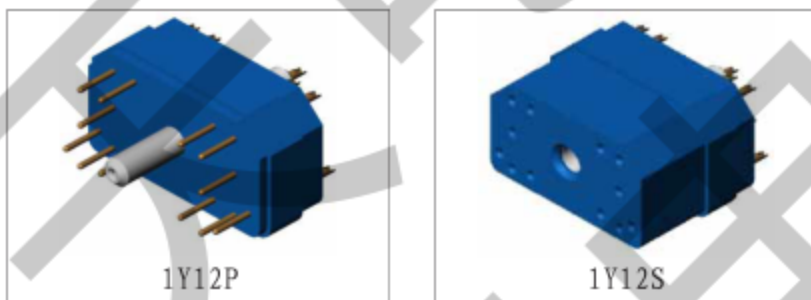
基座套件型谱排列



基座套件配用情况

基座套件代号	配对基座套件代号
1Y12P	1Y12S

基座套件立体图

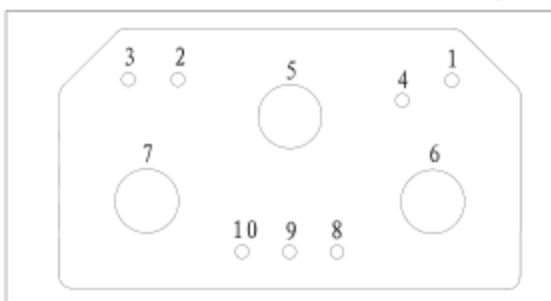


基座套件特性

套件代号	接触件规格或尾端代号	适配导线	介质耐压
1Y12P 1Y12S	20#	SYV-50-7-1	1500V
	高压接触件	高压电缆	10000V

■ 焊接式基座套件：“10Y3”型

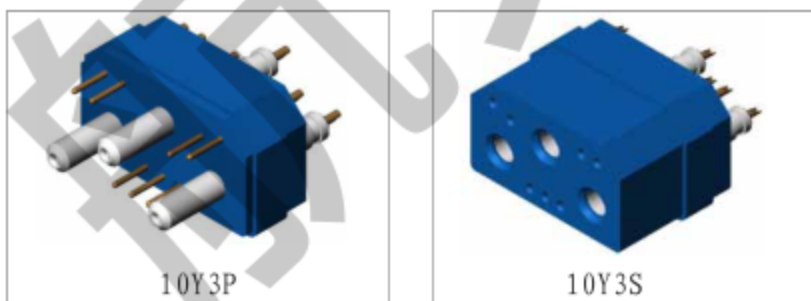
基座套件型谱排列



基座套件配用情况

基座套件代号	配对基座套件代号
10Y3P	10Y3S

基座套件立体图

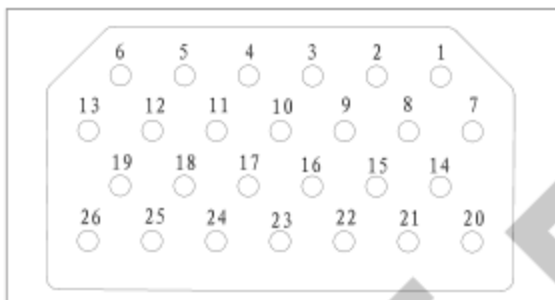


基座套件特性

套件代号	接触件规格或尾端代号	介质耐压
10Y3P 10Y3S	20#	1500V
	高压接触件	10000V

### ■ 焊接式基座合件：“26”型

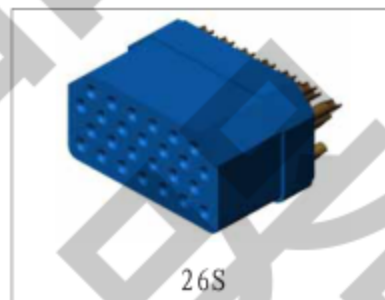
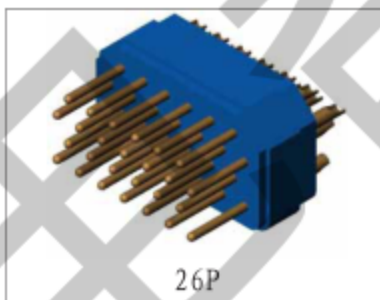
基座合件型谱排列



基座合件配用情况

基座合件代号	配对基座合件代号
26P	26S、MA26S、MA26S (0.12)

基座合件立体图

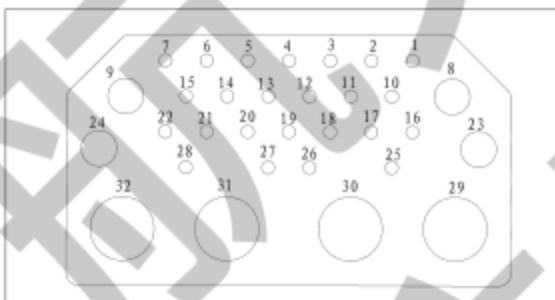


基座合件特性

合件代号	接触件规格或尾端代号	介质耐压
26P、26S	16#	1500V

### ■ 焊接式基座合件：“32W4”型

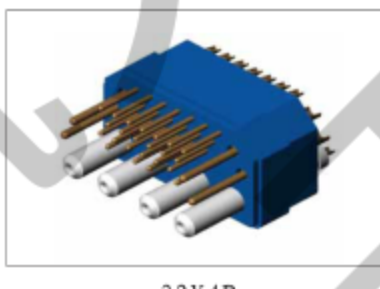
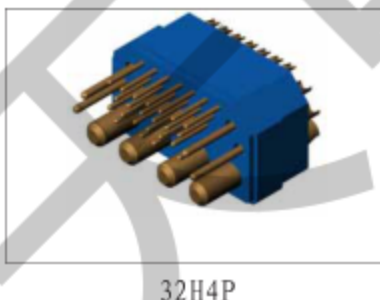
基座合件型谱排列



基座合件配用情况

基座合件代号	配对基座合件代号
32H4P	32H4S
32Y4P	32Y4S

基座合件立体图

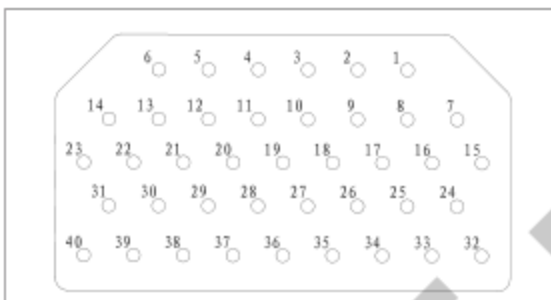


基座合件特性

合件代号	接触件规格或尾端代号	介质耐压
32H4P 32H4S	20HD#	1000V
	16#	
	6#	
32Y4P 32Y4S	20HD#	1000V
	16#	
	高压接触件	10000V

■ 焊接式基座套件：“40”型

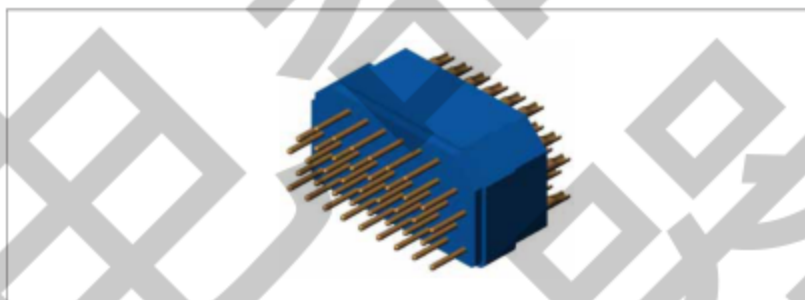
基座套件型谱排列



基座套件配用情况

基座套件代号	配对基座套件代号
40P	MA40S

基座套件立体图



基座套件特性

套件代号	接触件规格或尾端代号	介质耐压
40P	20#	1500V

■ 焊接式基座套件：“57”型

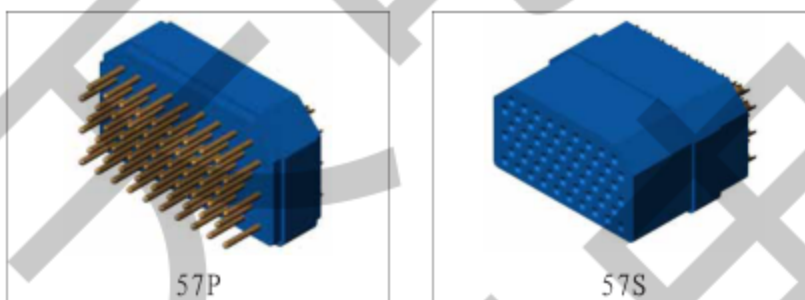
基座套件型谱排列



基座套件配用情况

基座套件代号	配对基座套件代号
57P	MA57S、57S、57SN、57SI

基座套件立体图

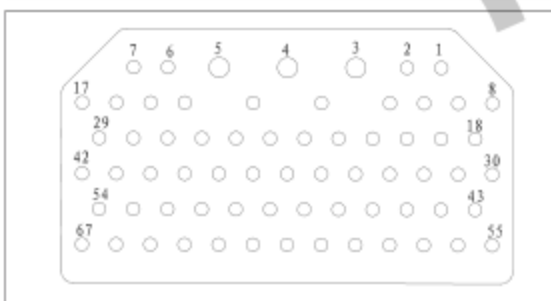


基座套件特性

套件代号	接触件规格或尾端代号	介质耐压
57P 57S	20#	1000V

■ 焊接式基座套件：“67”型

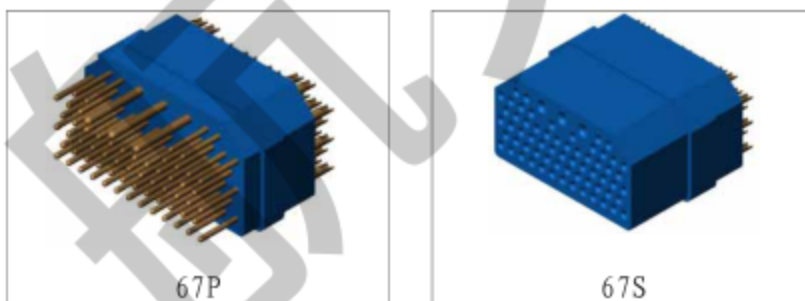
基座套件型谱排列



基座套件配用情况

基座套件代号	配对基座套件代号
67P	67S、MA67S

基座套件立体图



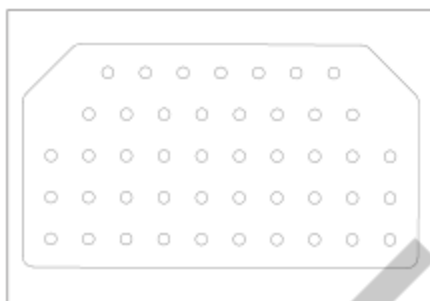
基座套件特性

套件代号	接触件规格或尾端代号	介质耐压
67P 67S	20HD#	1000V
	16#	

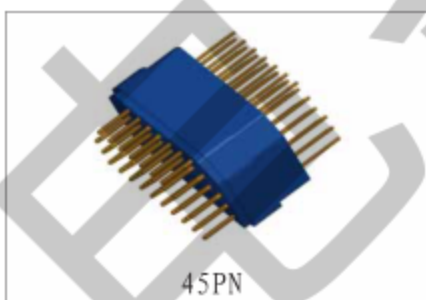
### J16系列矩形电连接器\J16系列基座零件\直插印制板式基座零件

#### ■ 直插印制板式基座零件：“45”型

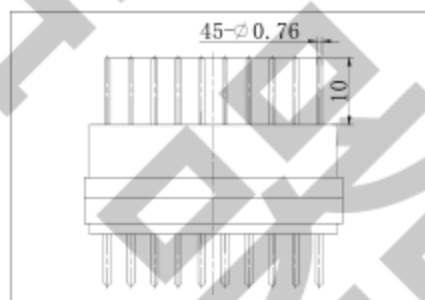
基座零件型谱排列



基座零件立体图



接触件尾端尺寸



基座零件配用情况

基座零件代号	配对基座零件代号
45PN	MA45S、MA45S (0.12)

基座零件特性

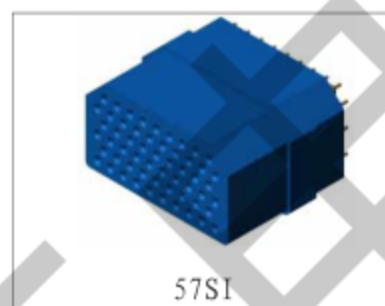
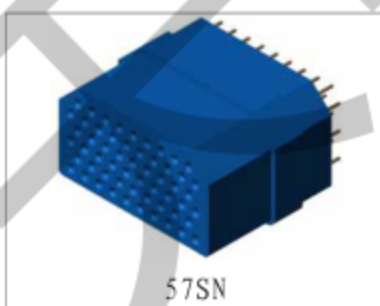
零件代号	接触件规格或尾端代号	介质耐压
45PN	20#	1500V

#### ■ 直插印制板式基座零件：“57”型

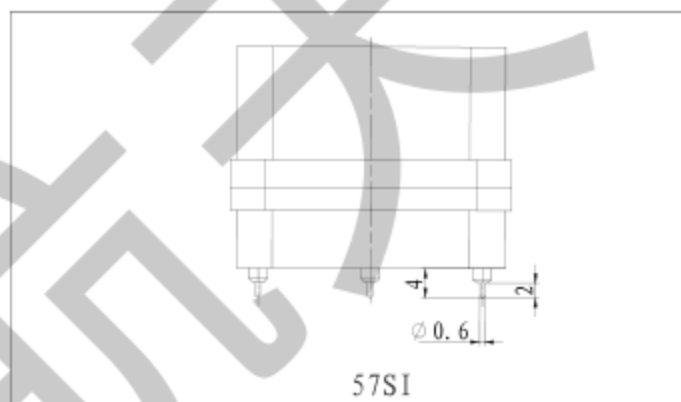
基座零件型谱排列



基座零件立体图



基座零件接触件尾端尺寸



基座零件配用情况

基座零件代号	配对基座零件代号
57SN	57P、MA57P
57SI	57P、MA57P

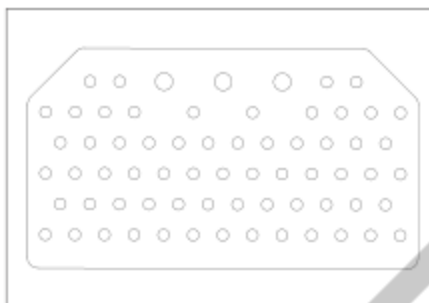
基座零件特性

零件代号	接触件规格或尾端代号	介质耐压
57SN 57SI	20#	1500V

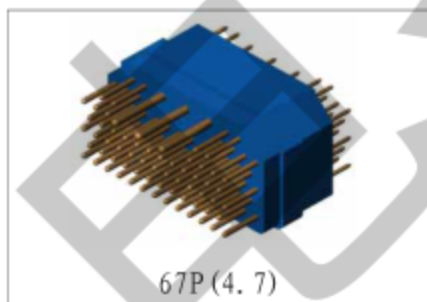
J16系列矩形电连接器\J16系列基座零件\直插印制板式基座零件

■ 直插印制板式基座零件：“67”型

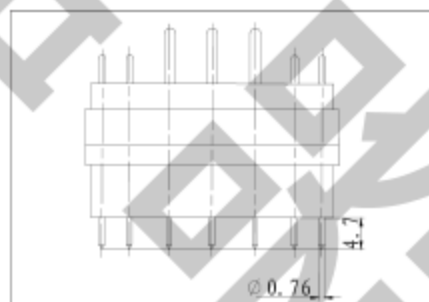
基座零件型谱排列



基座零件立体图



接触件尾端尺寸



基座零件配用情况

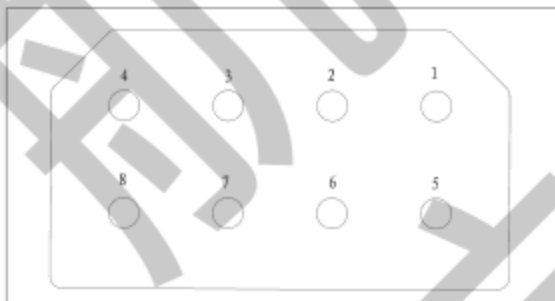
基座零件代号	配对基座零件代号
67P (4.7)	MA67S、67S

基座零件特性

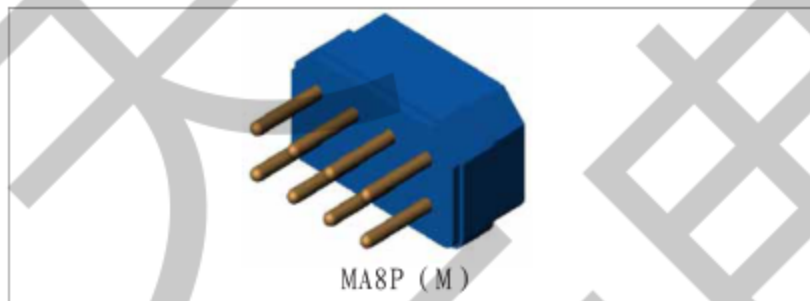
零件代号	接触件规格或尾端代号	介质耐压
67P (4.7)	20HD# 16#	1000V

■ 密封式基座零件：“8”型

基座零件型谱排列



基座零件立体图



基座零件配用情况

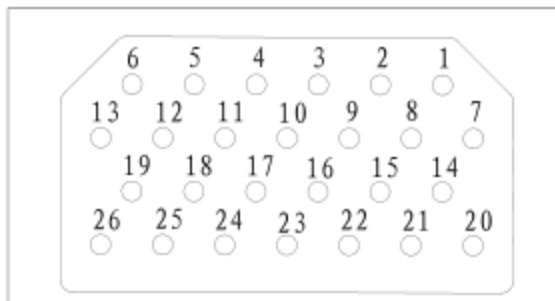
基座零件代号	配对基座零件代号
MA8P (M)	MA8S、8S

基座零件特性

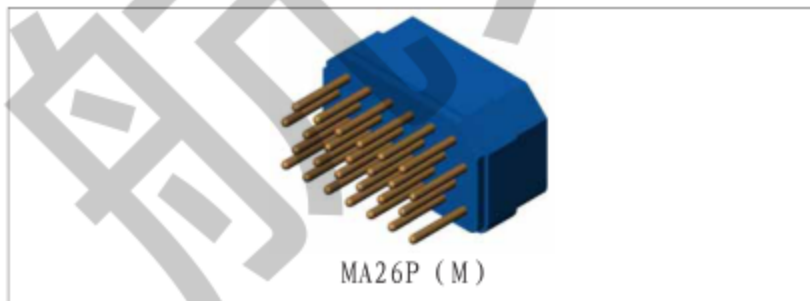
零件代号	接触件规格	适配导线	介质耐压
MA8P (M)	12#	(2 ~ 3) mm <sup>2</sup>	1500V

■ 密封式基座零件：“26”型

基座零件型谱排列



基座零件立体图



基座零件配用情况

基座零件代号	配对基座零件代号
MA26P (M)	MA26S、MA26S (0.12)、26S

基座零件特性

零件代号	接触件规格	适配导线	介质耐压
MA26P (M)	16#	0.5 ~ 1.25mm <sup>2</sup>	1500V

J16系列矩形电连接器\J16系列基座零件\基座零件配用表

基座零件配对使用情况简表

压接式基座零件	
基座零件	配对使用的基座零件
MAC2ZGP	MAC2ZGS
MA8P	MA8S、8S
MAC8CP	MAC8CS
MAC8AP	MAC8CS、MAC8AS
MA8PI	MA8SI、8SI
MA26P	MA26S、MA26S(0.12)、26S
MA26P(0.12)	MA26S、MA26S(0.12)、26S
MA32W2P	MA32W2S、MA32A2S、MA32C2S、MAC32A2S、MA32H2S
MA32D2P	MA32A2S
MA32C2P	MA32C2S
MAC32A2P	MAC32A2S
MA32H2P	MA32H2S
MA32W4P	MA32W4S、MAB32C4S、MA32H4S
MAB32C4P	MAB32C4S

压接式基座零件	
基座零件	配对使用的基座零件
MA32H4P	MA32H4S、32H4S
MA40P	MA40S
MA40W1P	MA40W1S、MA40D1S、MA40Z1S、MA40C1S、MAC40B1S
MA40D1P	MA40D1S
MA40Z1P	MA40ZA1S
MA40C1P	MA40C1S
MAC40B1P	MAC40B1S
MA45P	MA45S、MA45S(0.12)
MA45P(0.12)	MA45S、MA45S(0.12)
MA57P	MA57S、57S、57SN、57SI
MA67P	MA67S、67S
MAA106P	MAA106S
MA32C4III P	MA32C4IIIS

焊接式基座零件	
基座零件	配对使用的基座零件
1YPP	1YPS
1Y(J)	1Y(K)
1Y(JI)	1Y(K)
1YGP	1YGS
C2GWP	MAC2ZGS
C2NP	MAC2ZGS
C2QP	MAC2ZGS
8P	MA8S、8S
1Y12P	1Y12S
10Y3P	10Y3S
26P	MA26S、MA26S(0.12)、26S
32H4P	32H4S、MA323H4S
32Y4P	32Y4S
40P	MA40S
57P	MA57S、57S、57SN、57SI
67P	MA67S、67S

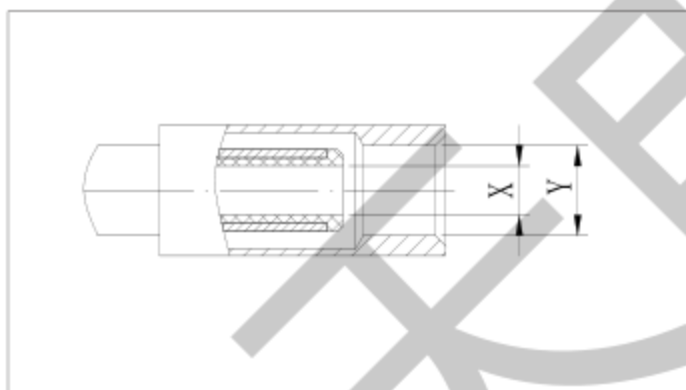
直插印制板式基座零件	
基座零件	配对使用的基座零件
45PN	MA45S、MA45S(0.12)
67(4.7)P	MA67S、67S

密封式基座零件	
基座零件	配对使用的基座零件
MA8P(M)	MA8S、8S
MA26P(M)	MA26S、26S、MA26S(0.12)

J16系列矩形电连接器\J16系列压接式基座合件高频接触件

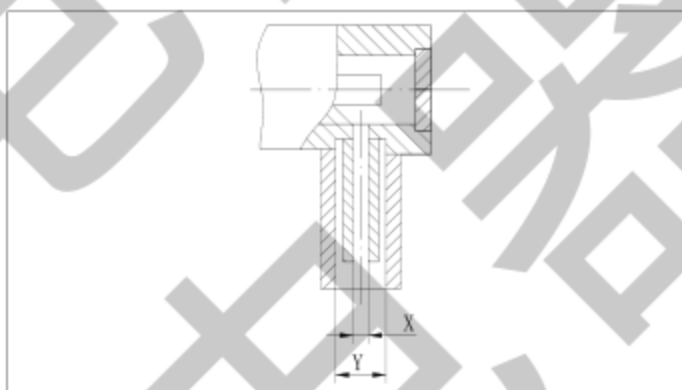
- 以下高频接触件都是装在压接式基座合件中的高频接触件
- 按高频接触件尾端的结构型式分，高频接触件尾端共有“B、D、H、L、Z、ZA、ZG”等 7 种结构形式。
- 高频接触件尾端尺寸

“B、D、H”型高频接触件



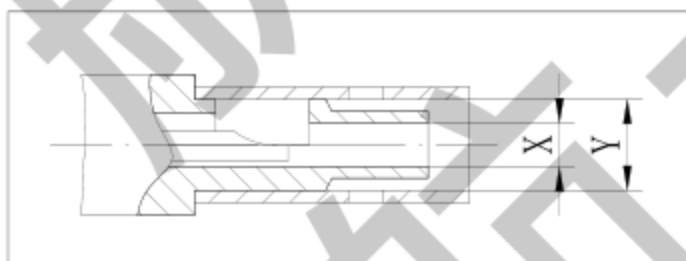
接触件尾端代号	X	Y	适配电缆
B	3.2	5.4	SFB-50-3
D	1.7	3	SYV-50-2-1
H	1.7	2.8	SF46F50-1.5

“L”型高频接触件



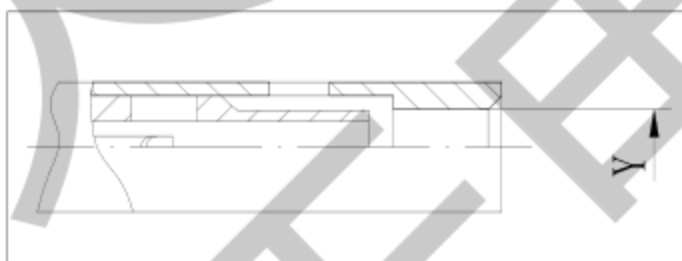
接触件尾端代号	X	Y	适配电缆
L	1.1	2.5	SFF-50-1

“Z”型高频接触件



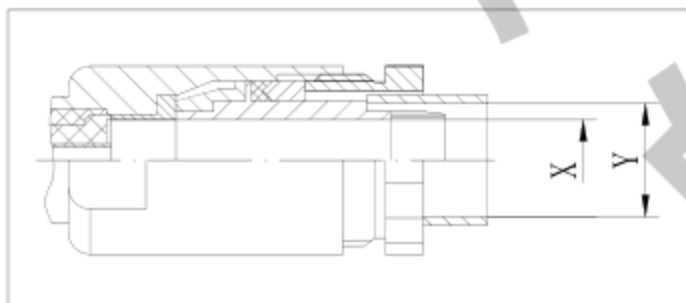
接触件尾端代号	X	Y	适配电缆
Z	3.6	5	SFF-50-2-2

“ZA”型高频接触件



接触件尾端代号	X	Y	适配电缆
ZA	2.5	4.4	SFF-50-2-2

“ZG”型高频接触件



接触件尾端代号	X	Y	适配电缆
ZG	8	10.5	SYV-50-7-1

### J16系列矩形电连接器\J16系列附件

- 16型矩形电连接器附件主要有接触件压接工具、接触件装卸工具和电缆夹。
- 接触件压接工具和接触件装卸工具都是针对压接式基座合件而言。
- 电缆夹只适用于J16型单矩形电连接器和双矩形电连接器中各种规格的外壳。
- 压接工具及装卸工具

#### 压接工具代码

接触件规格	国产代号		美国标准代号	
	压接钳	定位器	压接钳	定位器
12#	YJQ-W2	A	M22520/1-01	M22520/1-02
16#	YJQ-W2	B	M22520/1-01	M22520/1-02
20#	YJQ-W1	C	M22520/1-01	M22520/1-02
22#	YJQ-W1	D	M22520/2-01	M22520/2-23

#### ■ 压接工具使用要点

- 1、国产压接钳、定位器，需要时请与我们联系。
- 2、压接导线的选用和剥线、压接钳的选用和操作使用方法及压接后检测技术指标详见《J16系列电连接器产品使用说明书》。

#### ■ 低频接触件装卸工具

#### 装卸工具立体图



装卸工具



插针顶出工具



插孔顶出工具

#### 装卸工具代码

接触件规格	装卸工具代号	插针顶出工具代号	插孔顶出工具代号
12#	12ZX	12-P	12-S
16#	16ZX	16-P	16-S
20#	20ZX	20-P	20-S
20HD#	20TZX		
22#	22ZX	22-P	22-S

#### ■ 装卸工具使用要点

- 1、低频压接接触件的装入时可借助导线将接触件从绝缘体的后部直接送入绝缘体内相应孔位，也可利用装卸工具进行操作；
- 2、低频压接接触件卸出时必须使用装卸工具，接触件顶出工具视情况选用；
- 3、低频压接接触件装卸工具的选用见上表，具体操作方法见《J16系列电连接器产品使用说明书》；
- 4、装卸工具 20TZX 仅用于 MA67S/P 和 MA32W4 基座合件中的 20HD# 接触件。

## J16系列矩形电连接器\J16系列附件

## ■ 高频接触件压接工具

## 压接工具代码

国产压接钳代号	YJQ-P2 (改制)
美国标准压接钳代号	M22520/5-01

## ■ 压接工具使用要点

- 1、根据高频接触件尾端规格选择适配的高频导线，具体高频导线的牌号见“压接式基座合件”章；
- 2、高频导线的选用和剥线、压接钳的选用和操作使用方法及压接后检测技术指标详见《J16系列电连接器产品使用说明书》。

## ■ 高频接触件装卸工具

## 装卸工具立体图



## 装卸工具代码

基座合件代号	装卸工具代号
MA32A2S/P	TZX
其它含高频接触件的基座合件	ZX

## ■ 装卸工具使用要点

- 1、高频压接接触件组件装入绝缘体时无须用装卸工具，直接用手握住电缆，慢慢从绝缘体的后部送入绝缘体内相应孔位，直至不能再送入为止；
- 2、高频压接接触件组件卸出时必须使用装卸工具；
- 3、高频压接接触件组件装卸工具的选用见上表，具体操作方法见《J16系列电连接器产品使用说明书》。

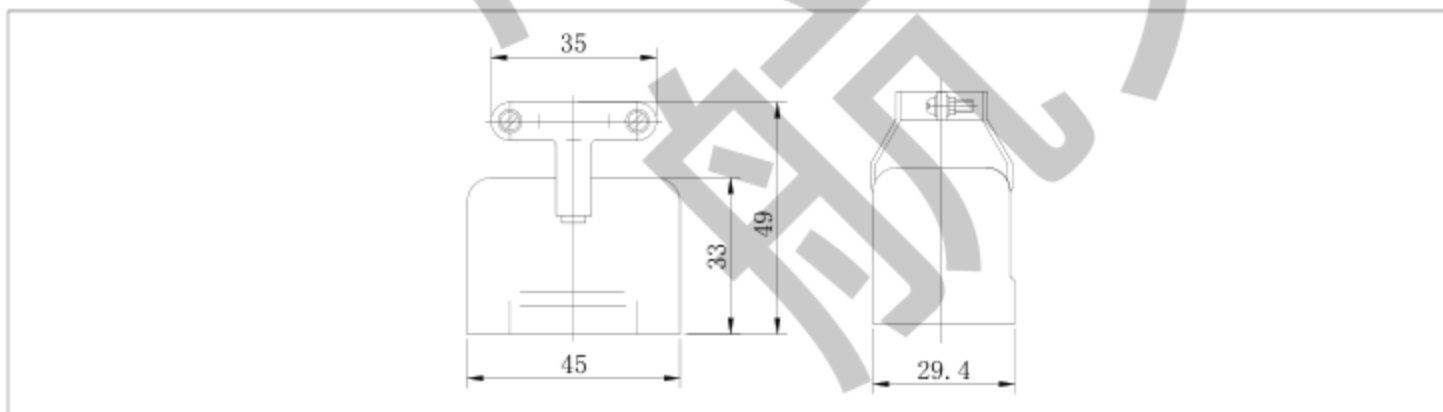
## ■ 电缆夹

J16系列矩形电连接器电缆夹由罩壳和线夹两部分组成。按出线方式的不同分为直式出线和90°出线两种电缆夹，供用户在固定导线或电缆时选用。

## ■ 直式出线电缆夹

- 1、直式出线电缆夹用于固定从产品尾端直接出线的导线；
- 2、直式出线电缆夹共有两种，代号分别是Ln6.463.012和Ln6.463.013，两者的区别只是罩壳上的产品标记方向相差180°；

## 直式出线电缆夹尺寸图



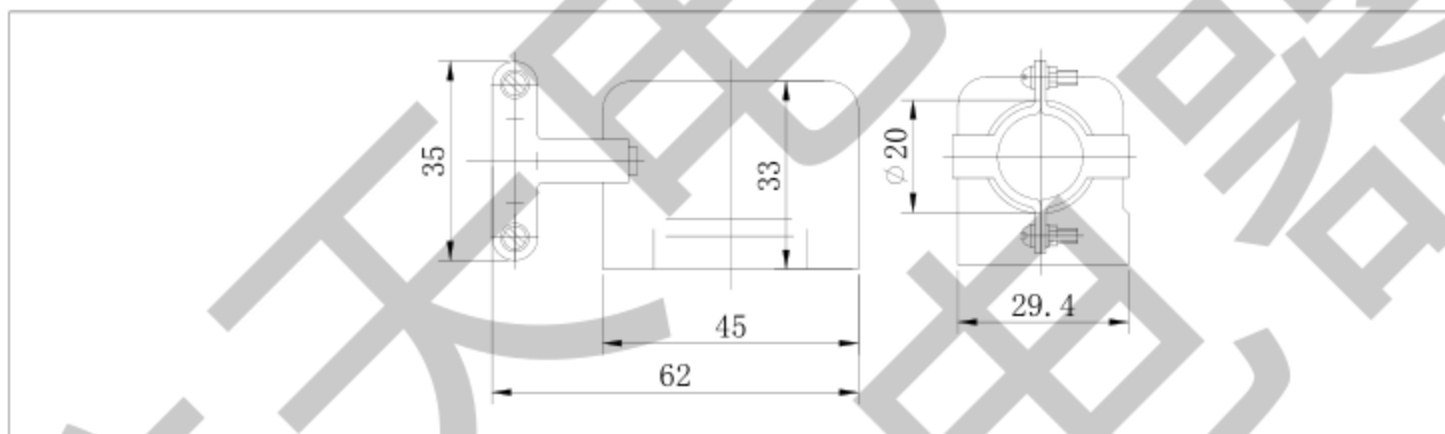
直式出线电缆夹

## J16系列矩形电连接器\J16系列附件

## ■ 90° 出线电缆夹

- 1、90° 出线电缆夹用于固定从产品侧面出线的导线。
- 2、90° 出线电缆夹共有两种，代号分别是 Ln6.463.010 和 Ln6.463.011，两者的区别是一个用在双矩形连接器的 A 口，另一个用在双矩形连接器的 B 口，保证同一只产品的出线方向一致。

90° 出线电缆夹尺寸图



90° 出线电缆夹

## ■ 电缆夹的使用要点

- 1、电缆夹只适用于 J16 型单矩形电连接器和双矩形电连接器。
- 2、若需要 J16 系列四矩形电连接器和六矩形电连接器的电缆夹，请与公司联系。
- 3、电缆夹的安装方法和具体操作见《J16 系列电连接器产品使用说明书》。

## ■ 产品导线的选用

根据接触件规格选择合适的压接导线，且压接的导线必须是多股线。压接导线一般按下表选用：

接触件规格	导线线规号 (AWG)	导线截面积 (mm <sup>2</sup> )	绝缘层外径 (mm)
12#	12	3	≤ 3.2
	14	2	
16#	16	1.25	≤ 2.0
	18	0.75	
	20	0.5	
20#	20	0.5	≤ 1.5
	22	0.3	
	24	0.2	
22#	22	0.3	≤ 1.1
	24	0.2	
	26	0.12	

J16系列矩形电连接器\J16系列产品定位销位置编码说明

- 定位销位置编码说明
- 定位销位置编码应符合表 1 的规定。
- 下图为定位销的位置编码视图，图中涂黑部分表示插头上的定位销伸出部分，白色部分表示表示插座上的定位套孔。
- 定位销的位置编码视图为插头插座插合界面向上时的俯视图。

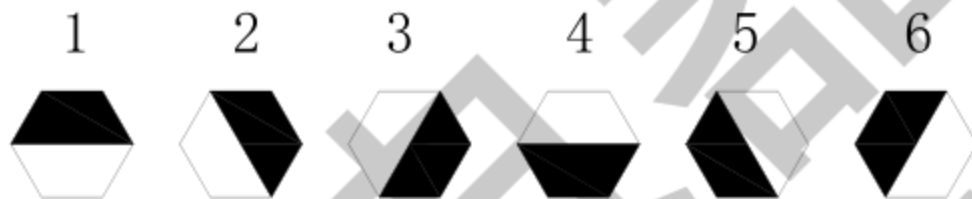


插头插座定位销位置编码

插头				插座				插头				插座			
位置	左定	中定	右定	位置	左定	中定	右定	位置	左定	中定	右定	位置	左定	中定	右定
	位销	位销	位销		位销	位销	位销		位销	位销	位销		位销	位销	位销
00	—	—	—	00	—	—	—	26	2	1	3	26	2	4	3
01	1	1	1	01	4	4	4	27	3	1	3	27	2	4	2
02	2	1	1	02	4	4	3	28	4	1	3	28	2	4	1
03	3	1	1	03	4	4	2	29	5	1	3	29	2	4	6
04	4	1	1	04	4	4	1	30	6	1	3	30	2	4	5
05	5	1	1	05	4	4	6	31	1	1	2	31	3	4	4
06	6	1	1	06	4	4	5	32	2	1	2	32	3	4	3
07	1	1	6	07	5	4	4	33	3	1	2	33	3	4	2
08	2	1	6	08	5	4	3	34	4	1	2	34	3	4	1
09	3	1	6	09	5	4	2	35	5	1	2	35	3	4	6
10	4	1	6	10	5	4	1	36	6	1	2	36	3	4	5
11	5	1	6	11	5	4	6	37	1	2	1	37	4	3	4
12	6	1	6	12	5	4	5	38	2	2	1	38	4	3	3
13	1	1	5	13	6	4	4	39	3	2	1	39	4	3	2
14	2	1	5	14	6	4	3	40	4	2	1	40	4	3	1
15	3	1	5	15	6	4	2	41	5	2	1	41	4	3	6
16	4	1	5	16	6	4	1	42	6	2	1	42	4	3	5
17	5	1	5	17	6	4	6	43	1	2	6	43	5	3	4
18	6	1	5	18	6	4	5	44	2	2	6	44	5	3	3
19	1	1	4	19	1	4	4	45	3	2	6	45	5	3	2
20	2	1	4	20	1	4	3	46	4	2	6	46	5	3	1
21	3	1	4	21	1	4	2	47	5	2	6	47	5	3	6
22	4	1	4	22	1	4	1	48	6	2	6	48	5	3	5
23	5	1	4	23	1	4	6	49	1	2	5	49	6	3	4
24	6	1	4	24	1	4	5	50	2	2	5	50	6	3	3
25	1	1	3	25	2	4	4	51	3	2	5	51	6	3	2

### J16系列矩形电连接器\J16系列产品定位销位置编码说明

#### ■ 定位销的位置编码视图



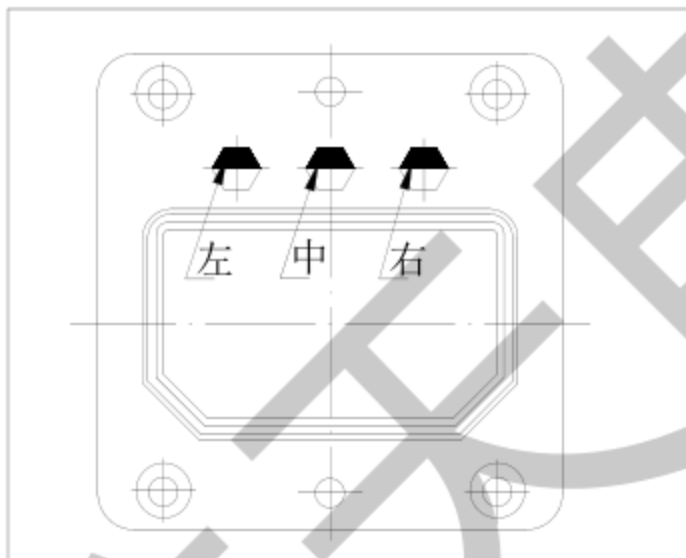
### 插头插座定位销位置编码

插头				插座				插头				插座			
位置	左定位销	中定位销	右定位销	位置	左定位销	中定位销	右定位销	位置	左定位销	中定位销	右定位销	位置	左定位销	中定位销	右定位销
52	4	2	5	52	6	3	1	76	4	3	1	76	4	2	1
53	5	2	5	53	6	3	6	77	5	3	1	77	4	2	6
54	6	2	5	54	6	3	5	78	6	3	1	78	4	2	5
55	1	2	4	55	1	3	4	79	1	3	6	79	5	2	4
56	2	2	4	56	1	3	3	80	2	3	6	80	5	2	3
57	3	2	4	57	1	3	2	81	3	3	6	81	5	2	2
58	4	2	4	58	1	3	1	82	4	3	6	82	5	2	1
59	5	2	4	59	1	3	6	83	5	3	6	83	5	2	6
60	6	2	4	60	1	3	5	84	6	3	6	84	5	2	5
61	1	2	3	61	2	3	4	85	1	3	5	85	6	2	4
62	2	2	3	62	2	3	3	86	2	3	5	86	6	2	3
63	3	2	3	63	2	3	2	87	3	3	5	87	6	2	2
64	4	2	3	64	2	3	1	88	4	3	5	88	6	2	1
65	5	2	4	65	2	3	6	89	5	3	5	89	6	2	6
66	6	2	3	66	2	3	5	90	6	3	5	90	6	2	5
67	1	2	2	67	3	3	4	91	1	3	4	91	1	2	4
68	2	2	2	68	3	3	3	92	2	3	4	92	1	2	3
69	3	2	2	69	3	3	2	93	3	3	4	93	1	2	2
70	4	2	2	70	3	3	1	94	4	3	4	94	1	2	1
71	5	2	2	71	3	3	6	95	5	3	4	95	1	2	6
72	6	2	2	72	3	3	5	96	6	3	4	96	1	2	5
73	1	3	1	73	4	2	4	97	1	3	3	97	2	2	4
74	2	3	1	74	4	2	3	98	2	3	3	98	2	2	3
75	3	3	1	75	4	2	2	99	3	3	3	99	2	2	2

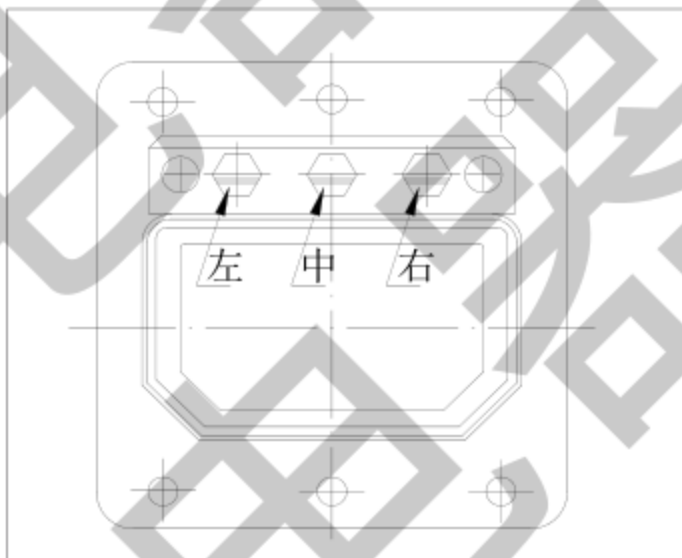
J16系列矩形电连接器\J16系列产品定位销位置编码说明

■ 定位位置图例

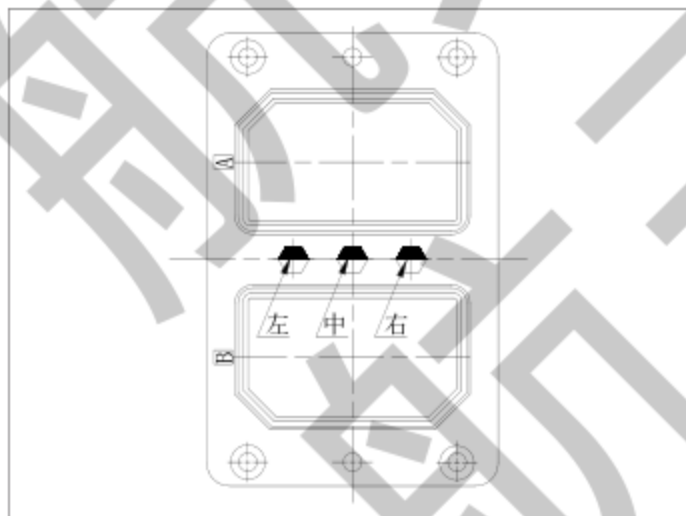
J16 单矩形插头定位位置图



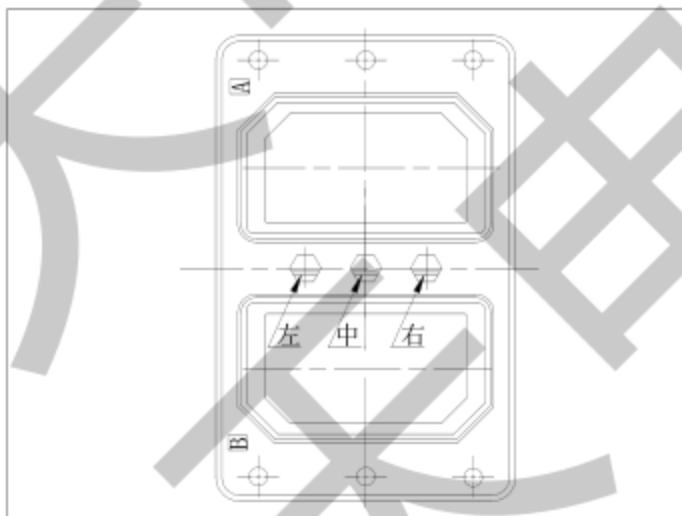
J16 单矩形插座型定位位置图



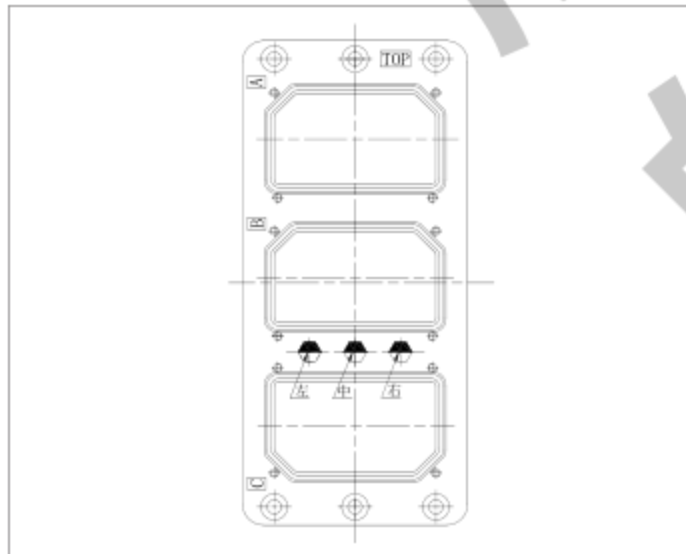
J16 双矩形插头定位位置图



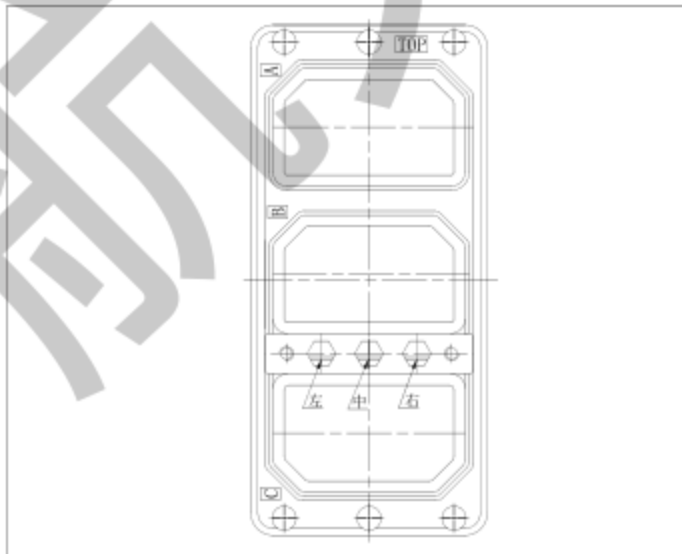
J16 双矩形插座定位位置图



J16 三矩形插头定位位置图



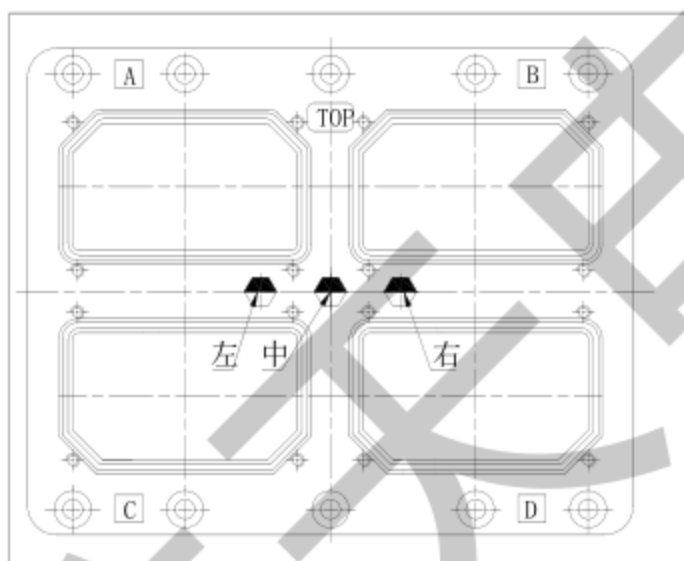
J16 三矩形插座定位位置图



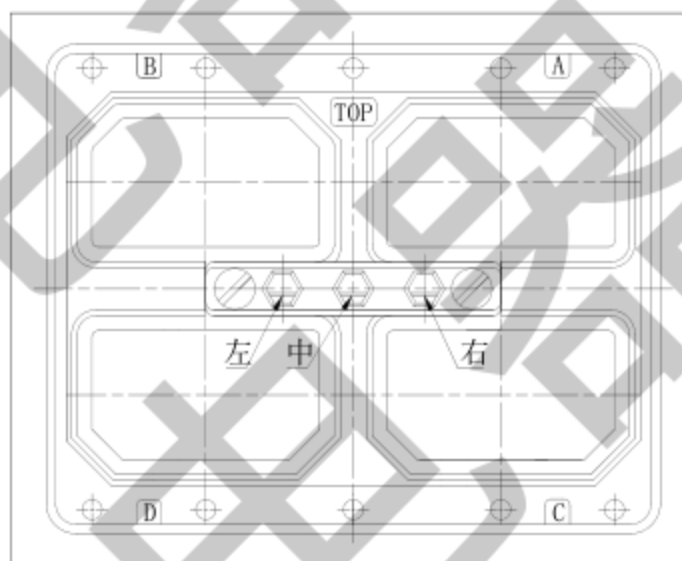
J16系列矩形电连接器\J16系列产品定位销位置编码说明

■ 定位位置图例

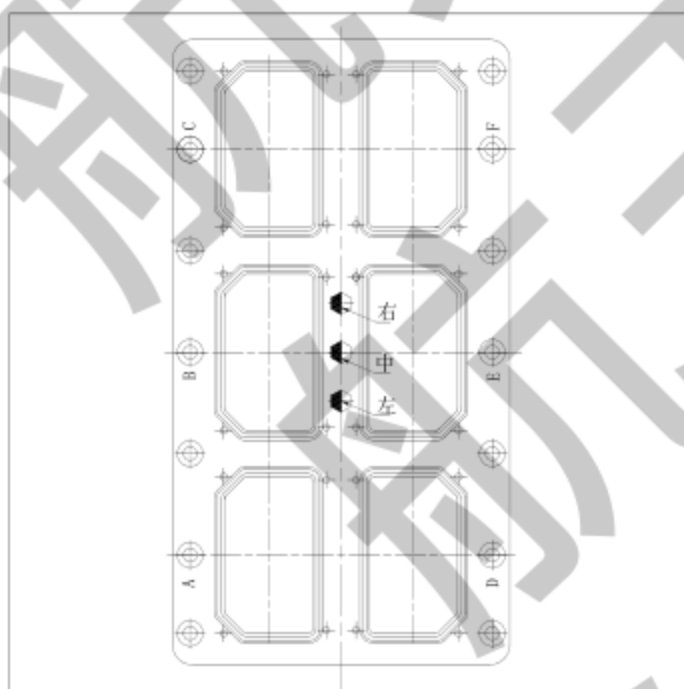
J16 四矩形插头定位位置图



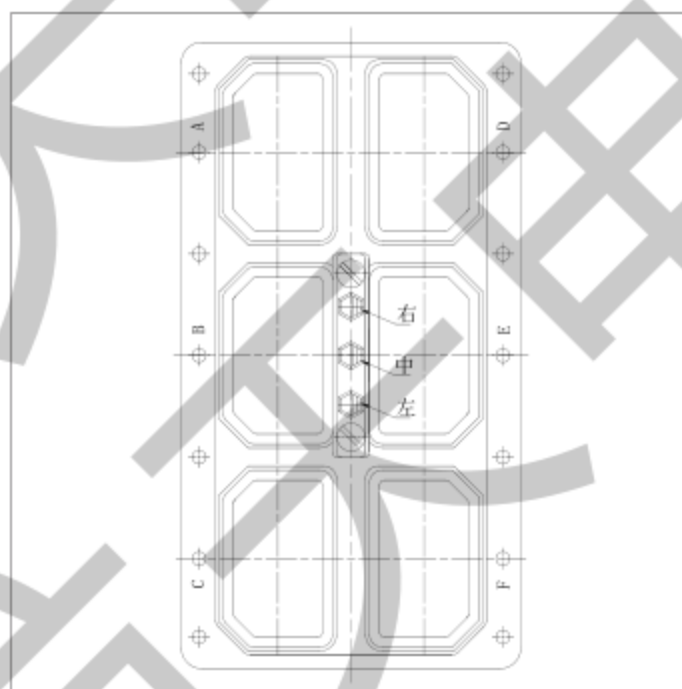
J16 四矩形插座定位位置图



J16 六矩形插头定位位置图



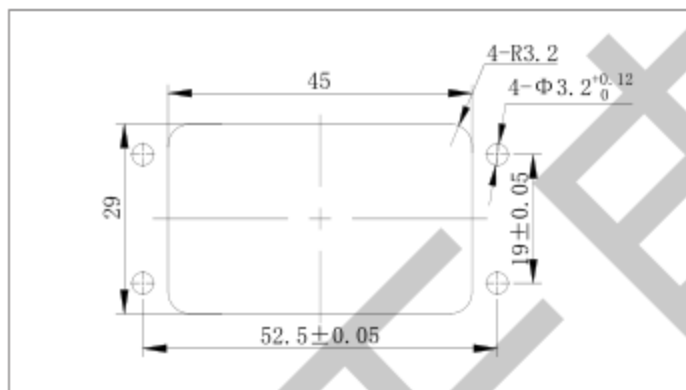
J16 六矩形插座定位位置图



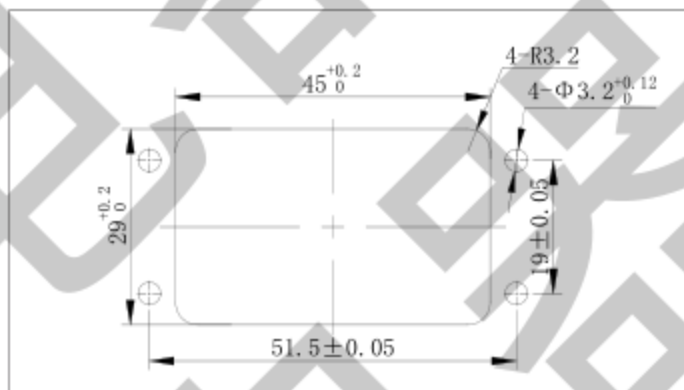
J16系列矩形电连接器\安装开孔尺寸

■ J16 系列单矩形产品安装开孔尺寸

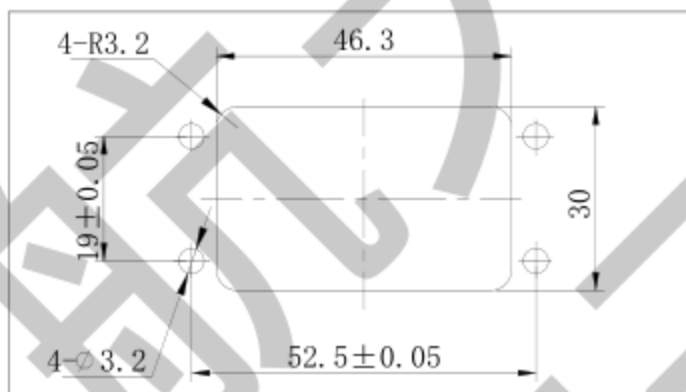
J16-33、J16-33-A、J16-33-B 板前安装



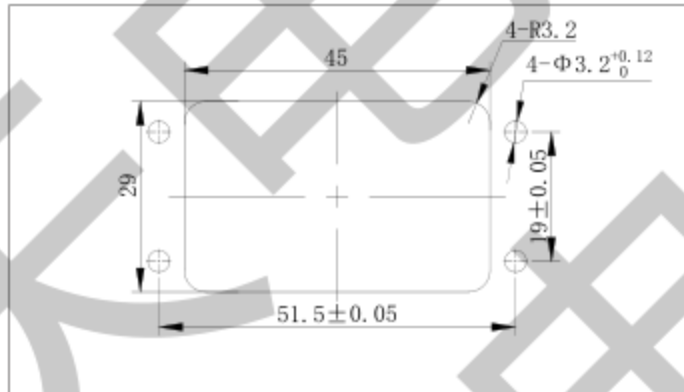
J16C-33、J16F-33 板前安装



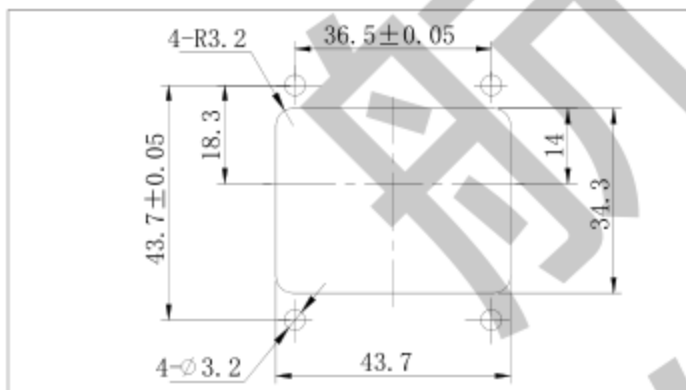
J16-34、J16-34-A、J16A-34 板前安装



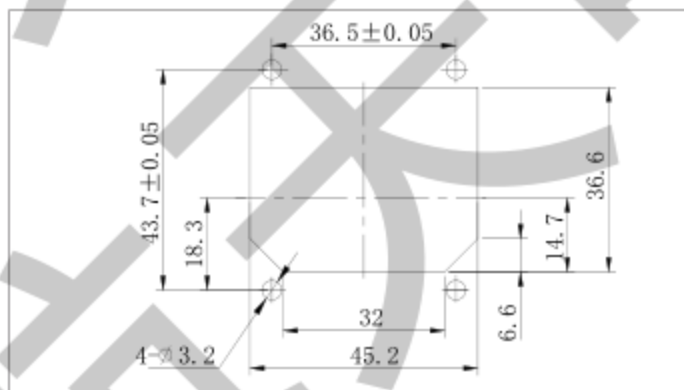
J16C-34、J16F-34 板前安装



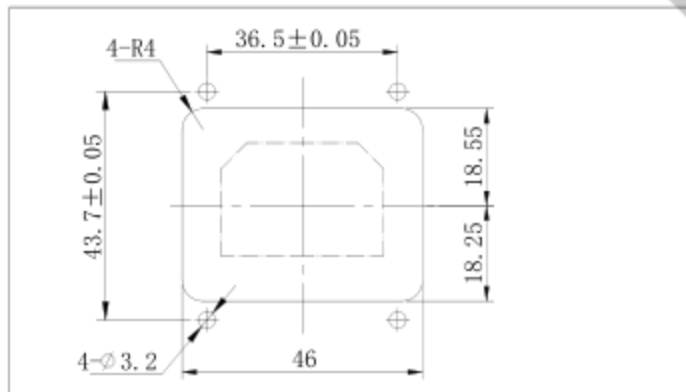
J16B-33、J16BF-33 板前安装



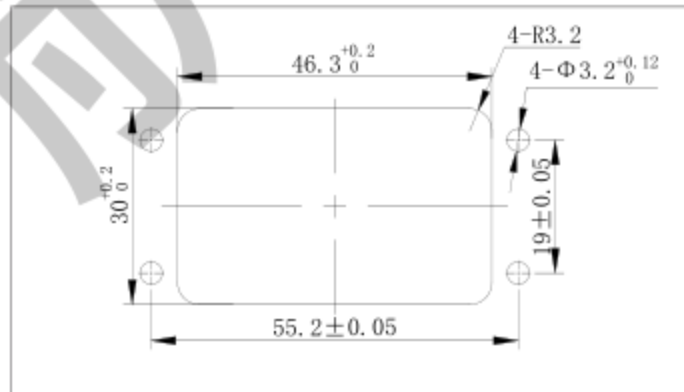
J16B-34 板后安装



J16BC-34 板前安装



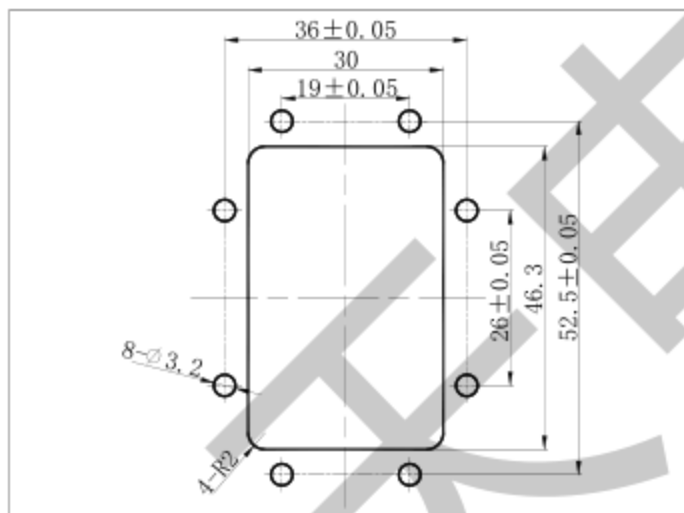
J16FA-34 板前安装



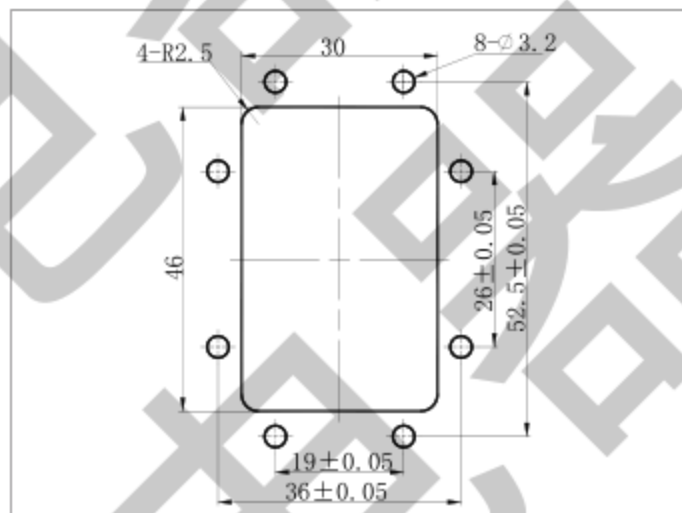
J16系列矩形电连接器\安装开孔尺寸

■ J16 密封型单矩形产品安装开孔尺寸

J16M-33 板前安装开孔尺寸

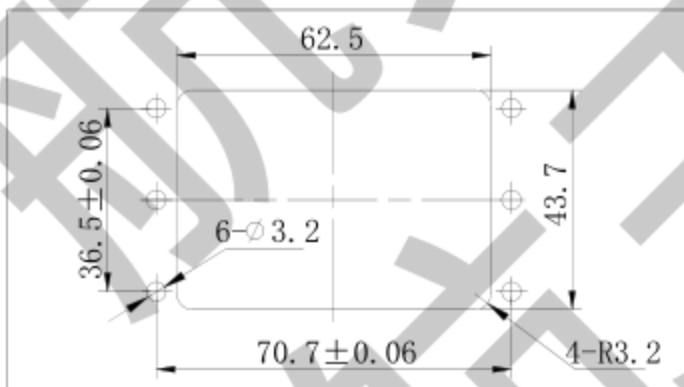


J16M-34 板前安装开孔尺寸



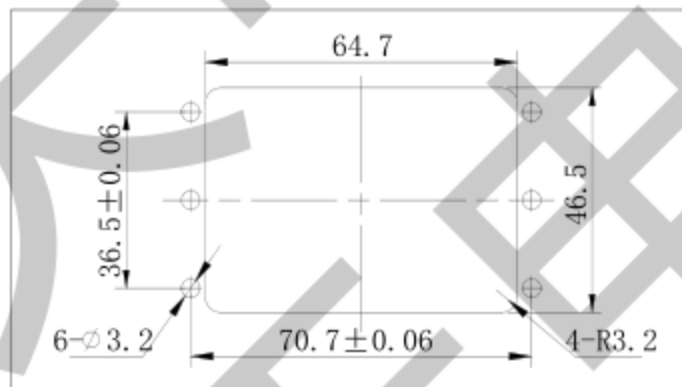
■ J16 系列双矩形产品安装开孔尺寸

J16-2-33A 板前安装开孔尺寸



J16-2-33AF、J16-2-33B、J16-2-33BF、  
J16-2-33BFI、J16-2-33BS

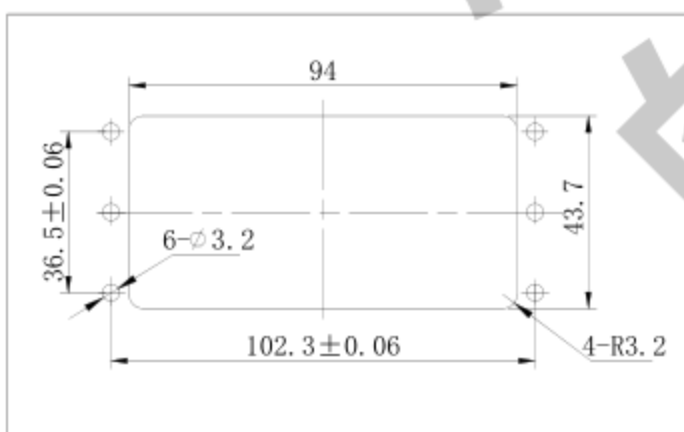
J16-2-34A 板前安装开孔尺寸



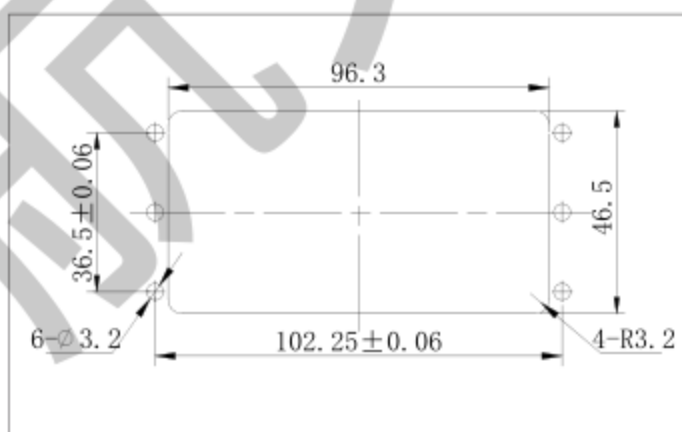
J16-2-34AF、J16-2-34B、J16-2-34BF、  
J16-2-34BFI、J16-2-34BS

■ J16 系列三矩形产品安装开孔尺寸

J16-3-33B 板前安装开孔尺寸



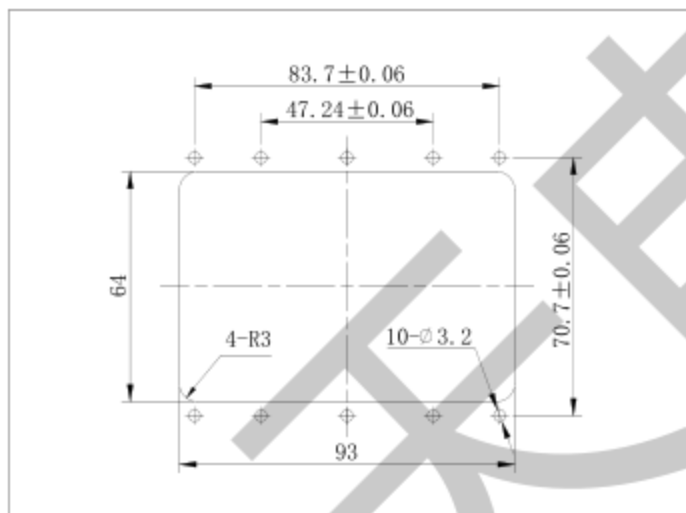
J16-3-34B、J16-3-34BF 板前安装



J16系列矩形电连接器\安装开孔尺寸

■ J16 系列四矩形产品安装开孔尺寸

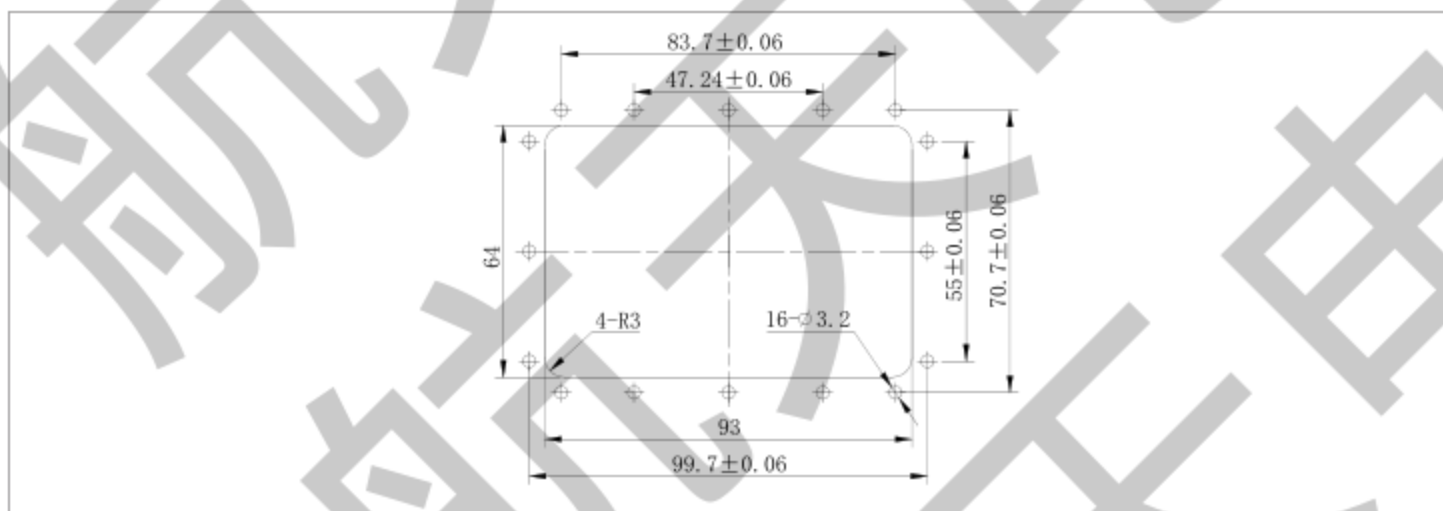
J16-4-34A、J16-4-34B 板前安装



J16-4-33B 板前安装

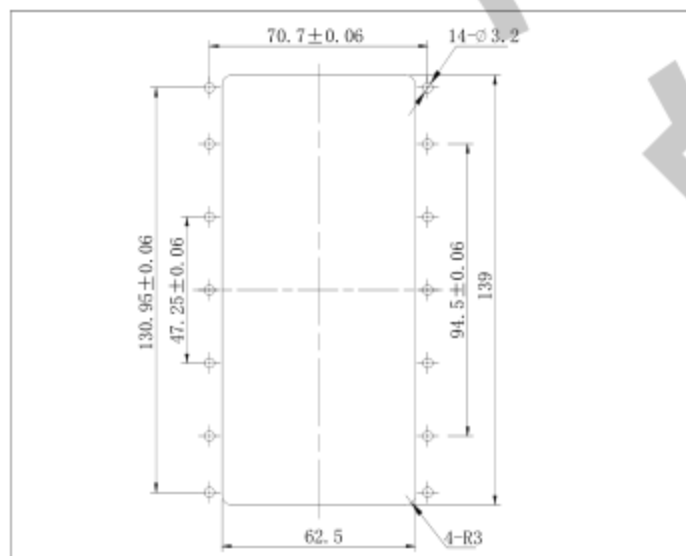


J16-4-34BM 板前安装开孔尺寸



■ J16 系列六矩形产品安装开孔尺寸

J16-6-33B 板前安装开孔尺寸



J16-6-34B 板前安装开孔尺寸

