

概述

- 短外壳，体积小、重量轻；
- 卡口连接系统，快速锁紧与分离；
- EMI/RFI 屏蔽和壳体导电性；
- 防冲击振动性能好；
- 液体浸渍性能好；
- 广泛应用于航空及军事系统；
- 采用标准：MIL-DTL-38999、GJB599A-1993；
- 质量等级：普军（J），执行 Q/Lk30003-2006 《GJB599A 系列 II 耐环境快速分离高密度小圆形电连接器详细规范》。

材料

- 壳体：铝合金、不锈钢、钛合金
表面处理：军绿色镉（B）化学镀镍（F）
不锈钢钝化（E）钛合金无镀层（TT）
- 绝缘安装板：热塑性材料
- 密封圈：硅橡胶弹性体
- 接触件：铜合金
表面处理：镍上镀金

机械性能

- 寿命：500 次插拔循环
- 冲击：2940m/s² 3ms
- 随机振动：100 ~ 1000 Hz 96 (m/s²)²/ Hz
- 接触件保持力（最小）：
#22D: 44N
#20: 67N
#16: 111N
#12: 111N

电气性能

- 耐电压（V_{rms}）（插合状态）

使用额定条件	M	N	I	II
海平面	1300	1000	1800	2300
21000m	800	600	1000	1000

- 绝缘电阻：大于或等于 5000MΩ (500V DC)
- 接触电阻（接镀银导线）及额定电流：

接触件号	接触件直径 mm	接触电阻 mΩ	额定电流 A
#22D	φ0.762	14.6	5
#20	φ1.02	7.3	7.5
#16	φ1.588	3.8	13
#12	φ2.39	1.8	23
#10	φ3.18	1.0	33

- 壳体间导电性（带有弹簧爪 JY27484）
镀军绿色镉（B）： 2.5mV
化学镀镍（F）： 1mV
不锈钢钝化（E）、钛合金无镀层（TT）： 50mV
- 壳体间导电性（无弹簧爪 JY27473）
200mV
- 屏蔽（带有弹簧爪 JY27484）
100MHz: 65dB
1GHz: 45dB

环境性能

- 温度范围：镀镉（B）：-65℃ ~ +175℃ 镀镍（F）：-65℃ ~ +200℃
不锈钢钝化（E）：-65℃ ~ +200℃ 钛合金无镀层（TT）：-65℃ ~ +200℃
- 盐雾：1000h（TT） 500h（B、E） 48h（F）
- 耐湿：GJB1217 试验 1002 程序 II，每次循环 24h，10 次循环
- 液体浸渍：耐液压油、冷冻液等 12 种溶剂

订货标志

美军标主称代号: MS 27497 T 14 B 35 P N -U

我公司主称代号: JY 27497 T 14 B 35 P N -U

① ② ③ ④ ⑤ ⑥ ⑦ ⑧ ⑨

① 主称代号: MS: 美军标主称代号; JY: 我公司主称代号。

② 壳体型别: 27472 - 墙式方形法兰盘前装插座

27473 - 直式插头

27474 - 螺母固定安装插座

27484 - 屏蔽插头

27497 - 墙式方形法兰盘后装插座

27508 - 盒式方形法兰盘后装插座

27513 - 盒式方形法兰盘前装插座

③ 类别: T类 耐环境 — 墙式安装和螺母安装固定电连接器。

外壳尾部有螺纹及附件止动齿(可安装尾部附件)

(适用于 JY27473, JY27484, JY27474, JY27472, JY27497)

E类 耐环境 — 盒式安装和穿墙式安装固定电连接器。

不带尾部螺纹(适用于 JY27508, JY27513)

④ 壳体号: 08, 10, 12, 14, 16, 18, 20, 22, 24

⑤ 表面处理: B — 镀军绿色镉(导电), $-65^{\circ}\text{C} \sim +175^{\circ}\text{C}$

F — 化学镀镍层(导电), $-65^{\circ}\text{C} \sim +200^{\circ}\text{C}$

E — 不锈钢钝化(导电), $-65^{\circ}\text{C} \sim +200^{\circ}\text{C}$

TT — 钛合金无镀层(导电), $-65^{\circ}\text{C} \sim +200^{\circ}\text{C}$

⑥ 绝缘安装板孔位排列: 见绝缘安装板孔位排列图;

⑦ 接触件类别: P — 标准压接式插针

S — 标准压接式插孔

A — 无插针或用户指定插针

B — 无插孔或用户指定插孔

PH — 焊杯式插针

SH — 焊杯式插孔

PC — 短直式印制板接线端插针

SC — 短直式印制板接线端插孔

PL — 长直式印制板接线端插针

SL — 长直式印制板接线端插孔

⑧ 主键/键槽定位: N — 标准(可不标注) A, B, C, D

⑨ 标识说明: U — 左插头;

I — 型谱排列孔位标识为数字标记;

不标记 — (右)插头, 型谱排列孔位标识符合 GJB1611;

注 1: GJB599A 与美军标 MIL-C-38999 的型号命名中, 除主称代号不同外, 其余完全相同;

注 2: 当接触件类别为 PC、SC 时, 标准主键定位“N”必须标识;

注 3: 印制板连接器印制板开孔见印制板开孔图;

注 4: 若尾部附件与产品同时订购, 订货时可写“产品型号+尾部附件型号”; 也可单独订购尾部附件。

注 5: 穿墙密封插座只能采用针接触件, 与之配套使用的插头必须采用装孔接触件, 每个穿墙密封插座需选用两个插头, 即左插头, (右)插头, 左插头在标记上注明 U, (右)插头不标记。

注 6: 插座产品默认不配橡胶垫, 如有需要, 请参照各系列样本对应的“橡胶垫外形尺寸”选择, 橡胶垫分为普通和导电两种, 请在订货时注明所需橡胶垫代号及数量。

■ 压接式接触件

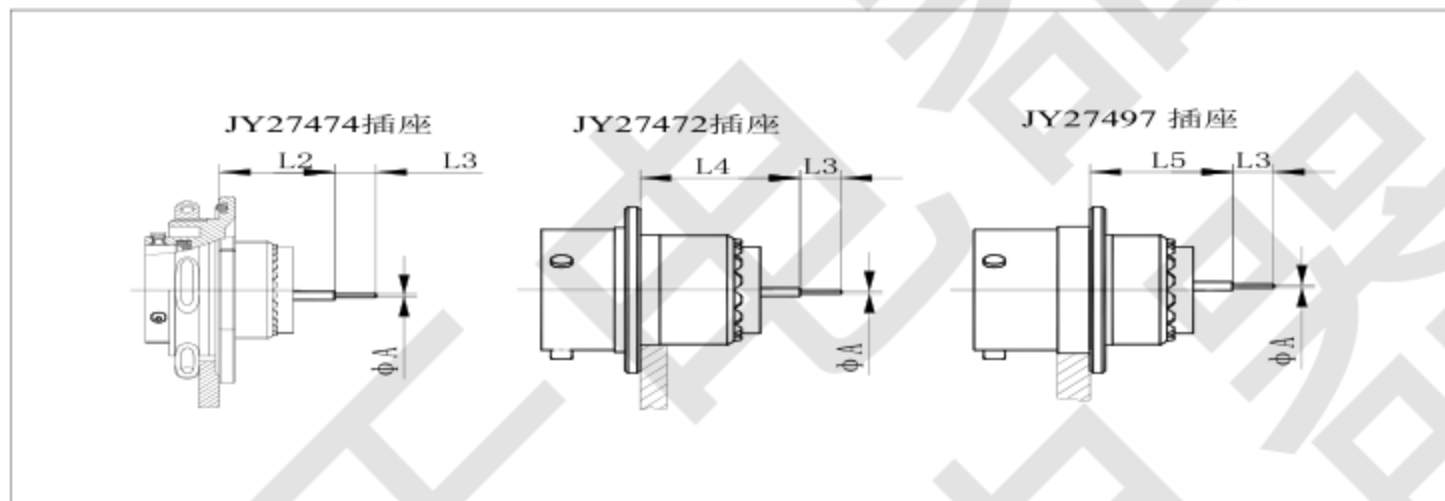
接触件规格	插针直径 (mm)	压线筒内径 (mm)	压线筒外径 (mm)	适配导线截面积 (mm ²)	对应美标线规 (AWG)	导线绝缘层外径 (mm)	装卸工具代号
#22D	φ0.76	0.85	1.2	0.125	26	0.76 ~ 1.37	M81969/14-01
				0.2	24		
				0.35	22		
#20	φ1.02	1.17	1.78	0.2	24	1.02 ~ 2.11	M81969/14-10
				0.35	22		
				0.5	20		
#16	φ1.59	1.68	2.62	0.5	20	1.65 ~ 2.77	M81969/14-03
				0.8			
				1.0	18		
#12	φ2.39	2.49	3.84	2.0	14	2.46 ~ 3.61	M81969/14-04
				3.0	12		

■ 焊接式接触件

接触件规格	焊杯内径 (mm)	最大适配导线线规 (AWG)
#22D	φ0.9	22
#20	φ1.3	20
#16	φ1.8	16
#12	φ2.85	12

接线端尾端尺寸

直式印制板接线端插座及接线端尾端尺寸

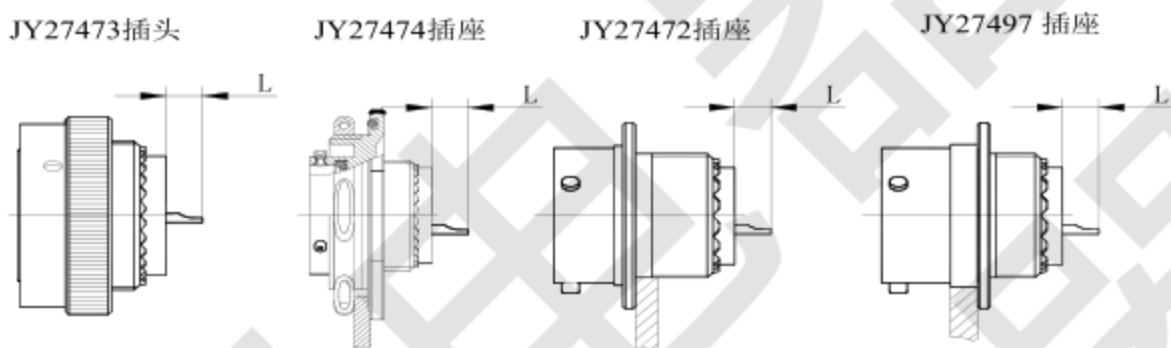


直式印制板接线端接触件规格		L3	A
#22D	长直式印制板接线端接触件 PL SL	8.50	0.70
	短直式印制板接线端接触件 PC SC	4.00	
#20	长直式印制板接线端接触件 PL SL	8.50	0.70
	短直式印制板接线端接触件 PC SC	5.10	
#16	长直式印制板接线端接触件 PL SL	8.50	1.15
	短直式印制板接线端接触件 PC SC	5.10	

装不同规格接触件时的长度			壳体号 08、10、12、14、16、18	壳体号 20、22、24
L2	#22D 插针	最小	12.57	11.87
		最大	13.56	12.86
	#22D 插孔	最小	12.24	11.54
		最大	13.56	12.86
	#20 或 #16 插针、插孔	最小	12.74	12.04
		最大	13.73	13.03
L4	#22D 插针	最小	14.21	14.21
		最大	15.38	15.38
	#22D 插孔	最小	13.88	13.88
		最大	15.38	15.38
	#20 或 #16 插针、插孔	最小	14.38	14.38
		最大	15.55	15.55
L5	#22D 插针	最小	12.60	12.60
		最大	13.47	13.47
	#22D 插孔	最小	12.27	12.27
		最大	13.47	13.47
	#20 或 #16 插针、插孔	最小	12.77	12.77
		最大	13.64	13.64

注：GJB 599 系列 II 的印制板开孔尺寸见印制板开孔尺寸图。

焊接接线端尾端尺寸

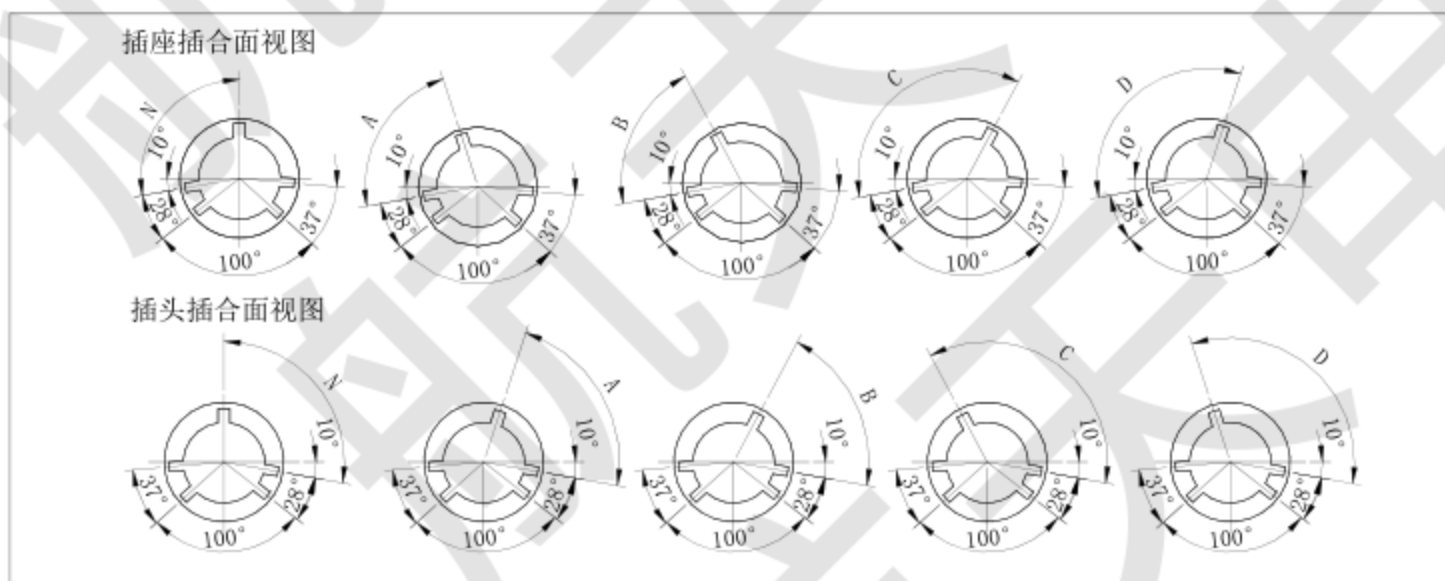


接触件号	接触件类别	L
#22D	插针 / 插孔	3.5
# 20	插针 / 插孔	3.5
# 16	插针 / 插孔	4
# 12	插针 / 插孔	4

注: L 指接触件焊杯尾端与封线体端面之间的距离

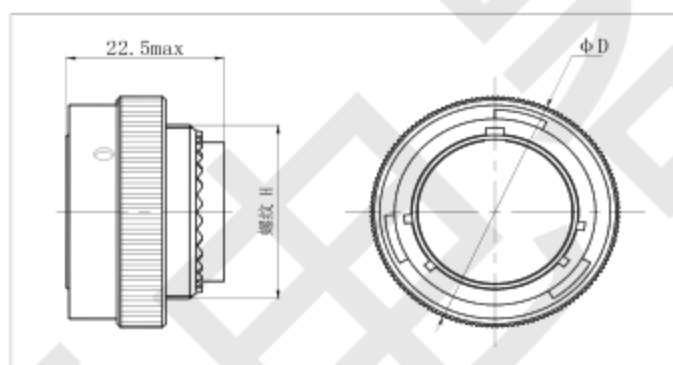
II 主键 / 键槽定位

定位由主键 / 键槽确定, 其余副键 / 键槽位置不变



壳体号	以度数计的角度(°)				
	N	A	B	C	D
08	100	82	—	—	118
10	100	86	72	128	114
12	100	80	68	132	120
14	100	79	66	134	121
16	100	82	70	130	118
18	100	82	70	130	118
20	100	82	70	130	118
22	100	85	74	126	115
24	100	85	74	126	115

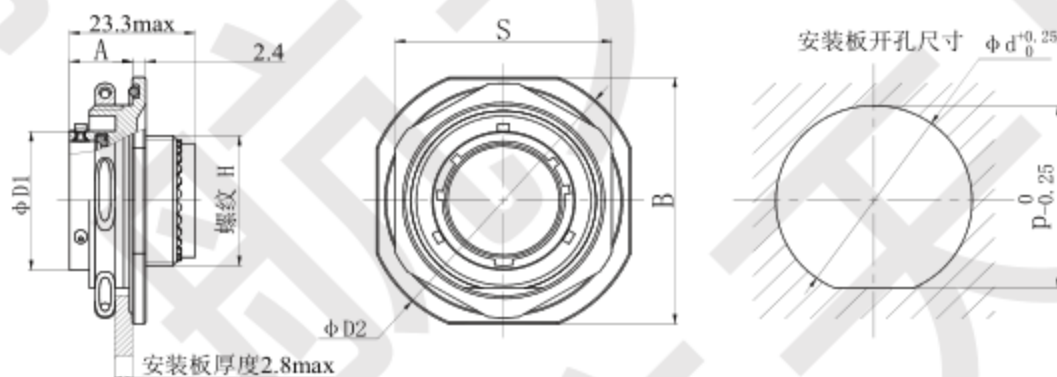
JY27473/JY27484 插头



J	Y	2	7	4	7	3	-	T						
---	---	---	---	---	---	---	---	---	--	--	--	--	--	--

壳体号	D max		H
08	19.05	08	0.4375-28UNEF-2A
10	21.82	10	0.5625-24UNEF-2A
12	26.19	12	0.6875-24UNEF-2A
14	29.36	14	0.8125-20UNEF-2A
16	32.54	16	0.9375-20UNEF-2A
18	35.71	18	1.0625-18UNEF-2A
20	38.90	20	1.1875-18UNEF-2A
22	41.68	22	1.3125-18UNEF-2A
24	44.86	24	1.4375-18UNEF-2A

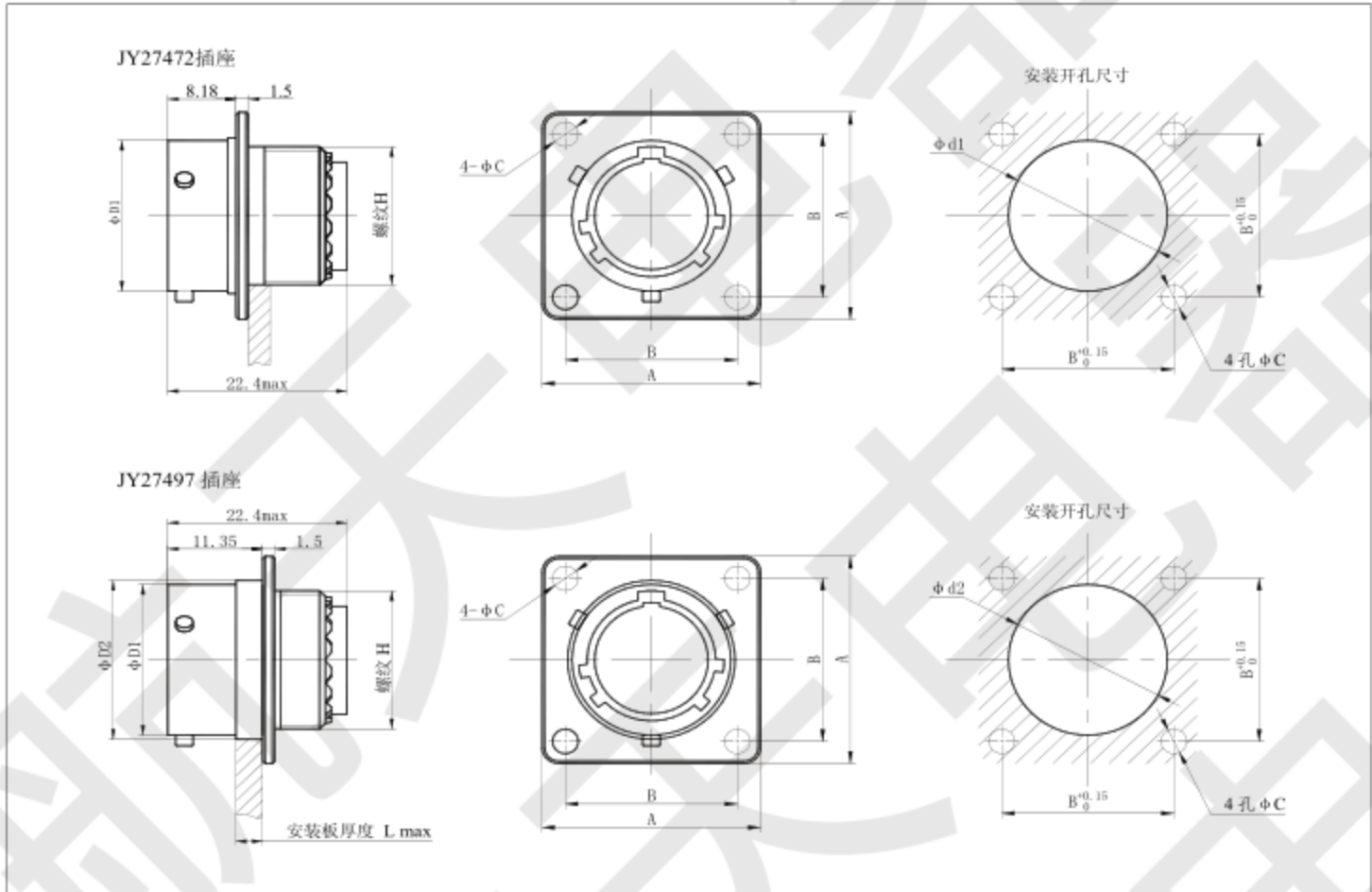
JY27474 插座



J	Y	2	7	4	7	4	-	T						
---	---	---	---	---	---	---	---	---	--	--	--	--	--	--

壳体号	D1	D2	A	B	S		d	P	H
08	12.00	34.95	11.2	31.8	27.40	08	22.48	21.08	0.4375-28UNEF-2A
10	15.00	38.10	11.2	35	30.61	10	25.65	24.26	0.5625-24UNEF-2A
12	19.05	41.28	11.2	38.2	33.75	12	28.83	27.53	0.6875-24UNEF-2A
14	22.20	44.45	11.2	41.35	36.96	14	32.01	30.68	0.8125-20UNEF-2A
16	25.40	49.23	11.2	45.3	40.10	16	35.18	33.86	0.9375-20UNEF-2A
18	28.6	51.21	11.2	48.1	43.31	18	38.35	37.06	1.0625-18UNEF-2A
20	31.75	54.38	11.9	51.3	46.45	20	41.53	40.03	1.1875-18UNEF-2A
22	34.95	57.53	11.9	54.4	51.23	22	44.70	43.21	1.3125-18UNEF-2A
24	38.10	60.71	11.9	57.6	54.41	24	47.88	46.38	1.4375-18UNEF-2A

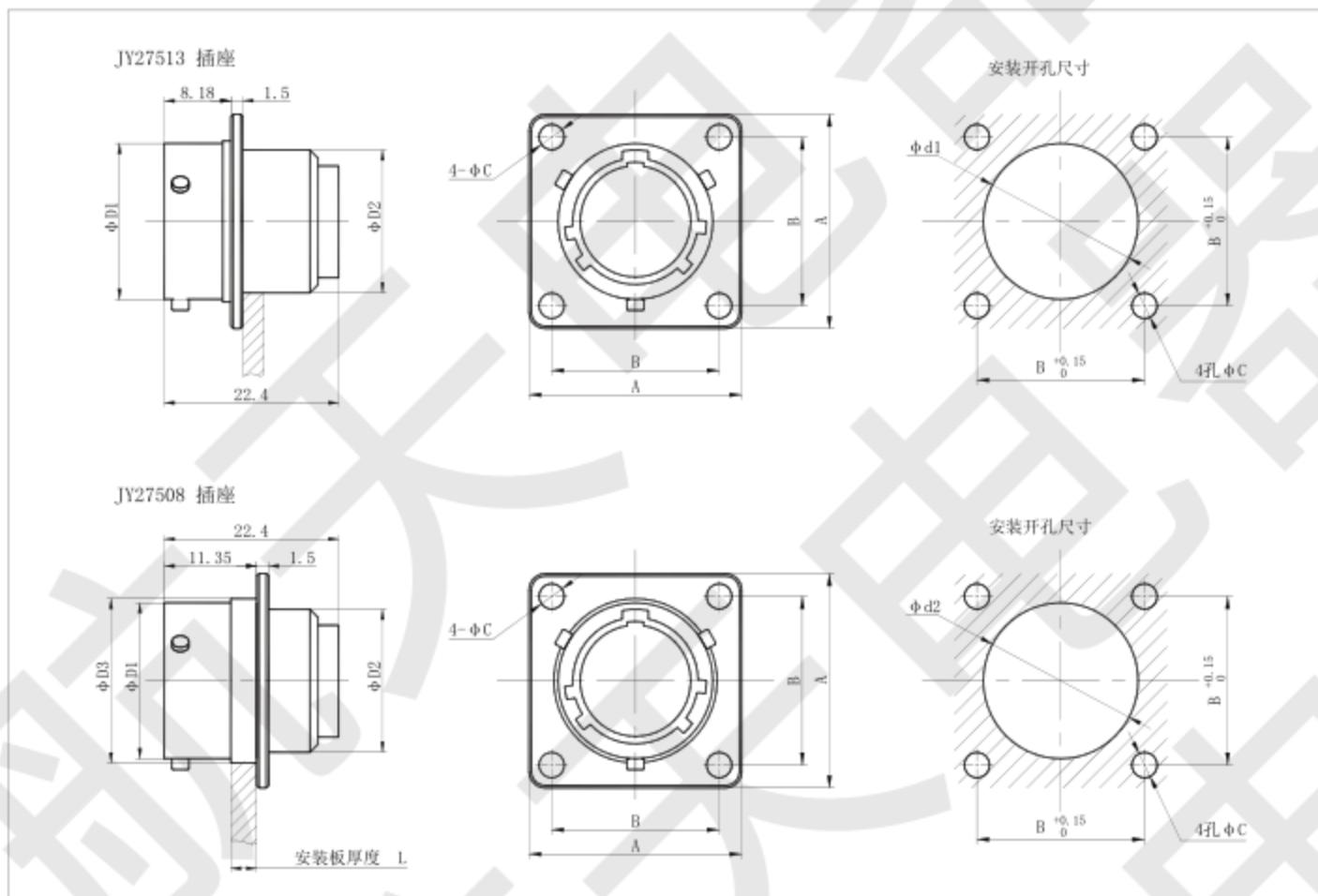
JY27472 墙式方形法兰盘前装插座
 JY27497 墙式方形法兰盘后装插座



J Y 2 7 4 7 2 - T

壳体号	A	B	C	D1	D2 max	L max		H UNEF-2A	d1 min	d2 min
08	21.00	15.09	3.20	12.00	13.50	3.71	08	0.4375-28	13.11	14.15
10	24.10	18.26	3.20	15.00	16.50	3.71	10	0.5625-24	15.88	17.32
12	26.50	20.62	3.20	19.05	21.00	3.71	12	0.6875-24	19.05	21.69
14	28.90	23.01	3.20	22.20	24.00	3.71	14	0.8125-20	23.01	24.87
16	31.21	24.61	3.20	25.4	27.00	3.71	16	0.9375-20	25.81	28.04
18	33.60	26.97	3.20	28.60	30.80	3.71	18	1.0625-18	28.98	31.22
20	36.80	29.36	3.20	31.75	33.00	3.71	20	1.1875-18	32.16	24.39
22	40.00	31.75	3.20	34.95	36.20	3.71	22	1.3125-18	34.93	37.57
24	43.10	34.93	3.70	38.10	40.00	3.71	24	1.4375-18	37.69	40.74

JY27513 盒式方形法兰盘前装插座
 JY27508 盒式方形法兰盘后装插座



J Y 2 7 5 1 3 - T

壳体号	A	B	C	D1	D2		D3 max	L max	d1 min	d2 min
08	21.00	15.09	3.20	12.00	11.51	08	13.50	3.71	13.11	14.15
10	24.10	18.26	3.20	15.001	14.68	10	16.50	3.71	15.88	17.32
12	26.50	20.62	3.20	19.05	17.86	12	21.00	3.71	19.05	21.69
14	28.90	23.01	3.20	22.23	21.03	14	24.00	3.71	23.01	24.87
16	31.21	24.61	3.20	25.43	24.21	16	27.00	3.71	25.81	28.04
18	33.60	26.97	3.20	28.60	26.97	18	30.80	3.71	28.98	31.22
20	36.80	29.36	3.20	31.75	30.18	20	33.00	3.71	32.16	34.39
22	40.00	31.75	3.20	34.95	33.32	22	36.20	3.71	34.93	37.57
24	43.10	34.93	3.70	38.10	36.53	24	40.00	3.71	37.69	40.74

GJB599系列 II 耐环境高密度小圆形密封电连接器
材 料

- 壳 体: 不锈钢
表面处理: 不锈钢钝化 (E) 不锈钢镀镍 (N)
- 密封绝缘介质: 玻璃
- 密封圈: 硅橡胶弹性体
- 接触件: 铜合金
表面处理: 镍上镀金

环境性能

- 温度范围:
不锈钢钝化 (E): $-65^{\circ}\text{C} \sim +200^{\circ}\text{C}$
不锈钢镀镍 (N): $-65^{\circ}\text{C} \sim +200^{\circ}\text{C}$
- 盐 雾: 500h (E) 48h (N)
- 密封性 $1 \times 10^{-3} \text{Pa} \cdot \text{cm}^3/\text{s}$

订货标识

 美军标主称代号: MS 27476 Y 14 E 35 P N

 我公司主称代号: JY 27476 Y 14 E 35 P N

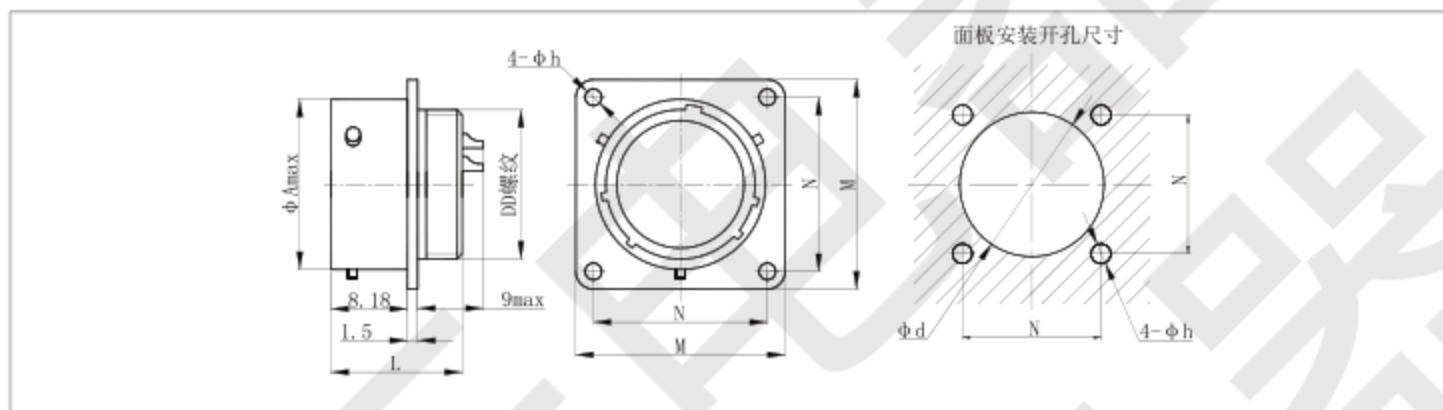
① ② ③ ④ ⑤ ⑥ ⑦ ⑧

- ① 主称代号: MS: 美军标主称代号; JY: 我公司主称代号。
- ② 壳体型别: 27475 - 墙式方形法兰安装烧结密封插座
27476 - 盒式安装烧结密封插座
27477 - 螺母安装烧结密封插座
27478 - 锡焊安装烧结密封插座
- ③ 类 别: Y- 气密封
- ④ 外壳号: 08, 10, 12, 14, 16, 18, 20, 22, 24
- ⑤ 表面处理: N - 不锈钢镀镍
E - 不锈钢钝化
- ⑥ 绝缘安装板孔位排列: 见 87 页
- ⑦ 接触件类别: P - 焊接式插针
S - 焊接式插孔
X - 插针接触件, 具有接线小眼
Z - 插孔接触件, 具有接线小眼
- ⑧ 主键 / 键槽定位: N - 标准 (可不标注) A, B, C, D

注 1: 与美军标 MIL-C-38999 的型号命名中, 除主称代号不同外, 其余完全相同。

注 2: 若尾部附件与产品同时订购, 订货时可写“产品型号+尾部附件型号”; 也可单独订购尾部附件。

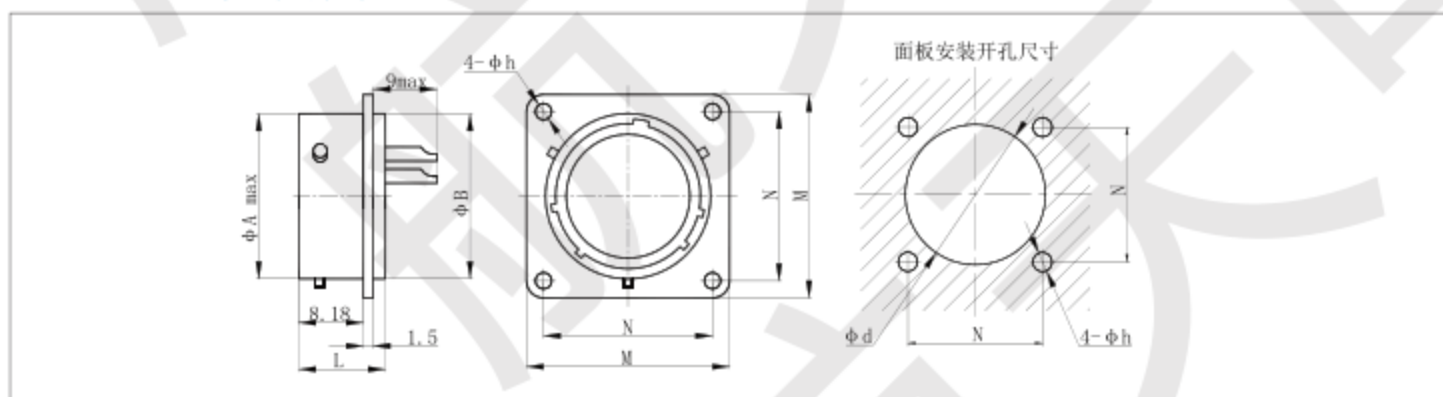
JY27475 墙式方形法兰安装密封插座



J	Y	2	7	4	7	5	Y												
---	---	---	---	---	---	---	---	--	--	--	--	--	--	--	--	--	--	--	--

壳体号	ϕA_{max}	L	M	N		ϕh	DD 螺纹 UNEF-2A	ϕd
8	12.00	15.90	21.00	15.09	8	3.20	0.5625-24	15.5
10	15.00	15.90	24.10	18.26	10	3.20	0.6875-24	19.5
12	19.05	15.90	26.50	20.62	12	3.20	0.8125-20	21.5
14	22.20	15.90	28.90	23.01	14	3.20	0.9375-20	25.0
16	25.40	15.90	31.21	24.61	16	3.20	1.0625-18	28.0
18	28.60	15.90	33.60	26.97	18	3.20	1.1875-18	31.5
20	31.75	15.90	36.80	29.36	20	3.20	1.3125-18	34.5
22	34.95	19.10	40.00	31.75	22	3.20	1.4375-18	37.5
24	38.10	19.10	43.10	34.93	24	3.70	1.5625-18	40.7

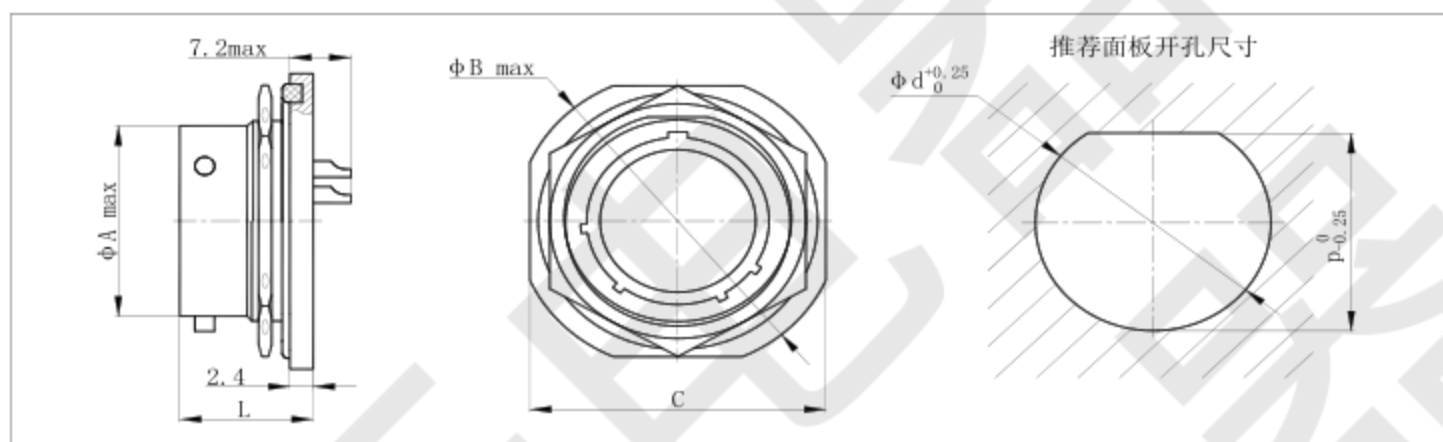
JY27476 盒式安装密封插座



J	Y	2	7	4	7	6	Y												
---	---	---	---	---	---	---	---	--	--	--	--	--	--	--	--	--	--	--	--

壳体号	ϕA_{max}	L max	M		N	ϕh	ϕB	ϕd
8	12.00	11.50	21.00	8	15.09	3.20	14.27	15.3
10	15	11.50	24.10	10	18.26	3.20	17.07	18.1
12	19.05	11.50	26.50	12	20.62	3.20	19.84	20.8
14	22.20	11.50	28.90	14	23.01	3.20	23.01	24.0
16	25.40	11.50	31.21	16	24.61	3.20	26.91	27.2
18	28.60	11.50	33.60	18	26.97	3.20	29.36	30.4
20	31.75	11.50	36.80	20	29.36	3.20	31.75	32.8
22	34.95	11.50	40.00	22	31.75	3.20	34.93	35.9
24	38.10	12.30	43.10	24	34.93	3.70	38.10	39.1

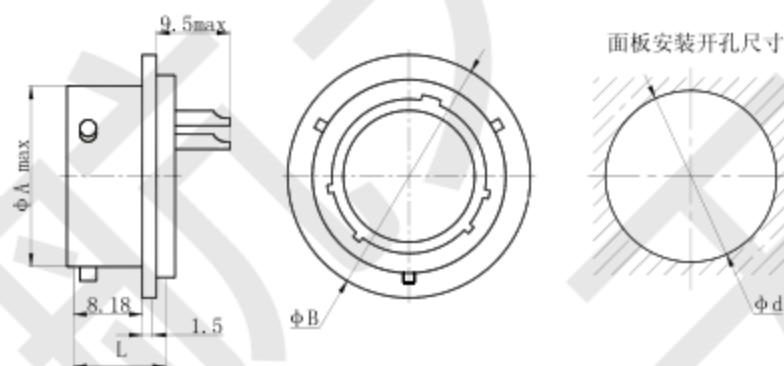
JY27477 螺母安装密封插座



J Y 2 7 4 7 7 Y

壳体号	φA max	φB max	L		C	φd	p
8	12.00	34.95	13.5	8	31.80	22.48	21.08
10	15.00	38.10	13.5	10	35.00	25.65	24.26
12	19.05	41.28	13.5	12	38.20	28.83	27.53
14	22.20	44.45	13.5	14	41.35	32.01	30.68
16	25.40	49.23	13.5	16	45.30	35.18	33.86
18	28.60	51.21	13.5	18	48.10	38.35	37.06
20	31.75	54.38	14.2	20	51.30	41.53	40.03
22	34.95	57.53	14.2	22	54.40	44.70	43.21
24	38.10	60.71	14.2	24	57.60	47.88	46.38

JY27478 锡焊安装密封插座



J Y 2 7 4 7 8 Y

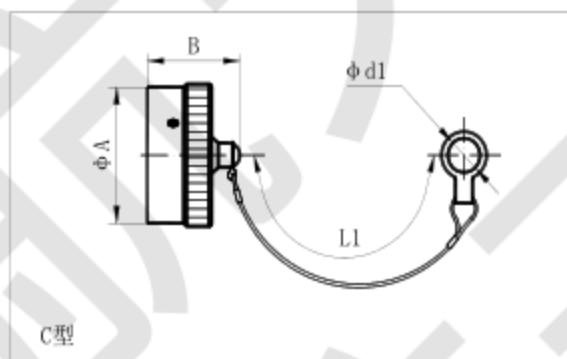
壳体号	φA max		φB	L	φd
8	12.00	8	17.45	12.0	14.8
10	15.00	10	20.24	12.0	17.6
12	19.05	12	23.01	12.0	20.3
14	22.20	14	26.19	12.0	23.5
16	25.40	16	29.36	12.0	26.7
18	28.60	18	32.54	12.0	29.9
20	31.75	20	34.93	12.0	32.3
22	34.95	22	38.10	12.8	35.4
24	38.10	24	41.28	12.8	38.6

保护盖订货标志

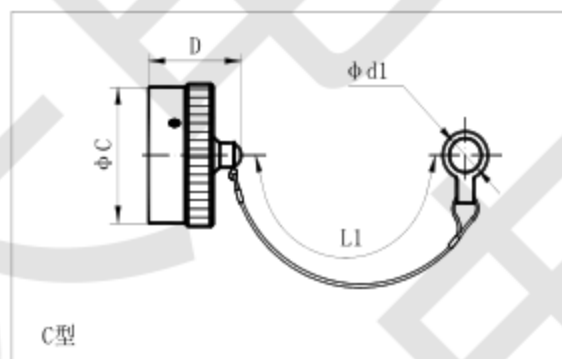
JY27510 B 10 C L

① ② ③ ④ ⑤

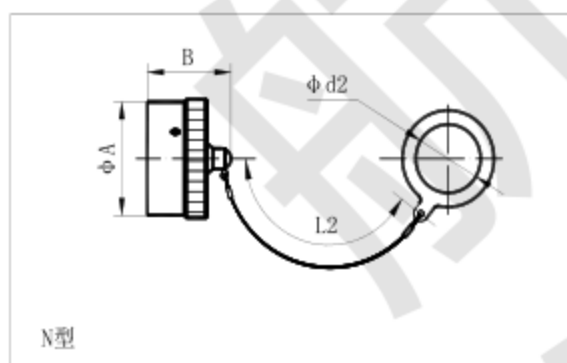
- ① 基本系列号: JY27510 - 插头用 (JY27484 插头不适用)
JY27511 - 插座用
- ② B - 军绿色锡
F - 镀镍
E - 不锈钢钝化
TT - 钛合金无镀层
- ③ 08 10 12 14 16 18 20 22 24
- ④ 类型: C - 金属链带眼
N - 金属链带环 (仅 JY27511)
R - 钢索
A - 不带链子
- ⑤ L-127.00 (标准可不标注)
L1、L2 见下表



插座保护盖



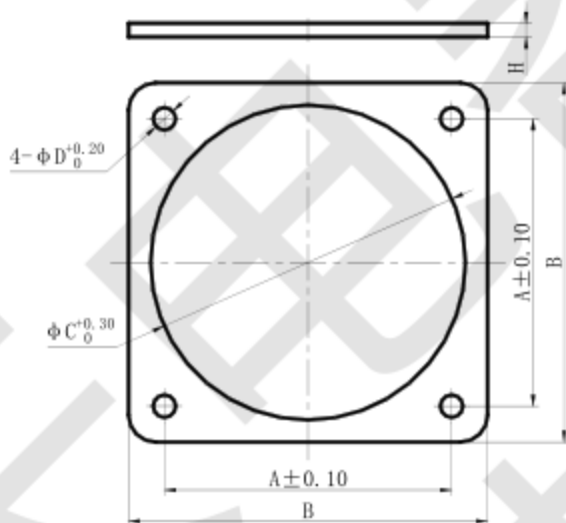
插头保护盖



插座保护盖

壳体号	A _{max}	B _{max}	C _{max}	D _{max}	d _{1min}	d _{2min}	L1	L2
08	16.0	20.8	12.0	20.8	4.2	13.5	77	77
10	19.1		15.0			18.5		
12	23.5		19.1			20.5		
14	26.7		22.2			23.5	90	90
16	29.8		25.4					
18	33.3		28.6					
20	36.6		31.8			32.5	102	102
22	39.8		35.0					
24	43.2		38.1					
						45.5		

J599 II 系列橡胶垫外形尺寸



适配壳体号	前装普通橡胶垫代号	前装导电橡胶垫代号	A	B	C	D		H
						普通橡胶垫	导电橡胶垫	
08	Lk7.854.1279	Lk7.757.147	15.09	20.7	11.5	2.5	3.2	1.5
10	Lk7.854.1280	Lk7.757.148	18.26	23.8	14.5	2.5	3.2	1.5
12	Lk7.854.1281	Lk7.757.149	20.62	26.2	17.5	2.5	3.2	1.5
14	Lk7.854.1282	Lk7.757.150	23.01	28.6	21.0	2.5	3.2	1.5
16	Lk7.854.1283	Lk7.757.151	24.61	30.96	24.0	2.5	3.2	1.5
18	Lk7.854.1284	Lk7.757.152	26.97	33.3	27.0	2.5	3.2	1.5
20	Lk7.854.1285	Lk7.757.153	29.36	36.5	30.0	2.5	3.2	1.5
22	Lk7.854.1286	Lk7.757.154	31.75	39.7	33.2	2.5	3.2	1.5
24	Lk7.854.1287	Lk7.757.155	34.93	42.9	36.5	3.0	3.7	1.5

适配壳体号	后装普通橡胶垫代号	后装导电橡胶垫代号	A	B	C	D		H
						普通橡胶垫	导电橡胶垫	
08	Lk7.854.1288	Lk7.757.156	15.09	20.7	13.0	2.5	3.2	1.5
10	Lk7.854.1289	Lk7.757.157	18.26	23.8	16.0	2.5	3.2	1.5
12	Lk7.854.1290	Lk7.757.158	20.62	26.2	20.2	2.5	3.2	1.5
14	Lk7.854.1291	Lk7.757.159	23.01	28.6	23.5	2.5	3.2	1.5
16	Lk7.854.1292	Lk7.757.160	24.61	30.96	26.5	2.5	3.2	1.5
18	Lk7.854.1293	Lk7.757.161	26.97	33.3	29.8	2.5	3.2	1.5
20	Lk7.854.1294	Lk7.757.162	29.36	36.5	33.0	2.5	3.2	1.5
22	Lk7.854.1295	Lk7.757.163	31.75	39.7	36.2	2.5	3.2	1.5
24	Lk7.854.1296	Lk7.757.164	34.93	42.9	39.5	3.0	3.7	1.5

■ II 系列尾部附件通用 I 系列。