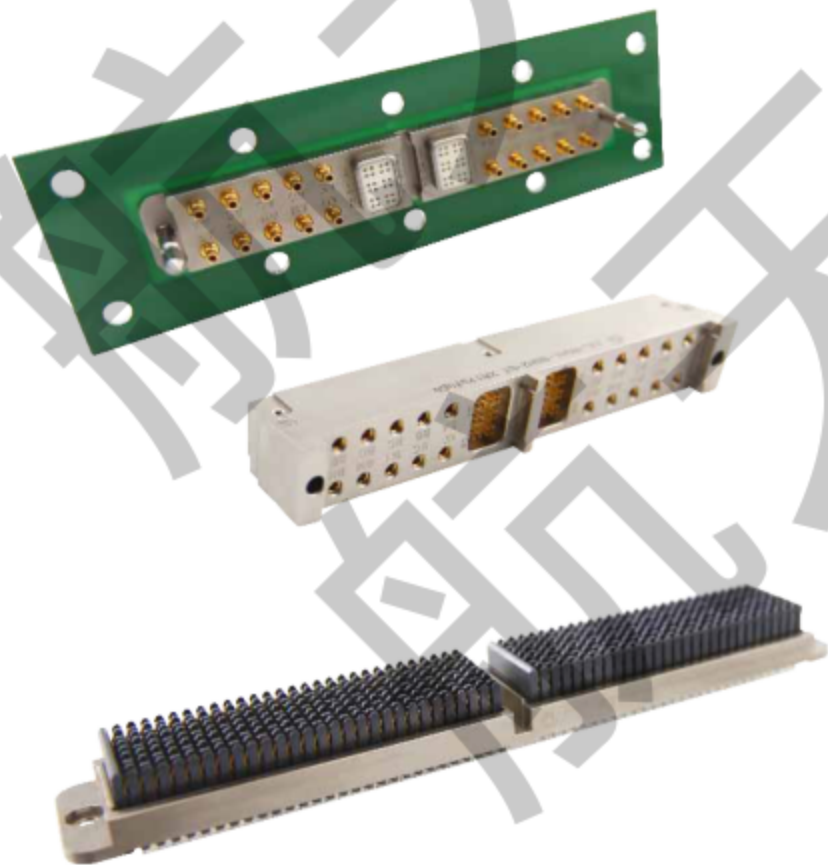


特点简介

JVL系列产品是在JVPX系列加固、混装型高速背板和印制板连接器的基础上为满足ASAAC规范要求而开发的高性能LRM连接器，因而它继承了JVPX系列连接器的技术性能，完全通用JVPX系列产品的混装接触件（如射频、光 and 高压接触件等），该系列产品拟用于航空、航天等领域，是机箱内用于子、母板间互联，可同时满足差分、单端、电源等多种信号传输。

- 力学环境加固：满足ASAAC规范要求，随机振动 $0.6G^2/Hz$ (28.4g rms)；
- 电磁环境加固：互连系统整体金属屏蔽；
- 密封环境加固：插头结构整体密封，方便用户针对模块插合界面的密封处理；
- 定位与导向优化：一体化加工、高精度保证；防错插键位可现场调整；
- 高速率传输：12.5Gbps+（差分接点）；
- 高频率传输：40GHz（同轴接点）；
- 光信号传输：可选的单点光纤接点和MT多路光纤接点；
- 工频电源传输：220V_{AC}或380V_{AC}能量传输；
- 所有混装接触件（射频、光纤等）支持现场安装与拆卸；
- 模块化架构：方便客户选型或提出定制需求；
- 执行标准：Q/Lks.J(02)324-2013 《JVL系列加固混装型电连接器详细规范》。
- 执行标准：Q/Lks.J(02)218-2011 《JVPX系列加固混装型电连接器详细规范》。

■ JVL产品示意图



主要技术指标

类别	项目	性能与指标	备注
同轴接触件	特性阻抗	50Ω	
	工作频率	DC ~ 40GHz	
	电压驻波比	$\leq 1.15 + 0.01f$ (f 单位为 GHz)	
	插入损耗	$\leq 0.06(f)^{1/2}$ dB (f 单位为 GHz)	
	隔离比	优于 -90dB	适配电缆
差分接触件	特性阻抗	100Ω	
	传输速率	12.5Gbps+	
	误码率	$< 10^{-12}$ (@12.5Gbps)	
	串扰	$\leq 5%$ (@Tr=35ps)	
	载流	1A/线	
光纤接触件	插入损耗	≤ 1.5 dB	
	回波损耗	≥ 40 dB	单模光纤
整机载体	正弦振动	10Hz ~ 2000Hz, 196m ² /s	
	随机振动	0.6G ² /Hz (28.4g rms)	光纤接触件 0.2G ² /Hz
	机械冲击	100g	
	温度冲击	-55℃ ~ 125℃	光纤 -55℃ ~ +85℃
	盐雾	96h	

型号命名

JVL - A 224 - B G20 - C T
 ① ② ③ ④ ⑤ ⑥ ⑦

- ① 主称代号: JVL;
- ② A腔代号: A;
- ③ A腔型谱: 表达方式为接触件类型+接触件数目。默认—数字接触件, G—射频或单芯光纤接触件; M—MT 光纤接触件。224 表示 224 个数字接触件;
- ④ B腔代号: B;
- ⑤ B腔型谱: 表达方式为接触件类型+接触件数目。默认—数字接触件, G—射频或单芯光纤接触件; M—MT 光纤接触件。G20 表示 20 个射频或单芯光纤接触件;
- ⑥ 同型谱识别号: A、B、C……Z 等, 当型谱中所有模块都组装默认接触件时, 其同型谱识别号为 A, 否则相同型谱中接触件的每一次变更, 将对应一个“同型谱识别号”以示区别;
- ⑦ 连接器类型: T—插头、Z—插座。

单元模块与型谱




■ 导向模块及其键位

模块代号	界面型谱示意图	说明	备注
0		防错差键处于 0° 位置。 (视图方向同图 1 一致)	必要时, 防错插键位可现场调整。
1		防错差键处于 45° 位置。 (视图方向同图 1 一致)	必要时, 防错插键位可现场调整。
2		防错差键处于 90° 位置。 (视图方向同图 1 一致)	必要时, 防错插键位可现场调整。
3		防错差键处于 135° 位置。 (视图方向同图 1 一致)	必要时, 防错插键位可现场调整。
4		防错差键处于 180° 位置。 (视图方向同图 1 一致)	必要时, 防错插键位可现场调整。
5		防错差键处于 225° 位置。 (视图方向同图 1 一致)	必要时, 防错插键位可现场调整。
6		防错差键处于 270° 位置。 (视图方向同图 1 一致)	必要时, 防错插键位可现场调整。
7		防错差键处于 315° 位置。 (视图方向同图 1 一致)	必要时, 防错插键位可现场调整。
8	导向键位置示意图如 1 ~ 7 所示	型号命名中不指定防错插键位的角度位置, 产品出厂时, 各导向件的键位角度任意, 具体使用时, 用户将根据实际需要现场调整防错插键位的角度	仅防错插键位不同的多个型谱在忽略键位信息时, 可归纳为一个型号族
9		导向销合件	键位可根据插头键位调整

接触件及其关键技术指标

通用接触件

序号	名称	示意图	关键技术指标	备注
1	差分对		1. 阻抗: 100Ω 2. 最高速率: 12.5Gbps+ 3. 误码率: $<10^{-12}$ (@12.5Gbps) 4. 串扰: $<5%$ (@Tr=35ps)	成对使用
2	电源		8A/片 (温升 $\leq 30^{\circ}\text{C}$)	
3	#8 同轴	暂无照片	成熟技术, 针对本型谱的接点暂未开发, 需要时开发。	
4	#12 同轴		1. 阻抗: 50Ω 2. 工作频率: DC ~ 40GHz 3. VSWR: $\leq 1.15+0.01f$ (f 单位为 GHz) 4. 损耗: $\leq 0.06(f)^{1/2}\text{dB}$ (f 单位为 GHz)	所有同轴接触件默认的端接方式为: 适配同轴电缆; 若需变更为其它端接方式 (如焊接印制板等) 时, 请在订货信息中注明该接触件的数量、位置及其端接方式; 非适配电缆的端接方式将影响“隔离比”等关键技术指标。 本“变更”与默认型谱不一致时, 将在“同型谱识别号”中得以识别与体现。
5	#16 同轴		5. 隔离比: 优于 -90dB 6. 轴向浮动补偿。	
6	#12 光纤			单路光纤
7	#16 光纤		单路插入损耗: $\leq 1.5\text{dB}$	
8	MT 光纤			12 路

序号	名称	示意图	关键技术指标	备注
10	#8 低频		最大载流: 46A+	所有低频接触件默认的端接方式为: 焊接印制板;
			工作电压: 380V _{AC} 以上	
11	#12 低频		最大载流: 23A+	若需变更为其它端接方式(如适配电缆等)时,请在订货信息中注明该接触件的数量、位置及其端接方式; 本“变更”与默认型谱不一致时,将在“同型谱识别号”中得以识别与体现。
			工作电压: 380V _{AC} 以上	
12	#22 低频		传输速率: 3.125Gbps 载流: 3A/根	

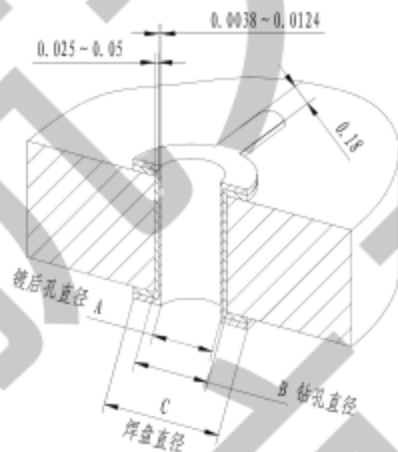
印制电路板开孔设计要求

■ 开孔设计

数字部分印刷电路连接器采用了压配方式作为安装方式。这种压配方式免焊,具有更高的可靠性、更便于检查、维修和安装等优点。

印制电路板上采用相同的电镀通孔设计要求,建议电镀工艺为铜底镀层上覆盖锡层或锡铅层,具体如下:

- a) 厚度。板厚至少为 1.60mm;
- b) 公差。任何单一模块,PCB 板最大允许的拱形在 0.03mm 以内;
- c) 焊盘、尺寸、镀层。焊盘、孔的尺寸、镀层如下图及下表所示。

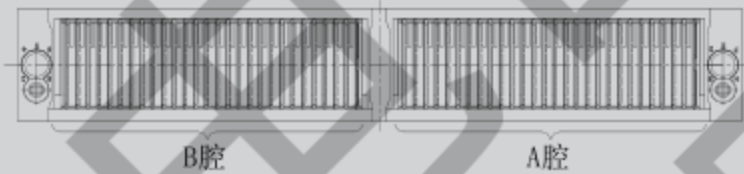
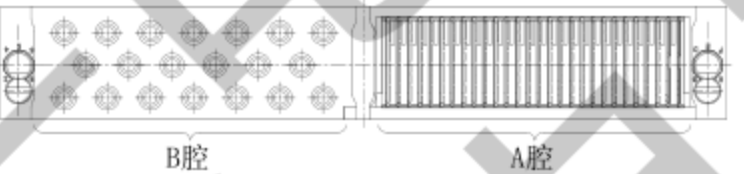


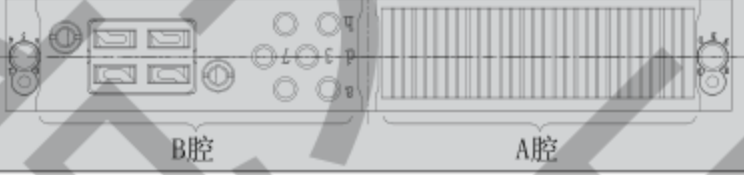


孔的镀前、镀后尺寸

连接器	电镀	尺寸		
		A	B	C
插座	镀锡	0.56	0.63 ~ 0.67	1.02
	镀铜	0.575	0.63 ~ 0.67	1.02
插头	镀锡	0.46	0.53 ~ 0.57	0.92
	镀铜	0.475	0.53 ~ 0.57	0.92

已有型谱

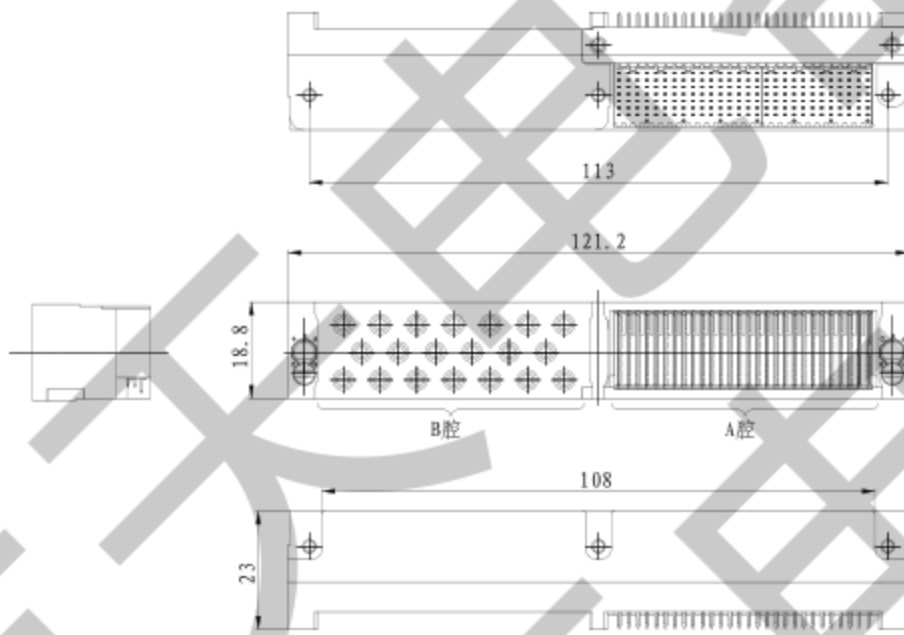
■ 已经有型谱

序号	型号	型谱示意图 (插头界面)	备注
1	JVL-A224-B224-CT	 <p>B腔 A腔</p>	全数字
2	JVL-A224-B224-CZ		
3	JVL-A224-BG20-CT	 <p>B腔 A腔</p>	数字、射频混装
4	JVL-A224-BG20-CZ		
5	JVL-AGH1-BGH2-BT	 <p>A腔 B腔</p>	射频、低频混装
6	JVL-AGH1-BGH2-BZ		
7	JVL-A224-BM2-AT	 <p>B腔 A腔</p>	数字、光混装
8	JVL-A224-BM2-AZ		
9	JVL-A224-BG6K-AT	 <p>B腔 A腔</p>	数字、射频、光混装
10	JVL-A224-BG6K-AZ		

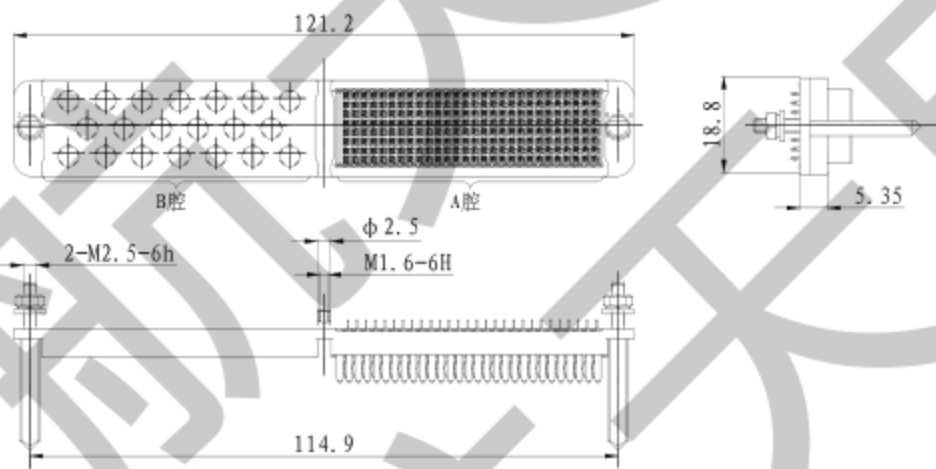
特别说明: 由于本系列产品的同一型谱往往可以安装多种接触件, 在型谱型号中不能包含具体的混装接触件(如射频、光纤等), 因而混装接触件需另行订购, 请在订货信息中注明接触件类型及其数量。

连接器外形尺寸图

JVL-A224-BG20-CT

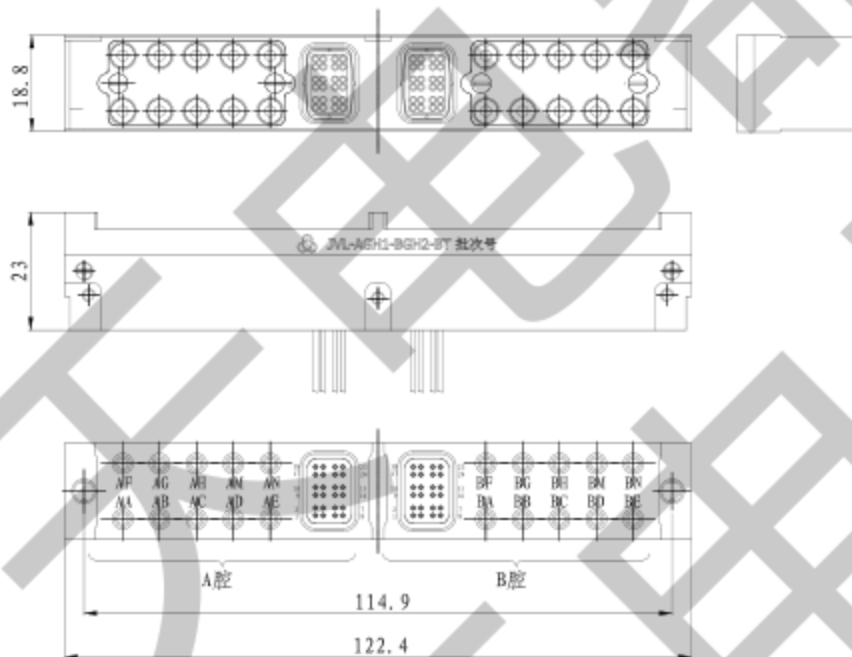


JVL-A224-BG20-CZ

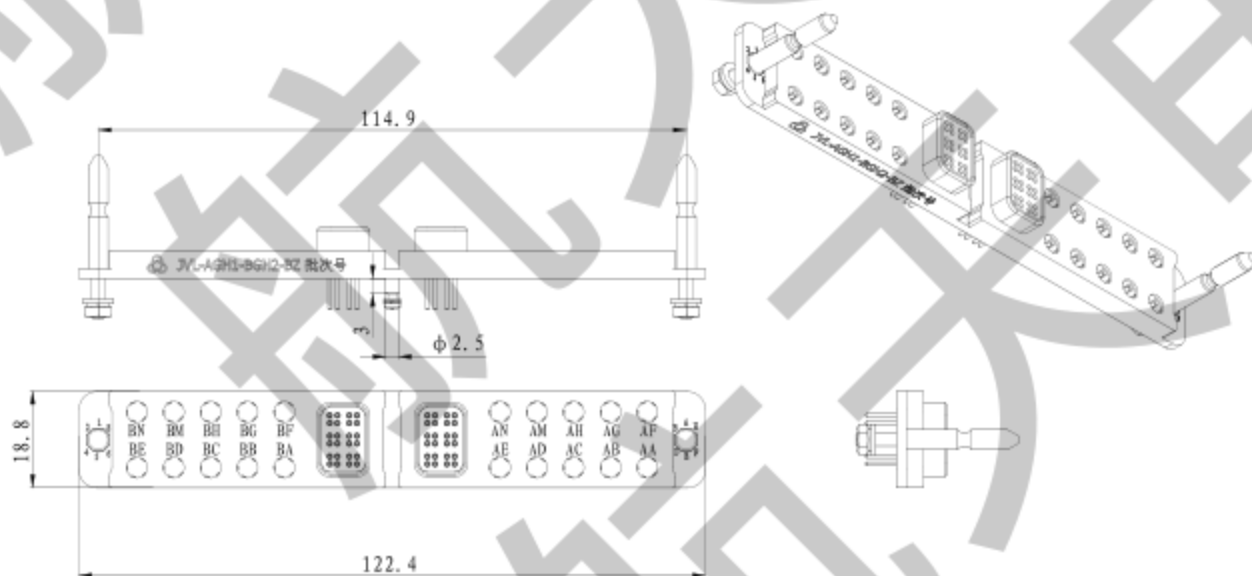


连接器外形尺寸图

JVL-AGH1-BGH2-BT

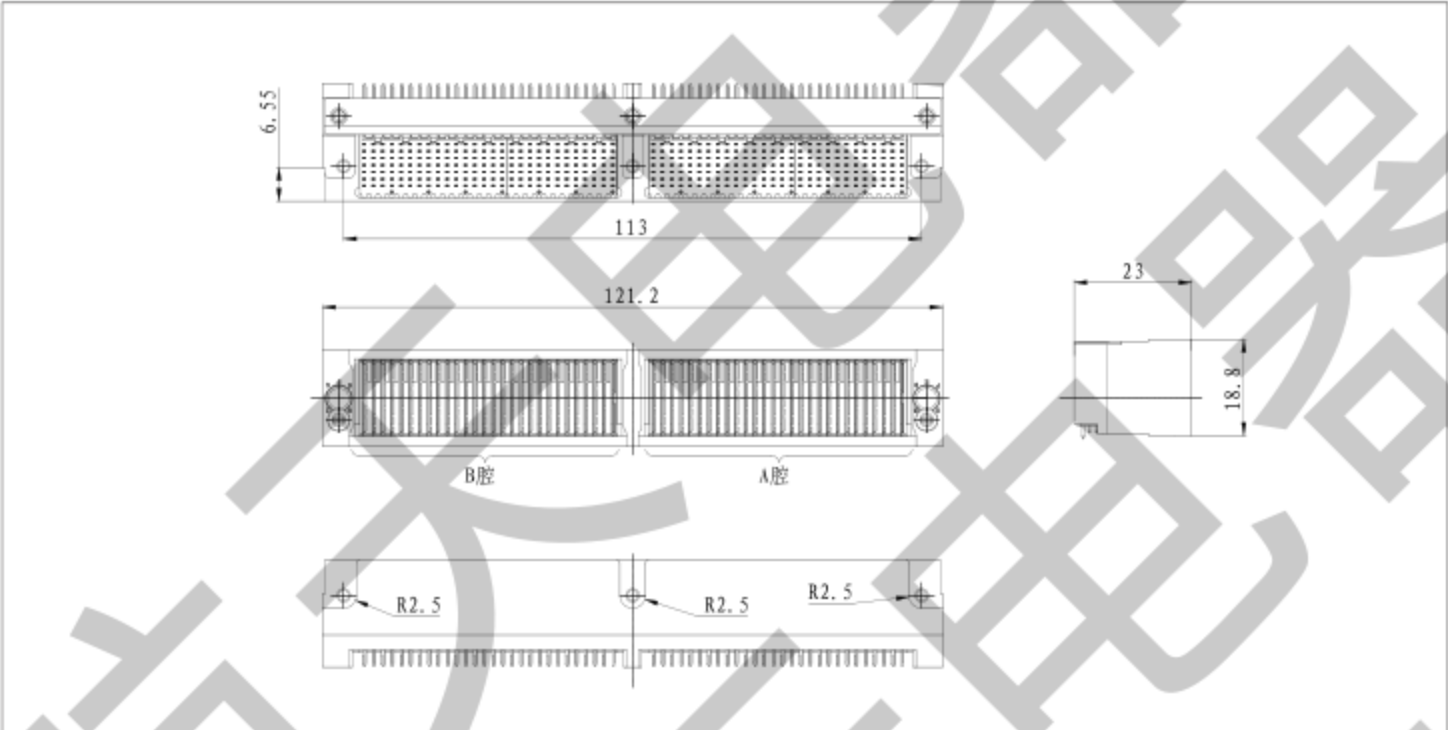


JVL-AGH1-BGH2-BZ

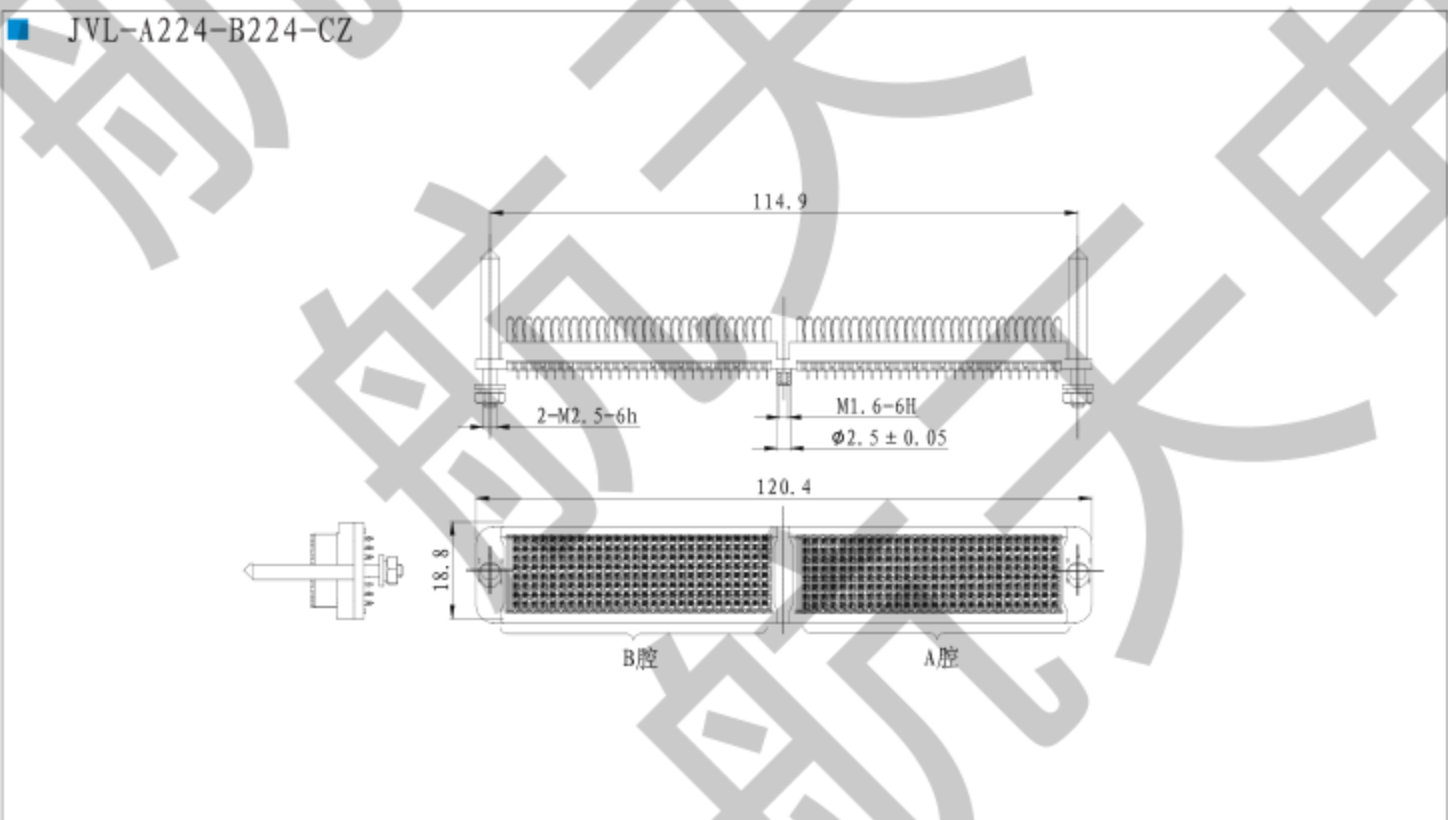


连接器外形尺寸图

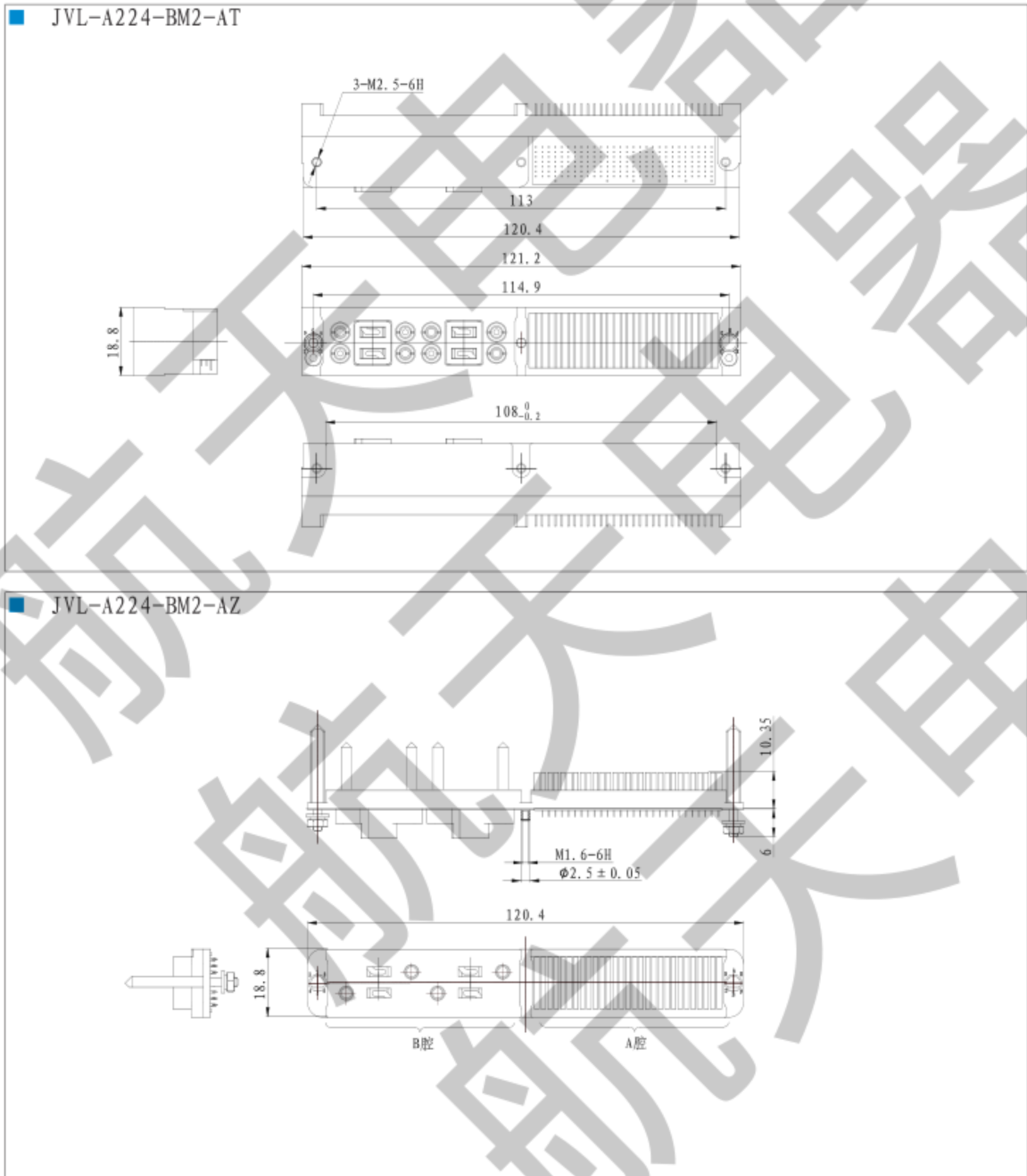
■ JVL-A224-B224-CT



■ JVL-A224-B224-CZ

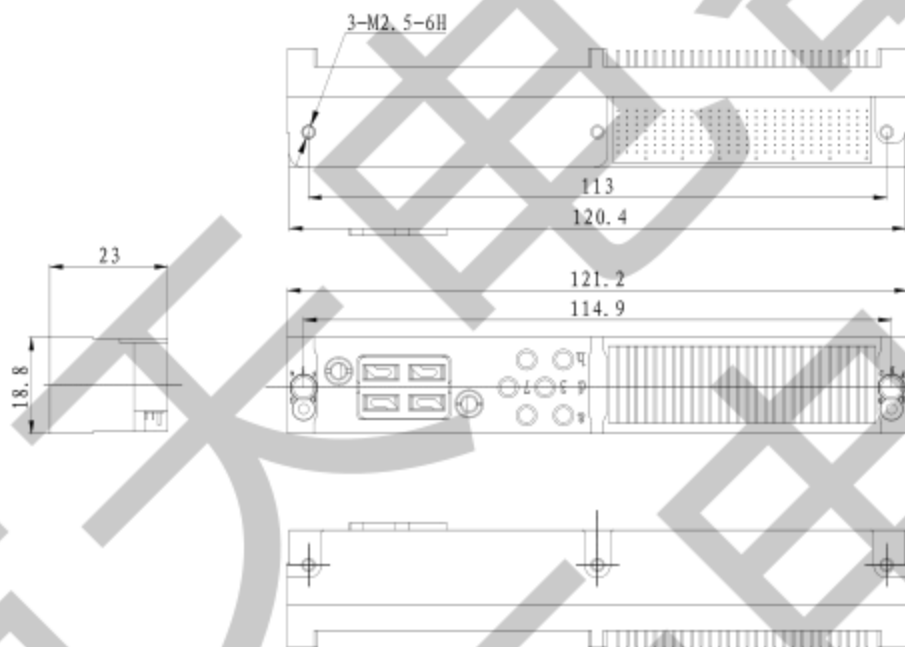


连接器外形尺寸图

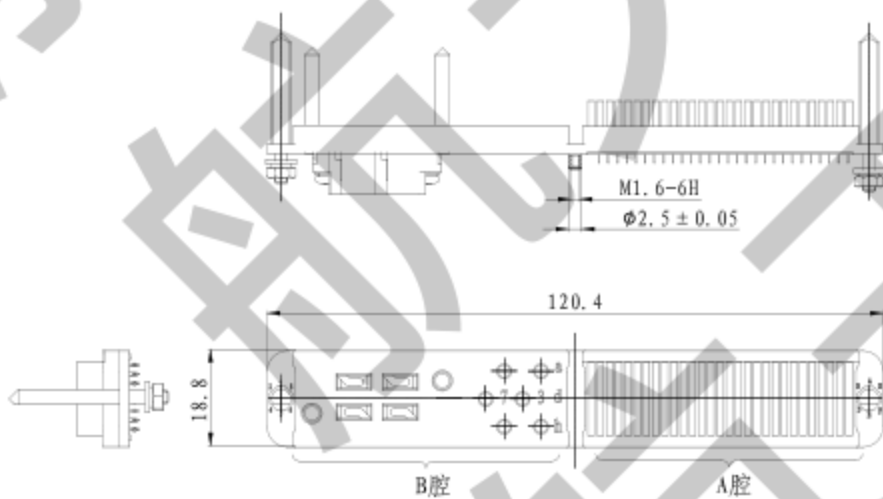


连接器外形尺寸图

■ JVL-A224-BG6K-AT

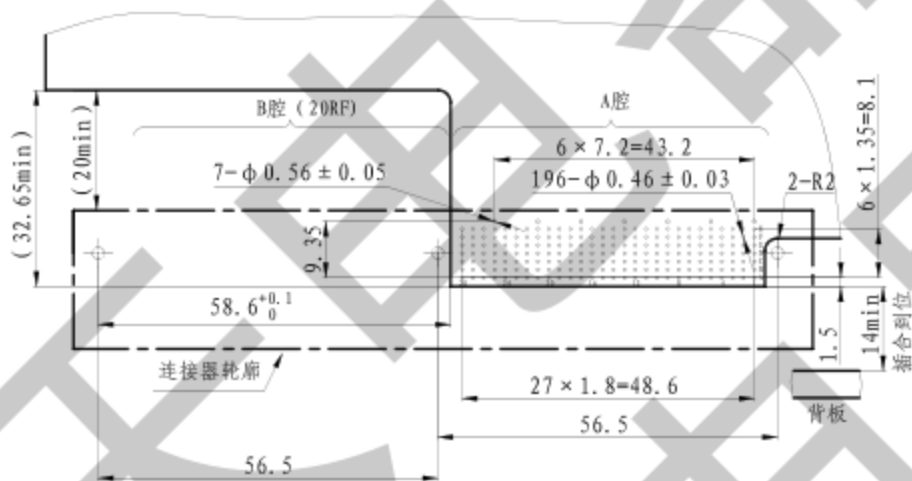


■ JVL-A224-BG6K-AZ

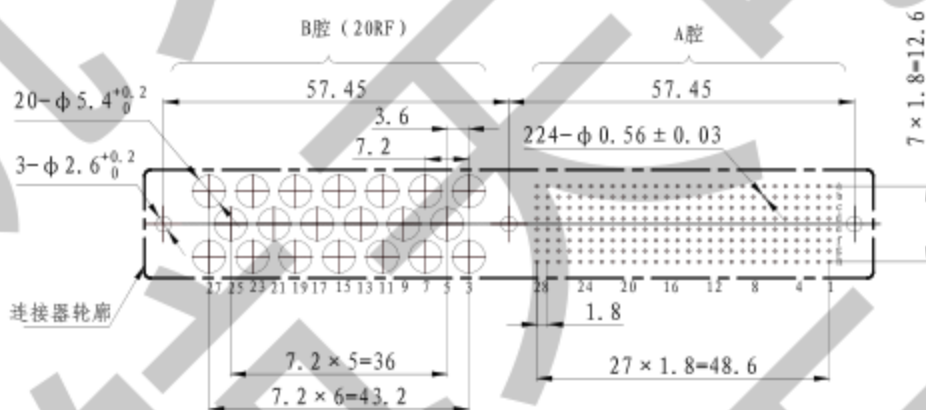


印制板建议开板尺寸图

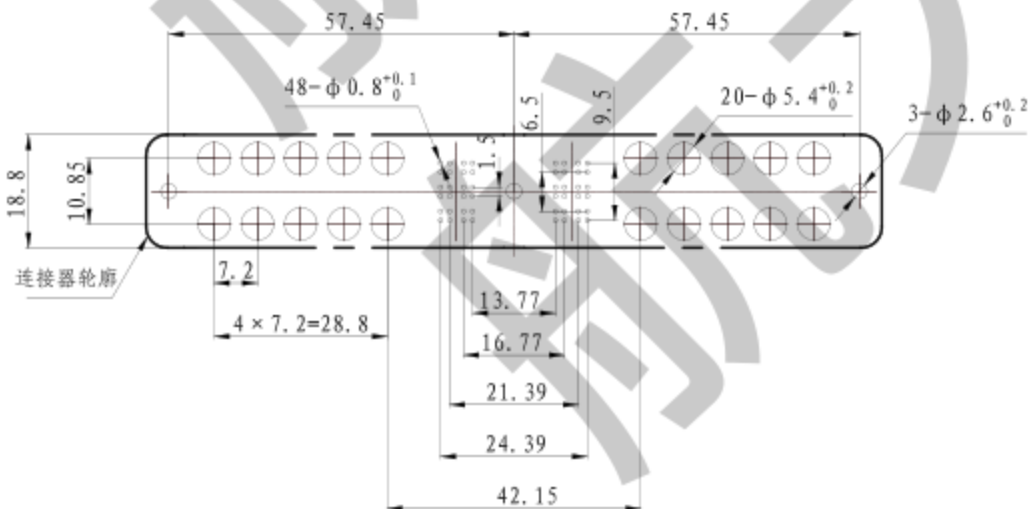
JVL-A224-BG20-CT



JVL-A224-BG20-CZ

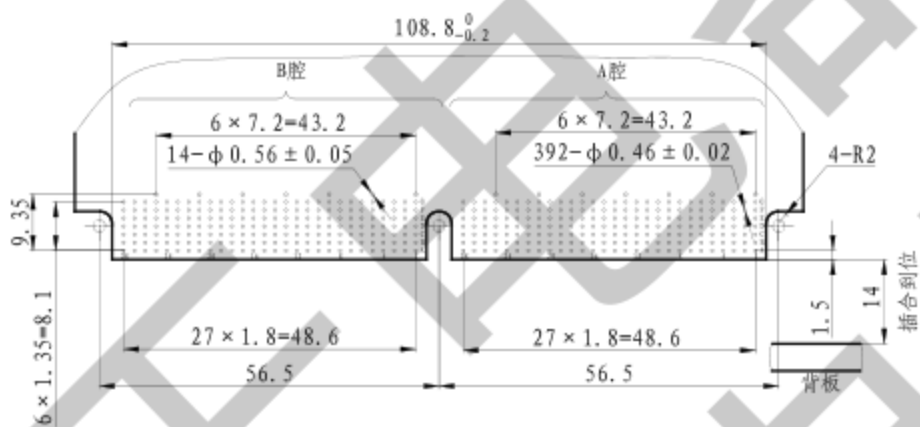


JVL-AGH1-BGH2-BZ

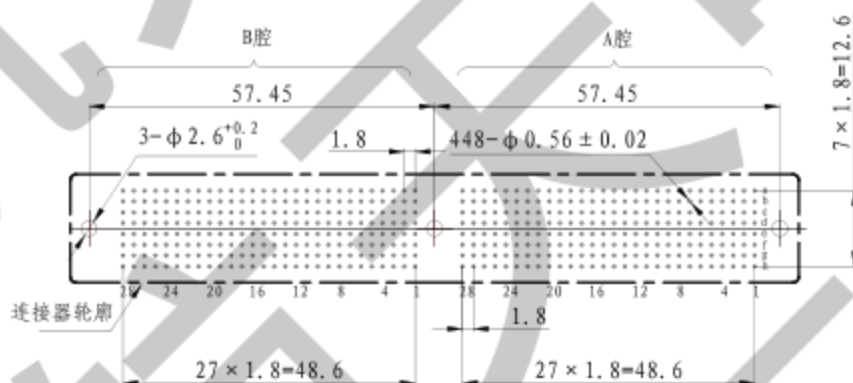


印制板建议开板尺寸图

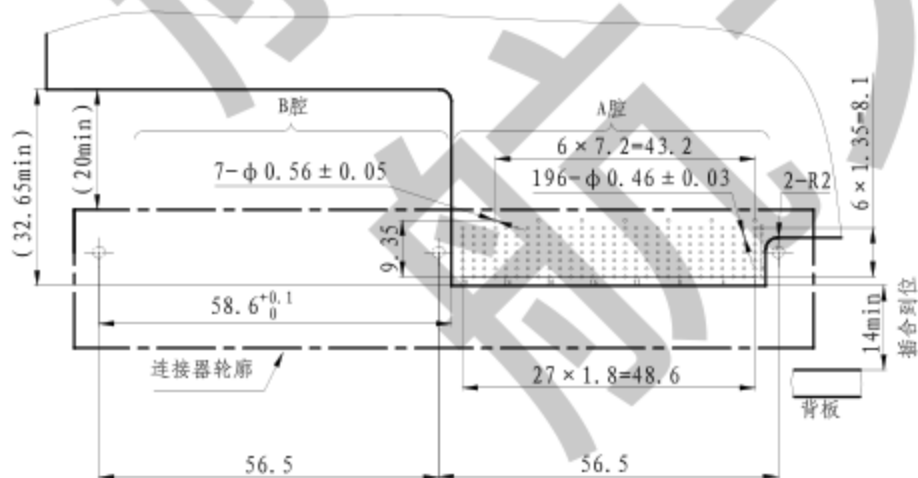
JVL-A224-B224-CT



JVL-A224-B224-CZ

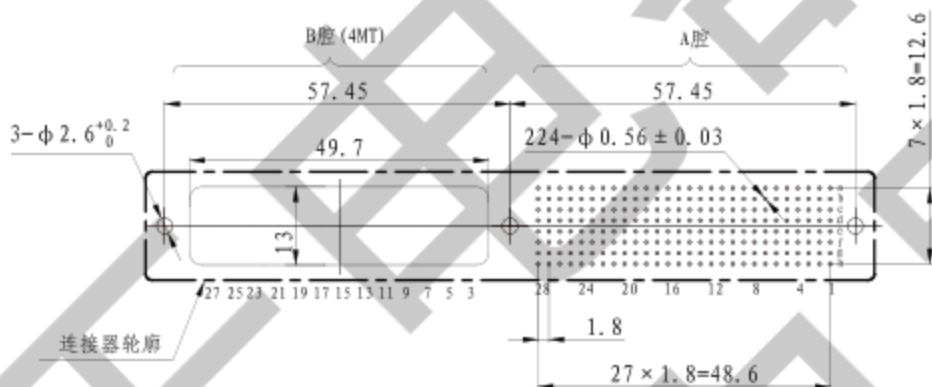


JVL-A224-BM2-AT

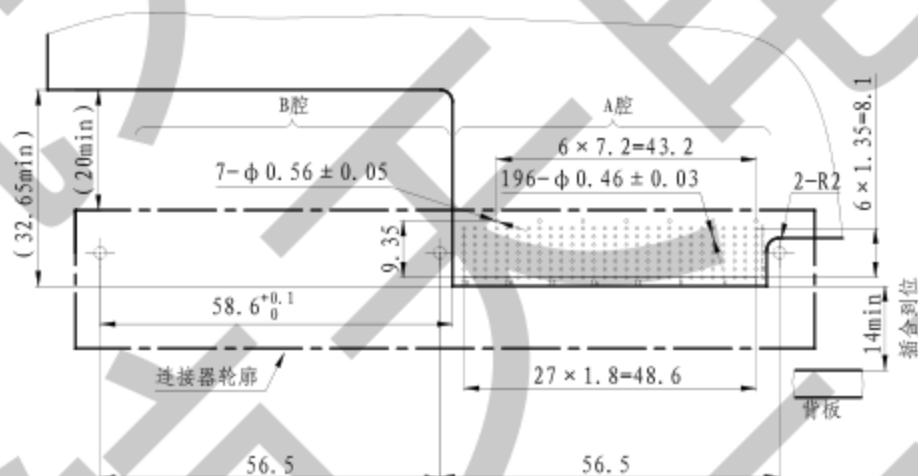


印制板建议开板尺寸图

JVL-A224-BM2-AZ



JVL-A224-BG6K-AT



JVL-A224-BG6K-AZ

